

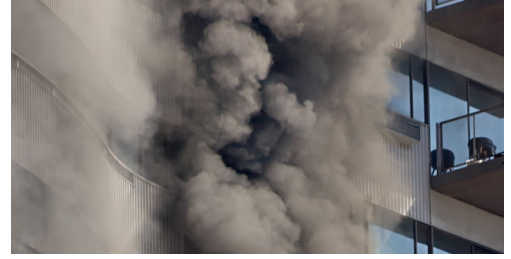
BORU PENETRASYONLARI İÇİN ESNEK ÇÖZÜM

ArmaProtect EFC1 ve EFC2 Yangın Durdurucu Kelepçe

Duvar ve zemin geçişleri için sonsuz yangın
durdurucu kelepçe

- // Yanıcı borular $\varnothing \leq 160$ mm (ses yalıtımlı & ses yalıtımsız)
- // Yanıcı borular $\varnothing \leq 110$ mm (yanıcı yalıtımlı)
- // Yanmaz borular $\varnothing \leq 108$ mm (yanıcı yalıtımlı)
- // Çok katmanlı kompozit borular $\varnothing \leq 110$ mm

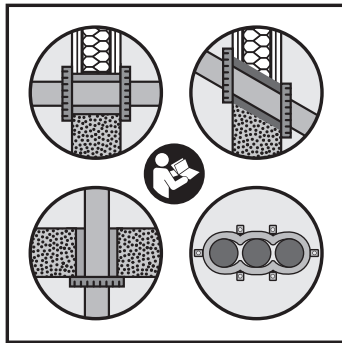
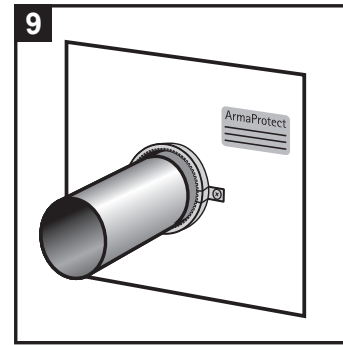
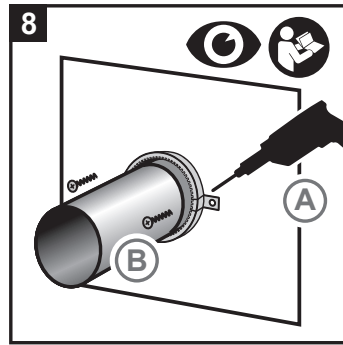
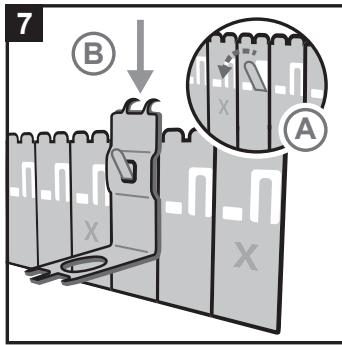
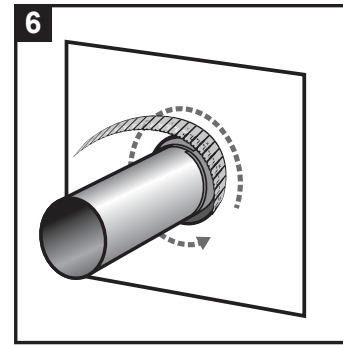
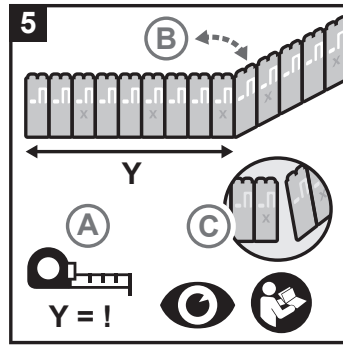
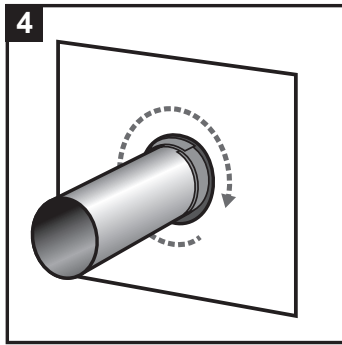
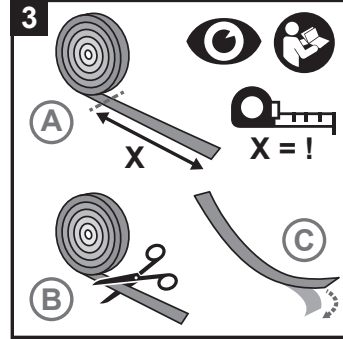
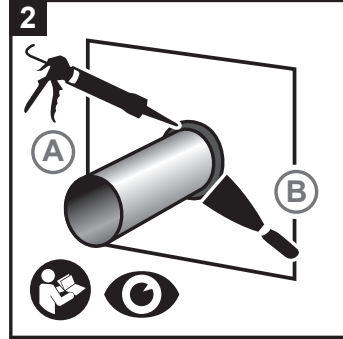
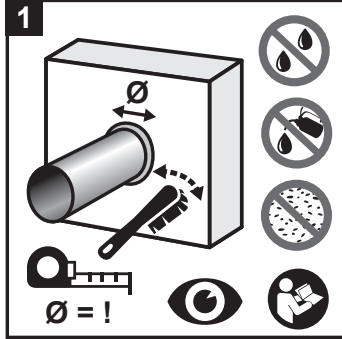
www.armacell.com



 **armacell**[®]
ArmaProtect[™]

KULLANIM TALİMATI

Yüzeylerin kuru, toz ve yağdan arındırılmış olduğundan emin olunuz.



// Kullanım kılavuzu

ArmaProtect EFC1 ve EFC2 sisteminin paslanmaz çelik şerit ve yangın durdurucu kaplamasının, gerekli sayıda katmanla borunun üzerinde uygun kullanımını kontrol ediniz. Kesmeden önce, üçüncü taraflarca yayınlanan listelere veya ulusal onaylara / değerlendirmelere göre gerekli katmanların sayısını ve olası yangın durdurucu sargı ihtiyacını göz önünde bulundurunuz.

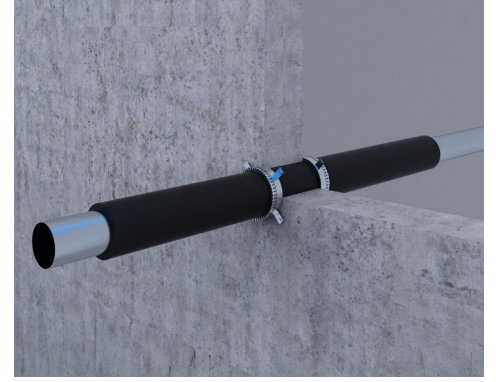
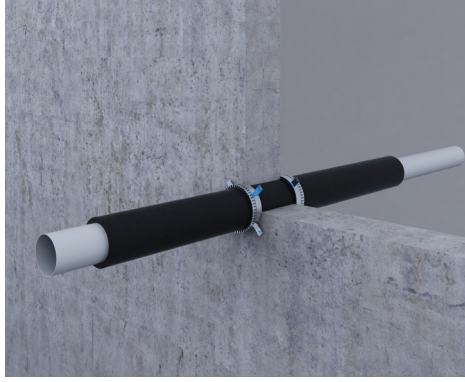
Boru çapına bağlı olarak kullanım miktarı

Boru Ø [mm]	32	32	40	40	50	50	63	63	75	75
Yalıtım kalınlığı [mm]	-	4	-	4	-	4	-	4	-	4
Sargı katmanı sayısı	2	2	2	2	2	2	3	3	3	3
Dolgu için gerekli uzunluk	250	320	320	360	375	440	685	780	800	895
Çelik şerit hücre sayısı	12	14	14	15	16	17	18	20	21	23
Kanca sayısı	2	2	2	2	2	2	3	3	3	3

Boru Ø [mm]	90	90	110	110	125	125	140	140	160	160
Yalıtım kalınlığı [mm]	-	4	-	4	-	4	-	4	-	4
Sargı katmanı sayısı	4	4	4	4	5	5	6	6	6	6
Dolgu için gerekli uzunluk	1290	1400	1545	1660	2190	2425	2860	3050	3365	3530
Çelik şerit hücre sayısı	25	27	29	31	32	34	36	38	40	42
Kanca sayısı	3	3	3	3	4	4	4	4	4	4

Uygulama sırasında oluşabilecek malzeme kaybını göz önünde tutunuz.

ANA UYGULAMALAR ETA-22/0061'E GÖRE



Alçıpanlarda, duvarlarda ve beton zeminlerde¹

Ana malzeme

Beton duvar, gaz beton duvar, yığma duvar,
beton zemin

Ana malzeme kalınlığı

≥ 100 mm (duvar)
≥ 40 mm (şaft boşluğu)
≥ 150 mm (zemin)

Sızdırmazlık kalınlığı

≥ 100 mm (duvar)
≥ 40 mm (şaft boşluğu)
≥ 150 mm (zemin)

Geçişler

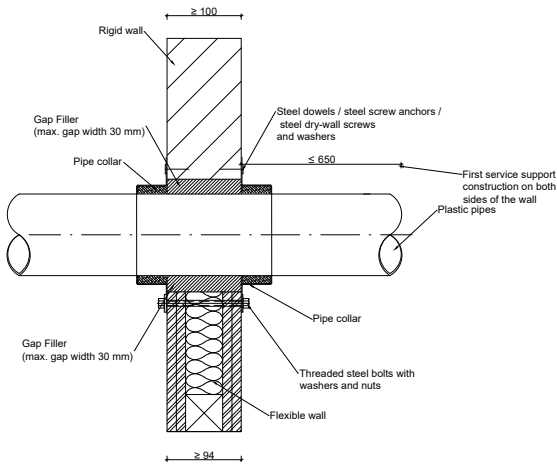
- Yanıcı borular $\varnothing \leq 160$ mm (ses yalıtımlı & ses yalıtımsız)¹
- Yanıcı borular $\varnothing \leq 110$ mm (yanıcı yalıtımlı)¹
- Yanmaz borular $\varnothing \leq 108$ mm (yanıcı yalıtımlı)¹
- Çok katmanlı kompozit borular $\varnothing \leq 110$ mm¹

EI 120 U/C'e kadar resp. EI 120 U/U¹

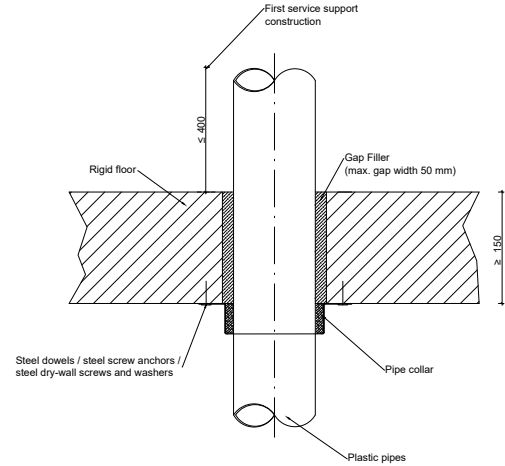
¹ Test edilen diğer uygulamalar da EI-240-U/C'ye kadar test edilmiştir. Daha fazla kurulum detayları için ETA 22/0061'e bakınız.

// ETA onaylı tipik sistemler¹

Esnek ve sert duvarda uygulama

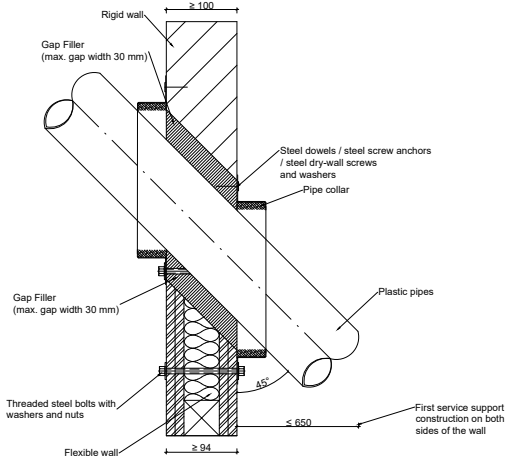


Beton zeminde uygulama

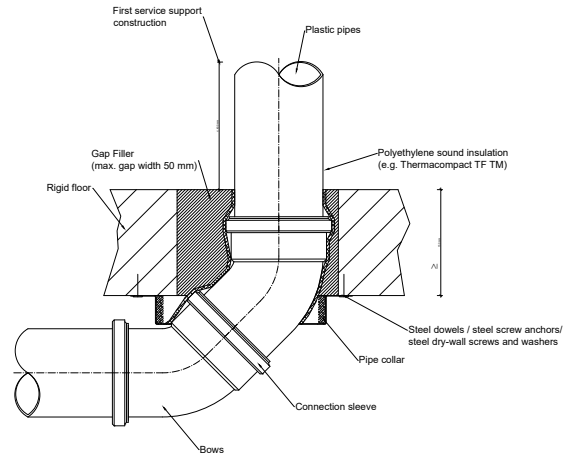


¹ Daha fazla kurulum detayları için ETA 22/0061'e bakınız.

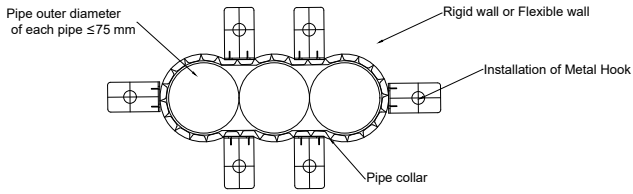
45° ve 90° açılı esnek ve sert duvarda uygulama



Zemin alt tarafında kıvrık boru ve zemin içerisinde bağlantı manşonu ile uygulama

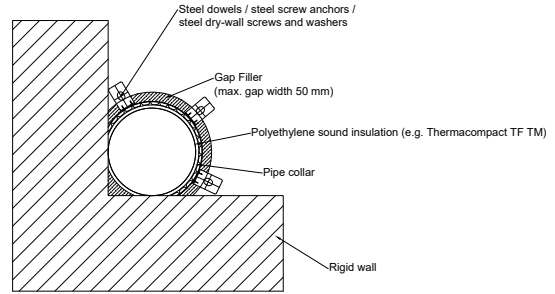


Esnek ve rijit duvarda çoklu boru geçişi uygulama (beton zemin uygulaması için de mümkündür)



dimensions in mm

Doğrudan duvar köşesine yerleştirilmiş boru ile uygulama



TEKNİK BİLGİLER - ARMAPROTECT EFC1 VE EFC2

Kısa açıklama	ArmaProtect EFC1 ve EFC2, çeşitli boru çapları ve tasarımlar için çözüm olarak sonsuz yangın durdurucu bileziklerdir.
Malzeme türü	Üfleme grafit teknolojili kendinden yapışkanlı esnek şişen şeride sahip paslanmaz çelik kayış.
Renk	Paslanmaz çelik (kayış) ve antrasit (intümesan şerit).
Ürün özellikleri	Kolay görsel muayene.
Ürün yelpazesi	Kendinden yapışkanlı yangın durdurucu sargı: 10 m x 40 mm x 2 mm, paslanmaz çelik şerit: 3 m (18 kancalı).
Kullanım alanları	Yanıcı borular (yalıtımlı ve yalıtımsız) ve yanmaz borular (yanıcı yalıtımlı) için duvar ve zeminlerdeki geçişler için yangın durdurucu sonsuz kelepçe.
Uygulamalar	Sadece profesyonel kullanım içindir. Bu ürünü kullanmadan önce ve özel uygulama ayrıntıları için üçüncü taraflarca yayınlanmış listelere, ulusal onaylara / değerlendirmelere ve Armacell'in ürün literatürüne bakın.
Performans Beyanı [DoP]	ArmaProtect EFC1 ve ArmaProtect EFC2

Onaylar ve uygunluk

Spesifikasyon uyumluluğu • ETA 22/0061 acc. EN 1366-3

Özellikler	Değerlendirme	Standart/Test metodu
Sıcaklık aralığı		
Çalışma sıcaklığı	-40°C'dan 70°C'ye [-40°F to 158°F]	
Uygulama sıcaklığı	5°C'den 25°C'ye [41°F to 77°F]	
Depolama ve taşıma sıcaklığı	5°C'den 30°C'ye [41°F to 77°F]	
Isıl İletkenliği		
Beyan edilen termal iletkenlik	Øm	0°C
	λd [W/(m·K)]	0.403
Mekanik özellikler		
Yoğunluk	1200 ± 10 kg/m ³	
Şişmeye başlama sıcaklığı	> 190°C	
Genişleme oranı	18 to 34 fold	
Blowing pressure	> 0.8 N/mm ²	
Yangın performansı		
Yangın sınıfı	A1 Sınıfı (paslanmaz çelik kelepçe) / E Sınıfı (intümesan şerit)	EN 13501-1
Yangın dayanımı	EK'e bakınız.	
Sağlık ve çevre		
Tehlikeli madde emisyonu	Tehlikeli maddeler yoktur.	ETA 22/0061
Diğer teknik özellikler		
Dayanıklılık ve servis kolaylığı	Y ₁ tipi kategorizasyonu kullanın.	EOTA TR 024
Güvenlik bilgisi	Lütfen web sitemizde bulunan güvenlik bilgi formuna bakınız.	
Raf ömrü		
Depolama	5 °C ila 25 °C ortam sıcaklığında serin ve kuru bir yerde saklayınız ve dondan koruyunuz.	

Yangın durdurucu sonsuz kelepçe

Ürün kodu	Tanım	Kutu içeriği
PRO-EFC1-10m	ArmaProtect EFC1 Yangın Durdurucu Sonsuz kelepçe 10 m yangın durdurucu şerit ve 3 m paslanmaz çelik kayıştan oluşur	1 set
PRO-EFC2-10m	ArmaProtect EFC2 Yangın Durdurucu Sonsuz kelepçe 10 m yangın durdurucu şerit ve 3 m paslanmaz çelik kayıştan oluşur	1 set

Yangın durdurucu ürün tanımlama plakası.

Ürün kodu	Tanım	Kutu içeriği
PRO-ID-SET	ArmaProtect kimlik tanımlama plakası seti	5 parça

All data and technical information are based on results achieved under the specific conditions defined according to the testing standards referenced. Despite taking every precaution to ensure that said data and technical information are up to date, Armacell does not make any representation or warranty, express or implied, as to the accuracy, content or completeness of said data and technical information. Armacell also does not assume any liability towards any person resulting from the use of said data or technical information. Armacell reserves the right to revoke, modify or amend this document at any moment. It is the customer's responsibility to verify if the product is suitable for the intended application. The responsibility for professional and correct installation and compliance with relevant building regulations lies with the customer. This document does not constitute nor is part of a legal offer or contract. By ordering/receiving product you accept the Armacell General Terms and Conditions of Sale applicable in the region.

At Armacell, your trust means everything to us, so we want to let you know your rights and make it easier for you to understand what information we collect and why we collect it. If you would like to find out about our processing of data, please visit our Data Protection Policy.

© Armacell, 2022. All rights reserved. Trademarks followed by ® or ™ are trademarks of the Armacell Group.

00577 | ArmaProtect EFC1 and EFC2 | ArmaProtect | PDS | 022022 | en-WW

ARMACELL HAKKINDA

Ekipman yalıtımı için esnek köpüğün mucidi ve mühendislik köpüklerinin lider sağlayıcısı olan Armacell, sizler için sürdürülebilir değer yaratan yenilikçi ve güvenli termal, akustik ve mekanik çözümler geliştirmektedir. Armacell ürünleri, her geçen gün dünya çapında fark yaratarak küresel enerji verimliliğine önemli ölçüde katkıda bulunmaktadır. 3.200 çalışanı ve 17 ülkede 25 üretim tesisi ile Gelişmiş Yalıtım ve Mühendislik Köpükleri olmak üzere iki ana iş kolunda faaliyet göstermektedir. Armacell, teknik ekipmanlar için yalıtım malzemelerine, yüksek teknoloji ve hafif uygulamalar için yüksek performanslı köpüklere ve yeni nesil aerojel örtü teknolojisine odaklanmaktadır. Daha fazla bilgi için şimdi sitemizi ziyaret edin: www.armacell.com.



Daha fazlası için sitemizi ziyaret edin::
www.armacell.com