



ORTA- BÜYÜK
PENETRASYONLAR İÇİN

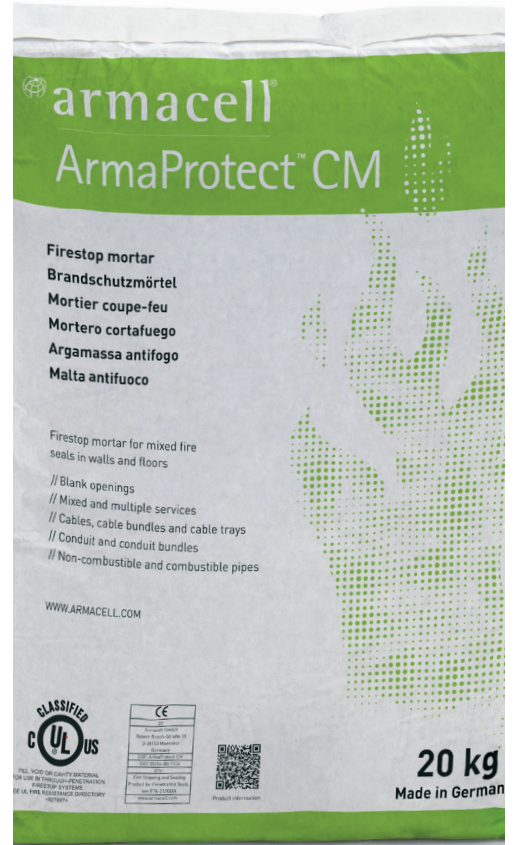
ArmaProtect CM

Yangın Durdurucu Harç

Duvarlarda ve zeminlerdeki geçişler için
yangın durdurucu harç

- // Açık boşluklar
- // Karma ve çoklu hizmetler
- // Kablolar, kablo demetleri ve kablo tavaları
- // Boru ve boru demetleri
- // Yanıcı ve yanmayan borular
- // Speed pipes

www.armacell.com

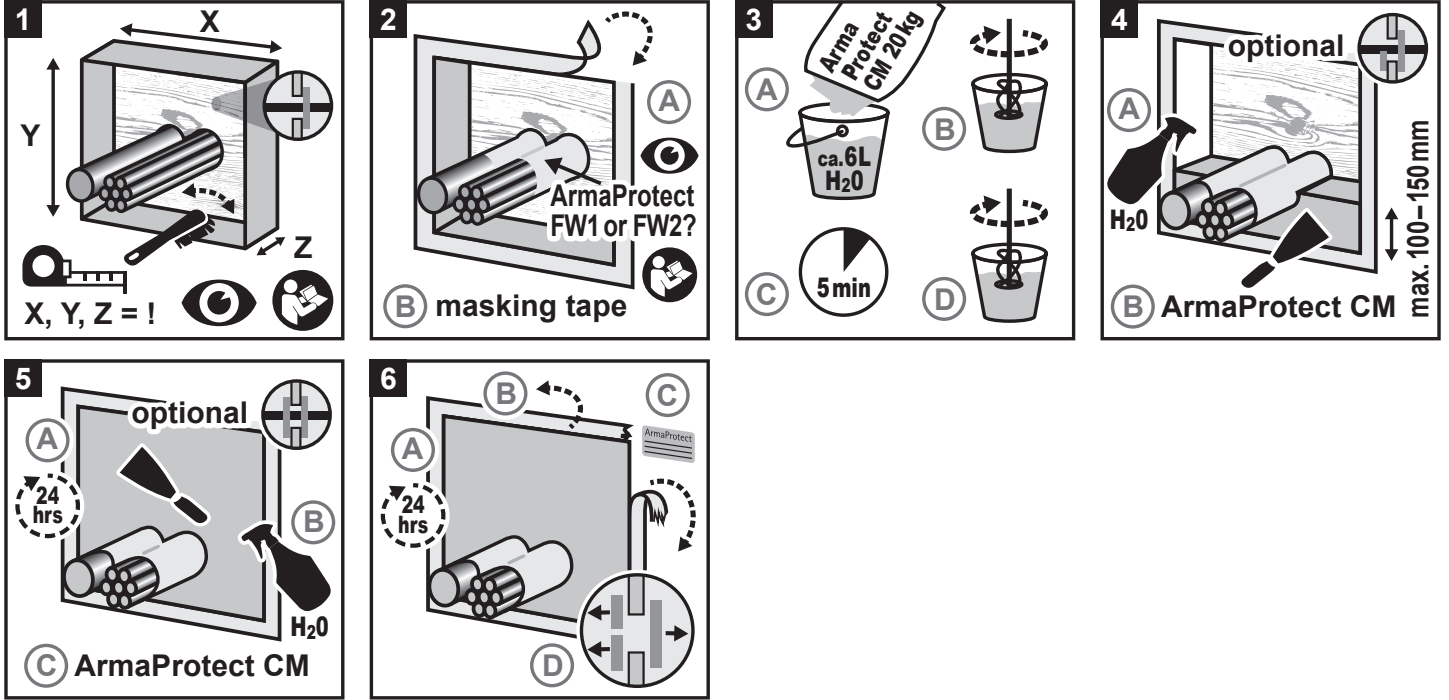


 **armacell**®
ArmaProtect™

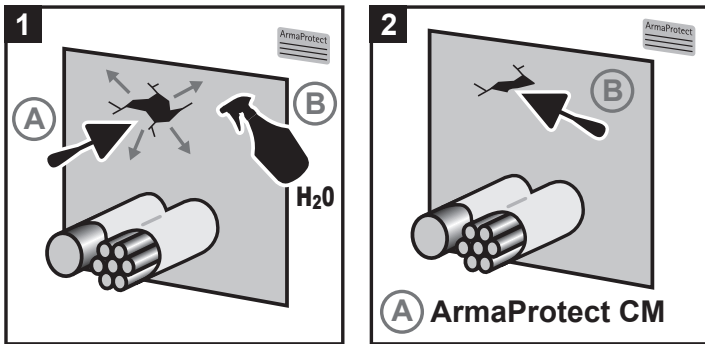
KULLANIM TALİMATLARI

Başlamadan önce, yüzeylerin sağlam olduğundan ve toz gibi yapışmayı azaltan maddelerden arınmış olduğundan emin olunuz. Emici yüzeyler su ile önceden ıslatılmalıdır. Harç kıvamının, tüm bileşenler boşluksuz doldurulacak şekilde olması gerekir.

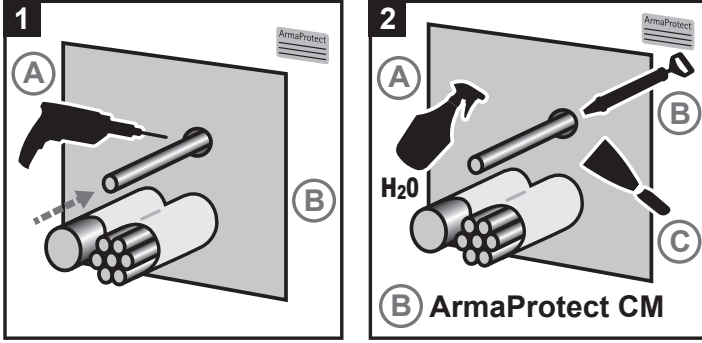
// Duvar uygulaması



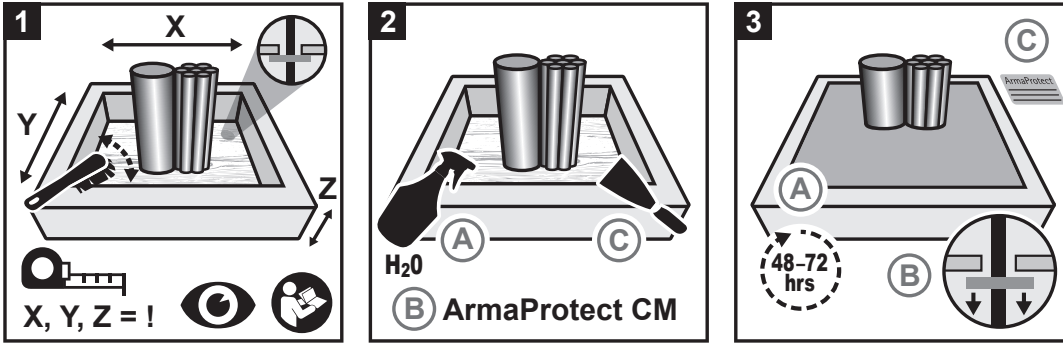
// Çatlak tamiri



// Re- penetrasyon



// Zemin uygulaması



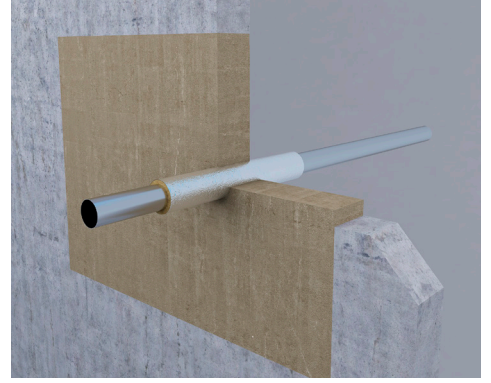
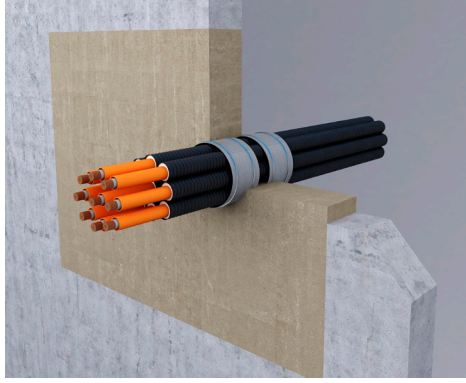
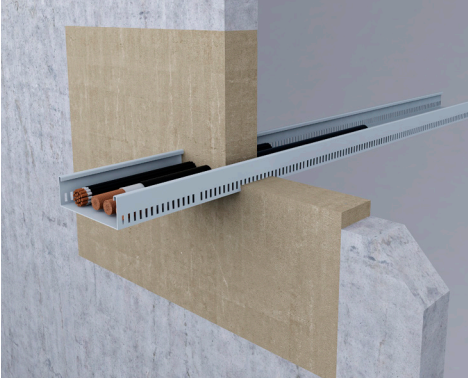
// Kullanım kılavuzu

Yaklaşık kullanım miktarı [kg]

Maksimum sızdırmazlık boyutu [m ²]	%0 servis geçişi	%30 servis geçişi	%60 servis geçişi
0.01	1.50	1.05	0.60
0.02	3.00	1.10	1.20
0.03	4.50	3.15	1.80
0.05	7.50	5.25	3.00
0.10	15.00	10.50	6.00
0.20	30.00	21.00	12.00
0.30	45.00	31.50	18.00
0.50	75.00	52.50	30.00
1.00	150.00	105.00	60.00

Uygulama sırasında oluşabilecek potansiyel malzeme kaybını göz önünde tutunuz.

ANA UYGULAMALAR ETA-22/0064' GÖRE



Alçıpanlarda¹

Ana malzeme	Alçıpan
Ana malzeme kalınlığı	≥ 100 mm
Sızdırmazlık kalınlığı	≥ 100 mm
Maksimum sızdırmazlık ölçüsü (duvar)	550 mm x 600 mm
Geçişler	
<ul style="list-style-type: none"> Kablolar ≤ Ø 80 mm² Kablo demetleri ≤ Ø 150 mm (kablolarla ≤ Ø 21 mm)² Kablo tavaları² Plastik kablo demetleri ≤ Ø 32 mm (kablolarla ≤ Ø 21 mm)³ Plastik kablo demetleri ≤ Ø 100 mm (kablo demetleriyle ≤ Ø 32 mm, kablolarla ≤ Ø 21 mm)³ PE lines "speed pipes" (24 x ≤ Ø 7.0 mm, 7 x ≤ Ø 10.0 mm, 5 x ≤ Ø 12.0 mm)¹ 	EI 120'ye kadar ¹

¹ Daha fazla kullanım detayı için ETA-22/0064'e bakınız.

² 21 mm'den büyük kablolar ve kablo demetleri için 2 x 2 katmanlı ArmaProtect FW2, 125 mm dış sızdırmazlık kullanınız.

³ 2 x 2 katmanlı ArmaProtect FW2, 50 mm iç sızdırmazlık / 75 mm dış sızdırmazlık kullanınız.

Duvarlarda ve beton zeminlerde¹

Ana malzeme	Beton duvar, gaz beton duvar, yığma duvar, beton zemin
Ana malzeme kalınlığı	≥ 150 mm (duvar) ≥ 150 mm (zemin)
Sızdırmazlık kalınlığı	≥ 150 mm (duvar) ≥ 150 mm (zemin)
Maksimum sızdırmazlık ölçüsü (duvar)	1200 mm x 1200 mm
Maksimum sızdırmazlık ölçüsü (zemin)	1200 mm x 2000 mm
Geçişler	
<ul style="list-style-type: none"> Kablolar ≤ Ø 80 mm² Kablo demetleri ≤ Ø 100 mm (kablolarla ≤ Ø 21 mm)³ Kablo tavaları¹ Plastik kablo demetleri ≤ Ø 63 mm (kablolarla ≤ Ø 21 mm)⁴ Plastik kablo demetleri ≤ Ø 100 mm (kablo demetleriyle ≤ Ø 32 mm, kablolarla ≤ Ø 21 mm)⁵ PE lines "speed pipes" (24 x ≤ Ø 7.0 mm, 7 x ≤ Ø 10.0 mm, 5 x ≤ Ø 12.0 mm)¹ Mineral yün yalıtımlı yanmaz borular (çelik borular ≤ Ø 323.9 mm, bakır borular ≤ Ø 88.9 mm)¹ FEF yalıtımlı yanmaz borular (çelik borular ≤ Ø 168.3 mm, bakır borular ≤ Ø 108 mm)¹ Çok katmanlı kompozit borular ≤ Ø 63 mm¹ Yanıcı borular ≤ Ø 160 mm¹ HVAC split-boru kombinasyonları¹ 	EI 120'ye kadar

¹ Daha fazla kullanım detayı için ETA-22/0064'e bakınız.

² ≤ 50 mm kablolar için 2 x 2 katmanlı ArmaProtect FW2, 125 mm dış sızdırmazlık;

> 50 mm kablolar için 2 x 2 katmanlı ArmaProtect FW2, 125 mm [EI 90] veya 150 mm [EI 120] dış sızdırmazlık kullanınız.

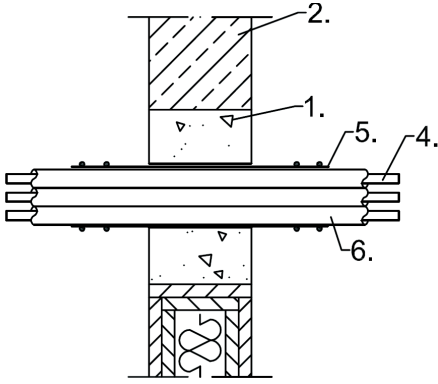
³ 2 x 1 katmanlı ArmaProtect FW2, 125 mm dış sızdırmazlık kullanınız.

⁴ 2 x 2 katmanlı ArmaProtect FW2 kullanınız.

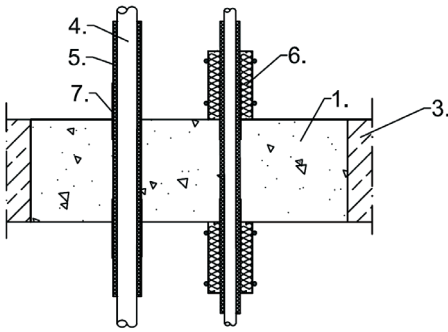
Duvarlarda ve beton zeminlerde¹

Ana malzeme	Beton duvar, gaz beton duvar, yığma duvar, beton zemin
Ana malzeme kalınlığı	≥ 240 mm (duvar) ≥ 200 mm (zemin)
Sızdırmazlık kalınlığı	≥ 240 mm (duvar) ≥ 240 mm (zemin)
Maksimum sızdırmazlık ölçüsü (duvar)	600 mm x 600 mm
Maksimum sızdırmazlık ölçüsü (zemin)	600 mm x 600 mm
Geçişler;	EI 240" a kadar
<ul style="list-style-type: none"> Kablolar ≤ Ø 80 mm¹ Kablo demetleri ≤ Ø 100 mm (kablolarla ≤ 21 mm)¹ Kablo tavaları¹ 	

¹ Daha fazla kullanım detayı için ETA-22/0064'e bakınız.

// ETA onaylı tipik sistemler¹**Duvar uygulaması****Açıklamalar**

- ArmaProtect CM
- Ana duvar
- Kablo
- ArmaProtect FW2
- Plastik boru demetleri

Zemin uygulamaları**Açıklamalar**

- ArmaProtect CM
- Ana zemin
- Yanmaz boru
- FEF yalıtım malzemesi
- Mineral elyaf şiltelerden/kabuklardan yapılmış koruma yalıtımı
- ArmaProtect FW2

¹ Daha fazla kullanım detarı için ETA-22/0064'e bakınız..

ONAYLI DİĞER UYGULAMALAR ETA-22/0064'E GÖRE

Duvarlarda güçlendirme için kullanılan ArmaProtect CM ürün uygulamasında ArmaProtect CT yangın durdurucu kablo tüpü (150 mm uzunluklar)¹

Geçişler

- Kablolar $\leq \varnothing 50$ mm¹
- Kablo demetleri $\leq \varnothing 107$ mm (kablolarla $\leq \varnothing 21$ mm)¹
- Plastik kablo demeti boruları $\leq \varnothing 32$ mm (kablolarla $\leq \varnothing 14$ mm)¹
- HVAC split boru kombinasyonları¹

EI 90'a kadar

¹Daha fazla kullanım detayı için ETA-22/0064'e bakınız.

UL ONAYLI SİSTEMLER

// UL onaylı tipik sistemler¹

Geçişler

- Kablo tavaları

≤ 300 mm genişlik

- PE-HD kablo boru demetleri

≤ Ø 100 mm (kablo boru demetleri ≤ 32mm)

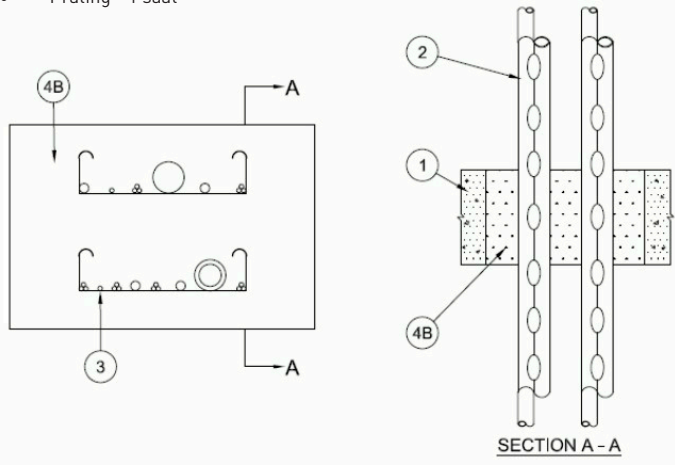
¹Daha fazla kurulum detayları için ilgili UL sistemine bakınız..

// UL onaylı seçilmiş sistemler

Sistem No. F-A-4025 (zemin açıklıklarında kablo tavaları)

ANSI/UL 1479 (ASTM E814)

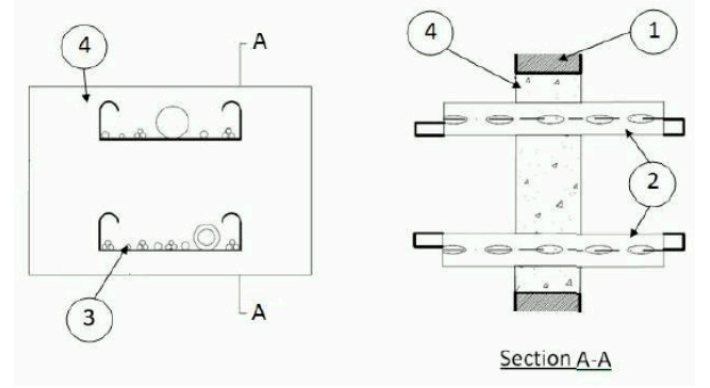
- F rating - 3 saat
- T rating - 1 saat



Sistem No. W-J-4107 (duvar açıklıklarında kablo tavaları)

ANSI/UL 1479 (ASTM E814)

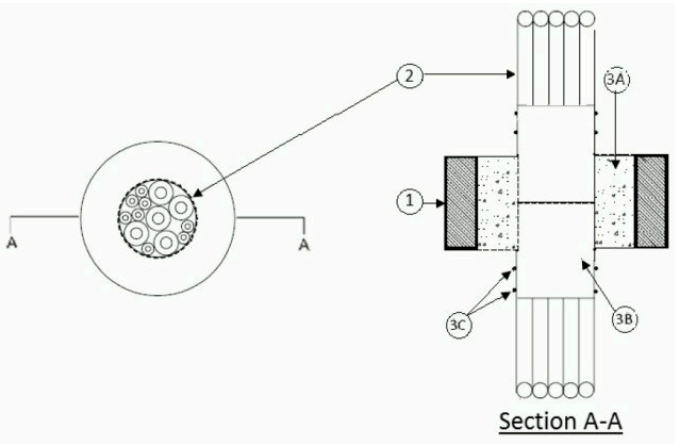
- F rating - 2 saat
- T rating - 2 saat



Sistem No. F-A-8061 (Zemin açıklıklarında PE-HD boru demeti)

ANSI/UL 1479 (ASTM E814)

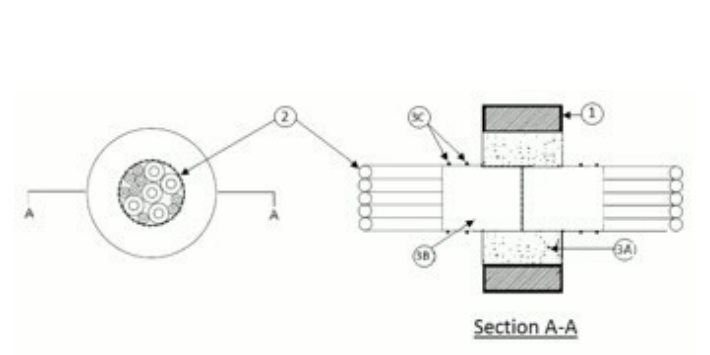
- F rating - 3 saat
- T rating - 2 saat



Sistem No. W-J-8090 (Zemin açıklıklarında PE-HD boru demeti)

ANSI/UL 1479 (ASTM E814)

- F rating - 3 saat
- T rating - 1 saat



TEKNİK BİLGİLER- ARMAPROTECT CM YANGIN DURDURUCU HARÇ

Kısa açıklama	ArmaProtect CM, duvar ve zeminlerdeki geçişlerin yangına dayanıklılık performansını korumak için kullanılan, çimento esaslı bir yangın durdurucu harçtır.
Malzeme türü	Çimento esaslı yangın durdurucu harç.
Ek malzeme bilgileri	6 - 7 lt su + 20 kg kuru harç ≈ 20 lt kullanıma hazır ıslak harç ≈ 20 lt hacim sertleştikten sonra
Renk	Gri
Ürün yelpazesi	Bir torbada 20 kg harç bulunmaktadır. Bir palette 25 torba bulunmaktadır.
Kullanım alanları	Boş açıklıklar, karma ve çoklu servisler, kablolar, kablo demetleri, kablo tavaları, yanmaz ve yanıcı borular için duvar ve zeminlerdeki karışık yangın yalıtımları için yangın durdurucu harç.
Uygulama	Yalnızca profesyonel kullanım içindir. Bu ürünü kullanmadan önce ve özel uygulama ayrıntıları için üçüncü taraflarca yayınlanmış listelere, ulusal onaylara / değerlendirmelere ve Armacell'in ürün literatürüne bakınız.
Performans beyanı (DoP)	ArmaProtect CM

Onaylar ve uygunluk

Spesifikasyon uyumluluğu	ETA-22/0064 ,EN 1366-3'e göre	UL ,UL 1479 (ASTM E814)e göre
--------------------------	-------------------------------	-------------------------------

Özellikler	Değerlendirme	Standart/Test metodu
Sıcaklık aralığı		
Çalışma sıcaklığı	5 °C'den 200 °C'ye kadar (41 °F to 392 °F)	
Uygulama sıcaklığı	5 °C'den 25 °C'ye kadar (41 °F to 77 °F)	
Depolama ve taşıma sıcaklığı	5 °C'den 25 °C'ye kadar (41 °F to 77 °F)	
Mekanik özellikler		
Kuru kütle yoğunluğu	ca. 900 kg/m ³	EN 998-2
Kütle yoğunluğu	1200 ± 100 kg/m ³ (yeni harç)	EN 998-2
Basınç direnci	M 2.5	EN 998-2
Yangın performansı		
Yangın sınıfı	A1 Sınıfı	EN 13501-1
Yangın direnci	Ek'e bakınız.	
Sağlık ve çevre		
Tehlikeli madde emisyonu	Tehlikeli maddeler yoktur.	ETAG 026-02
Diğer teknik özellikler		
Dayanıklılık ve servis kolaylığı	Z ₂ i kategoriyi kullanın.	EOTA TR 024
Kürlenme süresi	Yaklaşık 28 gün sonra tamamen kürlenir.	
Güvenlik bilgisi	Lütfen web sitemizde bulunan güvenlik bilgi formuna bakınız.	
Raf ömrü	Uygun koşullarda saklandığı takdirde açılmadan en az 12 ay saklanabilir.	
Depolama	5 °C ila 25 °C ortam sıcaklığında serin ve kuru bir yerde saklayınız ve dondan koruyunuz.	

Yangın durdurucu harç

Ürün kodu	Tanım	Kutu içeriği
PRO-CM-20kg	ArmaProtect CM Yangın durdurucu harç	20 kg

Yangın durdurucu sargı

Ürün kodu	Tanım	Kutu içeriği
PRO-FW1-10m	ArmaProtect FW1 Yangın durdurucu sargı	10 m
PRO-FW2-10m	ArmaProtect FW1 Yangın durdurucu sargı	10 m

Yangın durdurucu kablo tüpü

Ürün kodu	Tanım	Kutu içeriği
PRO-CT-S060	ArmaProtect CT Firestop cable tube 150 mm / Ø 60 mm paket içinde 1 cable tube with 2 soft plugs	30 set
PRO-CT-S090	ArmaProtect CT Firestop Cable tube 150 mm / Ø 90 mm packed as 1 cable tube with 2 soft plugs	24 set

Yangın durdurucu sistem tanımlama plakası

Ürün kodu	Tanım	Kutu içeriği
PRO-ID-SET	ArmaProtect ID tanımlama plakası seti	5 parça

All data and technical information are based on results achieved under the specific conditions defined according to the testing standards referenced. Despite taking every precaution to ensure that said data and technical information are up to date, Armacell does not make any representation or warranty, express or implied, as to the accuracy, content or completeness of said data and technical information. Armacell also does not assume any liability towards any person resulting from the use of said data or technical information. Armacell reserves the right to revoke, modify or amend this document at any moment. It is the customer's responsibility to verify if the product is suitable for the intended application. The responsibility for professional and correct installation and compliance with relevant building regulations lies with the customer. This document does not constitute nor is part of a legal offer or contract. By ordering/receiving product you accept the Armacell General Terms and Conditions of Sale applicable in the region.

At Armacell, your trust means everything to us, so we want to let you know your rights and make it easier for you to understand what information we collect and why we collect it. If you would like to find out about our processing of data, please visit our Data Protection Policy.

© Armacell, 2022. All rights reserved. Trademarks followed by ® or ™ are trademarks of the Armacell Group.

00580 | ArmaProtect CM | ArmaProtect | PDS | 022022 | en-WW

ARMACELL HAKKINDA

Ekipman yalıtımı için esnek köpüğün mucidi ve mühendislik köpüklerinin lider sağlayıcısı olan Armacell, sizler için sürdürülebilir değer yaratan yenilikçi ve güvenli termal, akustik ve mekanik çözümler geliştirmektedir. Armacell ürünleri, her geçen gün dünya çapında fark yaratarak küresel enerji verimliliğine önemli ölçüde katkıda bulunmaktadır. 3.200 çalışanı ve 17 ülkede 25 üretim tesisi ile Gelişmiş Yalıtım ve Mühendislik Köpükleri olmak üzere iki ana iş kolunda faaliyet göstermektedir. Armacell, teknik ekipmanlar için yalıtım malzemelerine, yüksek teknoloji ve hafif uygulamalar için yüksek performanslı köpüklere ve yeni nesil aerojel örtü teknolojisine odaklanmaktadır. Daha fazla bilgi için şimdi sitemizi ziyaret edin: www.armacell.com.



Daha fazla bilgi için ziyaret ediniz:
www.armacell.com