



TAGLIAFUOCO PER TUBI  
FINO A DIAMETRI DI MEDIE  
DIMENSIONI

# ArmaProtect FC1

## Collare tagliafuoco

Collare tagliafuoco per guarnizioni antincendio  
in pareti e pavimenti

// Per sigillatura di tubi combustibili senza isolamento fino  
a 160 mm di diametro

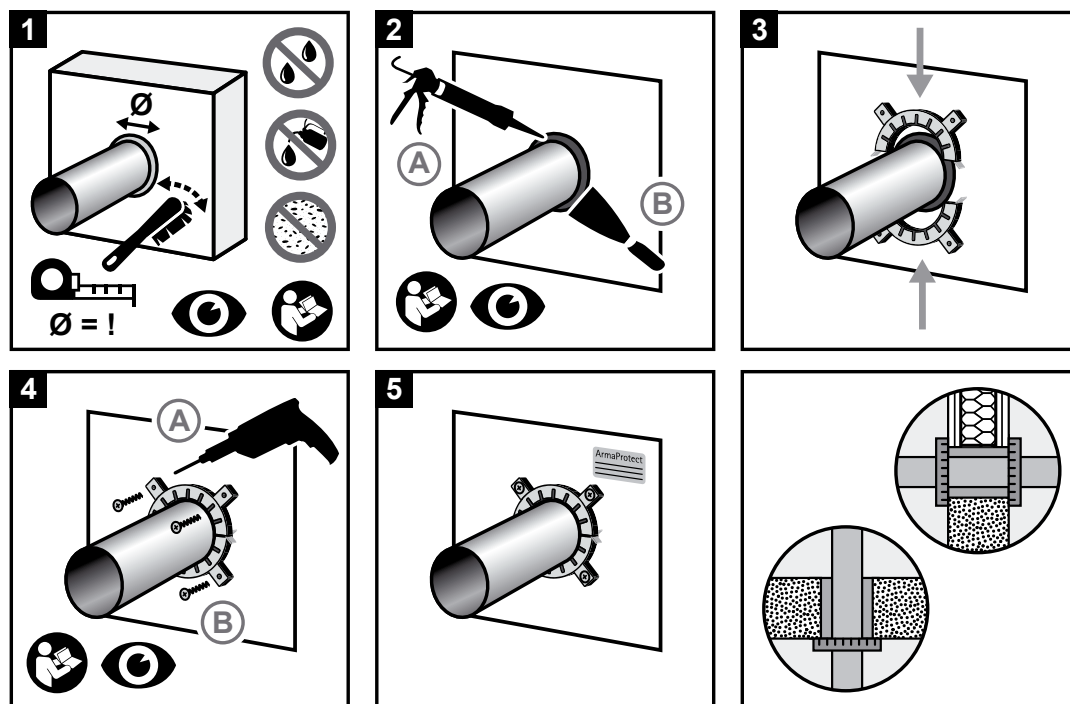
[www.armacell.it](http://www.armacell.it)



 **armacell**<sup>®</sup>  
ArmaProtect<sup>™</sup>

# ISTRUZIONI PER L'USO

Verificare che le superfici siano asciutte e prive di polvere e grasso.



## // Guida ai consumi

Scegliete il collare tagliafuoco ArmaProtect FC1 in base al diametro dei tubi.

Applicazioni per tubi standard:

- 2 collari tagliafuoco per attraversamenti in pareti (installazione del collare su entrambi i lati)
- 1 collare tagliafuoco per attraversamenti a pavimento (installazione del collare alla base del pavimento)

Dimensione collare (Ø) [mm]	D2 (Ø interno) [mm]	D1 (Ø esterno) [mm]	H1 (altezza di installazione) [mm]	Numero di ganci
50	52	61.2	42.5	2
63	65	78.2	42.5	3
75	77	90.2	42.5	3
90	92	109.2	42.5	3
110	112	129.2	42.5	3
125	127	148.2	42.5	4
140	142	167.2	42.5	4
160	162	187.2	42.5	4



# APPLICAZIONI PRINCIPALI IN CONFORMITÀ A ETA-21/1024

## Per pareti in cartongesso e solide<sup>1</sup>

Materiale di base	Parete in cartongesso, parete in calcestruzzo, parete in calcestruzzo aerato, parete in muratura
Spessore del materiale di base	≥ 100 mm
Diametro massimo tubo	fino a 160 mm
Attraversamenti	fino a EI 120-U/C <sup>1</sup>
• Tubi combustibili senza isolamento (≤ 160 mm) <sup>1</sup>	

<sup>1</sup> Per ulteriori dettagli sull'installazione, consultare la norma ETA 21/1024.

## Pavimenti in calcestruzzo<sup>1</sup>

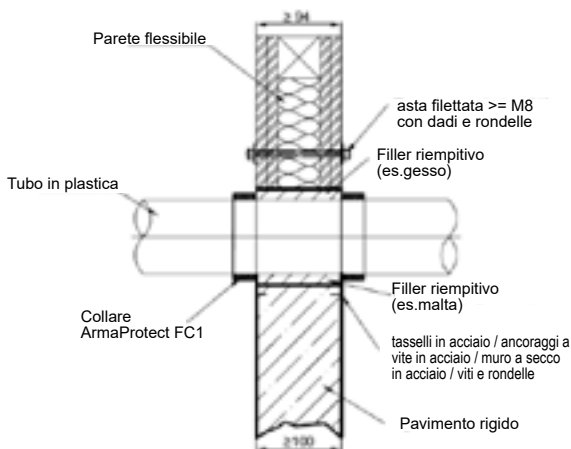
Materiale di base	Pavimenti in calcestruzzo
Spessore del materiale di base	≥ 150 mm (parete)
Diametro massimo tubo	fino a 160 mm
Penetranti	fino a EI 240-U/C <sup>1</sup>
• Tubi combustibili senza isolamento (≤ 160 mm) <sup>1</sup>	

<sup>1</sup> Per ulteriori dettagli sull'installazione, consultare la norma ETA 21/1024.

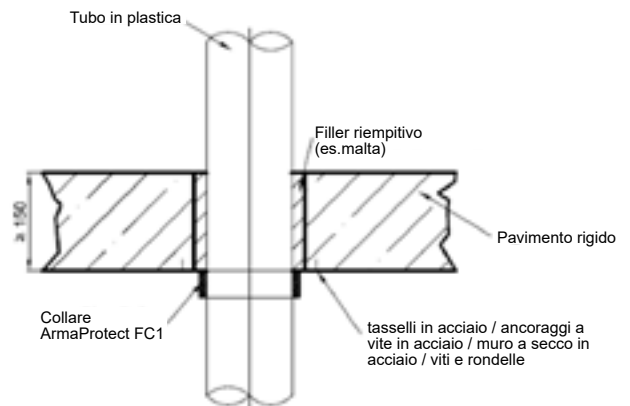


## // Sistemi tipici approvati ETA<sup>1</sup>

### Applicazione a parete



### Applicazione a pavimento



<sup>1</sup> Per ulteriori dettagli sull'installazione, consultare la norma ETA 21/1024.

## DATI TECNICI - COLLARE TAGLIAFUOCO ARMAPROTECT FC1

Breve descrizione	ArmaProtect FC1 è un manicotto in metallo ultrasensibile formato da strati di materiale intumescente, che consentono di mantenere le prestazioni di resistenza al fuoco degli attraversamenti in pareti e pavimenti.
Tipo di materiale	Alloggiamento in lamiera d'acciaio zincata con striscia intumescente flessibile.
Gamma di colori	Alloggiamento grigio e intarsio antracite.
Caratteristiche specifiche	Controllo visivo semplice.
Gamma di prodotti	Diametro compreso tra 50 mm e 160 mm.
Applicazioni	Collare tagliafuoco per sigillatura di tubi combustibili senza isolamento.
Installazione	Solo per uso professionale. Consultare gli elenchi pubblicati da terze parti, le approvazioni nazionali/valutazioni e la letteratura sui prodotti Armacell disponibile prima di utilizzare questo prodotto e per maggiori informazioni su applicazioni specifiche.
Dichiarazione di prestazione (DoP)	ArmaProtect FC1

## Approvazioni e conformità

Conformità al certificato	<ul style="list-style-type: none"> <li>ETA 21 /1024 EN 1366-3</li> </ul>
---------------------------	--

Proprietà	Valore/Valutazione	Norma/metodo di prova
<b>Intervallo di temperatura</b>		
Temperatura di esercizio	-40°C a 70°C (40°F a 158°F)	
Temperatura di applicazione	5°C a 25°C (41°F a 77°F)	
Temperatura di stoccaggio e trasporto	5°C a 25°C (41°F a 77°F)	
<b>Proprietà meccaniche</b>		
Perdita di peso con il riscaldamento	Intarsio: 52 - 62% (a 550°C, 30 minuti)	EN 13501-1
Densità	Intarsio: 1.02 - 1.42 g/cm <sup>3</sup> (spessore 2 mm)	ETA 21/1024
Rapporto di espansione	Intarsio: 12 - 22.5 volte	ETA 21/1024
Pressione di soffiaggio	Intarsio: > 0,6 N/mm <sup>2</sup>	ETA 21/1024
<b>Prestazioni antincendio</b>		
Reazione al fuoco	Alloggiamento: Classe A1 Intarsio: Classe E	EN 13501-1
Resistenza al fuoco	Vedere annex	
<b>Salute e ambiente</b>		
Emissioni di sostanze pericolose	Nessuna sostanza pericolosa.	ETAG 026-02
<b>Altre caratteristiche tecniche</b>		
Durata e manutenzione	Categoria d'uso tipo Y <sub>1</sub>	EOTA TR 024
Informazioni per la sicurezza	Consultare la scheda di sicurezza disponibile sul nostro sito.	
Stoccaggio	Conservare in un luogo fresco e asciutto, a una temperatura ambiente compresa tra 5 °C e 25 °C, al riparo dalle basse temperature.	

**Collare ignifugo**

<b>Voce</b>	<b>Descrizione</b>	<b>Contenuti</b>
<b>PRO-FC1-050</b>	Collare tagliafuoco ArmaProtect FC1 Ø 50 mm	1 pzz
<b>PRO-FC1-063</b>	Collare tagliafuoco ArmaProtect FC1 Ø 63 mm	1 pzz
<b>PRO-FC1-075</b>	Collare tagliafuoco ArmaProtect FC1 Ø 75 mm	1 pzz
<b>PRO-FC1-090</b>	Collare tagliafuoco ArmaProtect FC1 Ø 90 mm	1 pzz
<b>PRO-FC1-110</b>	Collare tagliafuoco ArmaProtect FC1 Ø 110 mm	1 pzz
<b>PRO-FC1-125</b>	Collare tagliafuoco ArmaProtect FC1 Ø 125 mm	1 pzz
<b>PRO-FC1-140</b>	Collare tagliafuoco ArmaProtect FC1 Ø 140 mm	1 pzz
<b>PRO-FC1-160</b>	Collare tagliafuoco ArmaProtect FC1 Ø 160 mm	1 pzz

**Targhetta identificativa.**

<b>Voce</b>	<b>Descrizione</b>	<b>Contenuti</b>
<b>PRO-ID-SET</b>	Set di targhette identificative ArmaProtect	5 pzz

Tutti i dati e le informazioni di carattere tecnico si basano sui risultati raggiunti in determinate condizioni stabilite secondo standard di prova referenziati. Armacell ha preso ogni precauzione per garantire che tali dati e informazioni tecniche siano aggiornati, tuttavia non rilascia alcuna dichiarazione o garanzia, esplicita o implicita, in merito all'accuratezza, al contenuto o alla completezza degli stessi. Armacell non si assume altresì alcuna responsabilità verso terzi per situazioni derivanti dall'uso di tali dati e informazioni tecniche. Armacell si riserva il diritto di revocare, modificare o emendare il presente documento in qualsiasi momento. È responsabilità del cliente verificare se il prodotto è adatto all'applicazione prevista. La responsabilità per l'installazione corretta e professionale e la conformità con i rispettivi regolamenti edilizi ricade sul cliente. Il presente documento non costituisce né fa parte di un'offerta o un contratto legale. Ordinando/ricevendo il prodotto si accettano i Termini e le condizioni generali di vendita di Armacell che trovano applicazione nella regione di competenza.

La vostra fiducia è tutto per noi in Armacell, pertanto ci teniamo a farvi conoscere i vostri diritti e a facilitare la comprensione delle informazioni che raccogliamo e perché le raccogliamo. Per saperne di più sul trattamento dei dati, consultate la nostra politica di protezione dei dati.

© Armacell, 2022. Tutti i diritti riservati. Tutti i marchi di fabbrica seguiti da ® o ™ sono marchi commerciali di Armacell Group.

00582 | ArmaProtect FC1 | ArmaProtect | PDS | 052022 | IT

# ARMACELL - CHI SIAMO

---

Inventore della schiuma flessibile per isolamento di apparecchiature e principale fornitore di schiume tecniche, Armacell sviluppa soluzioni termiche, acustiche e meccaniche innovative e sicure, creando valore sostenibile per i suoi clienti. I prodotti Armacell contribuiscono in larga misura all'efficienza energetica globale, facendo la differenza in tutto il mondo, tutti i giorni. Con oltre 3.200 dipendenti e 24 impianti produttivi sparsi in 16 paesi, la società opera in due settori di attività principali: Isolamento avanzato e Schiume tecniche. L'attività di Armacell si concentra su materiali di isolamento per apparecchiature tecniche, schiume a elevate prestazioni per applicazioni high-tech e leggera e tecnologia di isolanti in aerogel di nuova generazione.



Per maggiori informazioni visitare:  
[www.armacell.com](http://www.armacell.com)