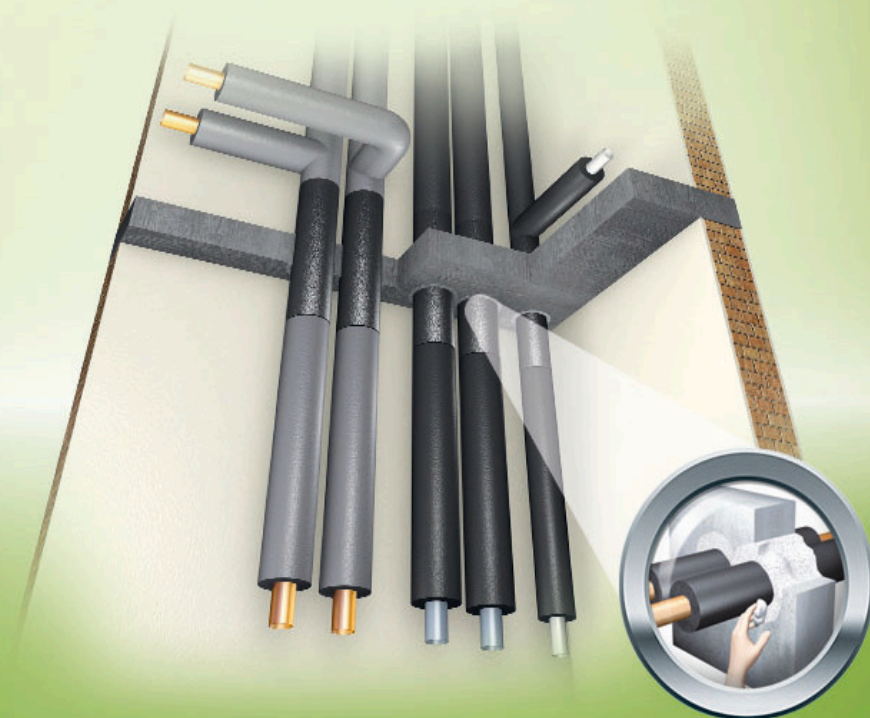


Armaprotect®

INSTALLASJON AV BRANNSIKRING



- Brannbeskyttelse og kondenskontroll i ett.
- Kan kombineres med alle Armaflex-produkter.
- Fleksibel og enkel å installere.
- Sikker tetting av glipper i vegg- og himlingsgjennomføringer.

RØR OG NULLAVSTAND

Armaflex Protect har en svellende effekt ved brann, noe som sikrer at alle rørgjennomføringer for kobber-, stål-, rustfrie stålrør og ubrennbare komposittrør (PE, PE-HD, PP eller PVC-rør) er tette. Armaflex Protect er en systemkomponent som er tilpasset alle Armaflex cellegummimaterialer og Armaflex 520 Lim.

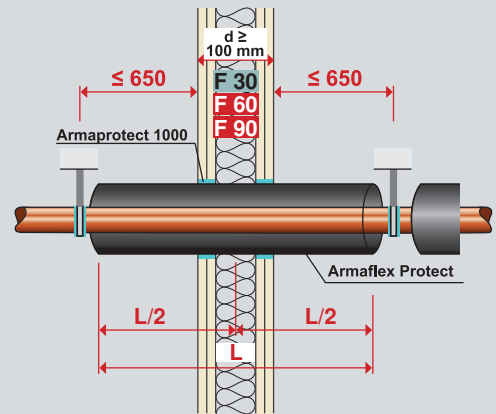
Best av alt:

Det er ingen krav til minsteavstand for Armaflex Protect, noe som gjør at alle rør kan installeres med null avstand.



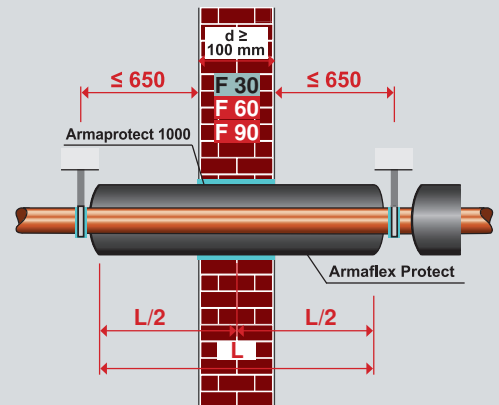
LETTVEGG

I brannklassifiserte lettvegger monteres Armaflex Protect midt i hullet. Åpningen mellom isoleringen og veggen tettes med Armaprotect 1000 eller annen godkjent tettemasse mot gipsplaten. Andre ekstra tettesystemer er ikke nødvendig.



MUR-/BETONGVEGG

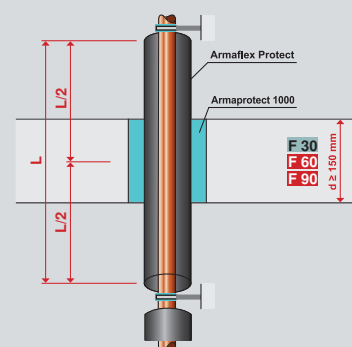
I brannklassifiserte murvegger monteres Armaflex Protect midt i hullet. Åpningen mellom isoleringen og veggen tettes med Armaprotect 1000 eller annen godkjent tettemasse eller mørtel. andre ekstra tettesystemer er ikke nødvendig.



TAKGJENNOMFØRING

Armaflex Protect kan også installeres sentralt i tak gjennomføringer. Armaprotect 1000 eller mineralmørtel brukes til å lukke gjenværende glipper i gjennomføringen eller kjerneboret hull.

De riktige testbevisene skal konsulteres for informasjon om tillatte rørmaterialer og andre nødvendige grunnleggende forhold. Under planlegging og utførelse skal ikke bare de viste [12] diagrammene, men også de grunnleggende betingelsene for test sertifikatet observeres.



Tekniske data - Armaflex Protect

Kort beskrivelse	Fleksibel brannetting og isolering av ubrennbare og brennbare rør i rørgjennomføringer av brannvegger og dekker (EI 30 til EI 120) .
Materialtype	Cellegummiisolasjonen er basert på syntetisk gummi.
Farge	svart
Bruksområde	Isolering og brannetting av rørgjennomføringer for varme-, sanitær- og kjølerør, på ubrennbare rør opp til diameter 323 mm og brennbare rør opptil 75 mm.
Spesielle funksjoner	Iht. Europeisk Teknisk Godkjenning ETA 3.2.1.2. Armaflex Protect er godkjent som brannetting av rørgjennomføringer og kan brukes sammen hva hvilken som helst type isolering. Se detaljert informasjon for montasje etc.
Anmerkninger	Ytelseserklæring i samsvar med artikkel 7 nr. 3 i EU-forordning nr. 305/2011 er tilgjengelig på vår hjemmeside: www.armacell.com/DoP "

Egenskaper	Verdi / vurdering	Test ^{*1}	Overvåk kontroll ^o	Spesielle merknader
Temperaturområde				
Temperaturområder	maks. driftstemperatur	+85 °C	EU 5925	Testet iht. EN 14706, EN 14707 og EN 14304
	min. driftstemperatur	-50 °C		
Varmeledningsevne				
Varmeledningsevne	ϑ_m	0 °C	EU 5925	Testet iht. NS-EN 12667 NS-EN ISO 8497
	λ	≤ 0,056 W/(m · K)		
Diffusjonsmotstand				
Relativ fuktmotstand	μ	≥ 7.000	EU 5925	Testet iht. NS-EN 12086 og NS-EN 13469
Brannegenskaper				
Brannklasse	produktområde		EU 5925	Klassifisert iht. NS-EN 13501-1 Testet iht. NS-EN 11925-2
	slanger	E _L		
	plater	E		
Brannegenskaper i praksis	Selvslukkende, drypper ikke, ingen flammespredning			
Brannmotstand bygningsdel	EI 30 - EI 120		EU 4384 N 4402	European Technical Approval ETA-11/0454 Testet iht. NS-EN 1366-3
Andre tekniske egenskaper				
UV-motstand ¹	Beskyttelse mot UV-stråling er nødvendig.			
Helseaspekter	Støv- og fiberfri			
Lagring og lagringstid	Eskene må oppbevares horisontalt.			Kan oppbevares i tørre, rene rom ved normal relativ luftfuktighet (50–70 %) og omgivelsestemperatur (0–35 °C). Minimumstemperatur ved transport er -50 °C under forutsetning av frostfri oppbevaring før montering.

1. Hvis Armaflex monteres under UV-stråling, så må materialet beskyttes innen 3 dager med en mantling.

*1 Flere dokumenter som testsertifikater, godkjenninger o.l. kan bestilles ved å henvise til oppgitte registreringsnr.

*2 • Offisiell ekstern overvåking hos uavhengige forskningsinstitutt og/eller testmyndigheter
o: Egen kvalitetskontroll i fabrikk

Alle tekniske data og tekniske informasjon er basert på bruksresultater oppnådd under typiske driftsforhold. I egen interesse bør alle som mottar disse data og opplysninger, avklare med oss i god tid om dette også passer til den ønskede anvendelse som bruker har planlagt. Montasjenavisinger finnes i vår Armaflex montasjemanual. Vennligst kontakt vår salgsrepresentant før rustfritt stål isoleres. For å kunne garantere en sikker montasje av materialene, må kun Armaflex lim 520 brukes. Vær også oppmerksom på at enkelte nye kuldemedier kan ha en utgangstemperatur på over +110 °C; ta kontakt med vår salgsrepresentant for mer informasjon. Ved utendørsbruk, må Armaflex beskyttes innen 3 dager, f.eks. med Armafinish maling eller Arma-Chek mantling.

Armaflex Protect slanger



lengde 1,0 m

Rør maks. utv.-Ø [mm]				
	tykkelse [mm]	Bestillings-kode	NRF-nr	m/kartong
6	16,0	PRO-AX-16X006	9456466	34
8	16,0	PRO-AX-16X008	9456467	30
10	19,0	PRO-AX-19X010	9456443	18
12	19,0	PRO-AX-19X012	9456444	17
15	19,0	PRO-AX-19X015	9456445	16
16	20,0	PRO-AX-20X016	9456446	14
18	20,0	PRO-AX-20X018	9456447	13
20	20,0	PRO-AX-20X020	9456448	12
22	20,0	PRO-AX-20X022	9456449	12
25	20,0	PRO-AX-20X025	9456451	11
28	25,0	PRO-AX-25X028	9456452	9
32	25,0	PRO-AX-25X032	9456453	8
35	25,0	PRO-AX-25X035	9456454	8
40	25,0	PRO-AX-25X040	9456455	6
42	25,0	PRO-AX-25X042	9456456	6
48	25,0	PRO-AX-25X048	9456457	5
50	25,0	PRO-AX-25X050	9456458	5
54	25,0	PRO-AX-25X054	9456459	5
60	25,0	PRO-AX-25X060	9456461	4
64	25,0	PRO-AX-25X063	9456462	4
76	25,0	PRO-AX-25X076	9456463	4
89	25,0	PRO-AX-25X089	9456464	4

Armaflex Protect plater på rull



Bestillings-kode	NRF-nr	Rullelengde [m]	Bredde [m]	tykkelse [mm]	m ² /kartong	Ruller/kartong
PRO-AX-13MM/E	9456465	6	0.5	13,0	2 x 3	2

Merk For rørgjennomføring må minst to lag med platemateriale monteres. Platene må limes og sikres med ståltråd (iht. krav i DIN 4140).

Brannegenskaper Euroklasse E