

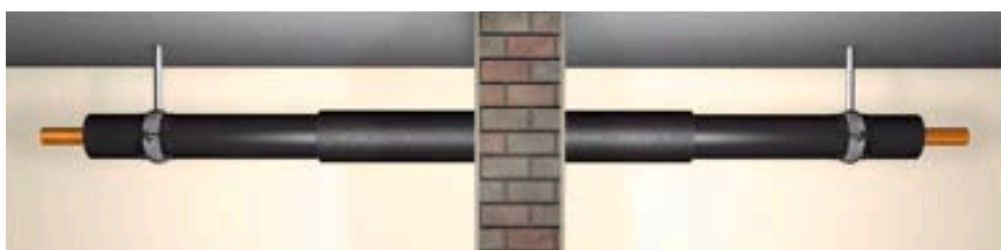


INSTALL IT. ENSURE SAFETY.

# ArmaFlex Protect

Brandwerende buizen en platen voor brandafdichtingen in wanden, vloeren, stalen scheidingswanden en stalen dekken

- // Brandwerende en thermische isolatie in één stap
- // Brandweerstand tot EI 120
- // Brandweerstand tot A-60
- // Voor toepassing met hete en koude leidingen (van -50°C tot +85°C)
- // Kan worden gecombineerd met ArmaFlex-producten als doorlopende isolatie
- // Snelle en eenvoudige installatie



 **armacell**  
ArmaFlex®

INSTALL IT. ENSURE SAFETY.

# ArmaFlex Protect

De bijbehorende testcertificaten moeten worden geraadpleegd voor informatie over toegelaten leidingmateriaal en andere noodzakelijke basisvoorwaarden. Tijdens de planning en de uitvoering moet niet alleen met de getoonde diagrammen, maar ook met de basisvoorwaarden rekening worden gehouden.

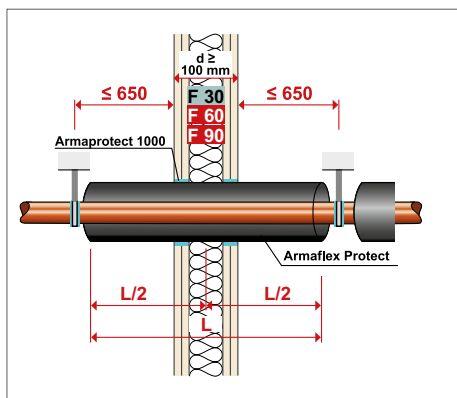


## // LEIDINGMATERIALEN EN NULAFSTAND

Vanwege het opzwellende effect in geval van brand kan het nieuwe ArmaFlex Protect worden gebruikt om doorvoeren betrouwbaar af te dichten, niet alleen voor koperen, stalen en rvs leidingen, maar ook voor brandbare toevoerleidingen, zoals meerlaagse composietleidingen. ArmaFlex Protect is een systeemcomponent die met alle elastomere ArmaFlexislatiematerialen en met ArmaFlex 520-lijmen kan worden gecombineerd. En het beste van alles: er zijn geen eisen aan de

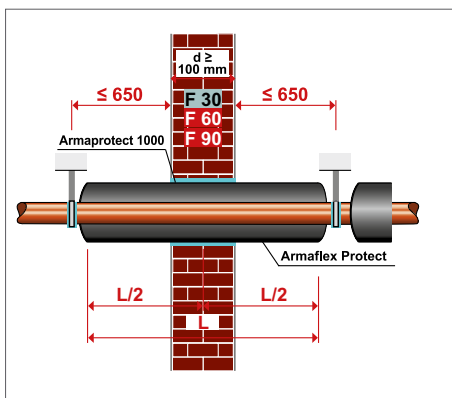


minimumafstand bij ArmaFlex Protect tot een leidingbuitendiameter van  $\leq 89$  mm, dus alle leidingen kunnen met nulafstand worden geïnstalleerd.



### // LICHTGEWICHT WAND

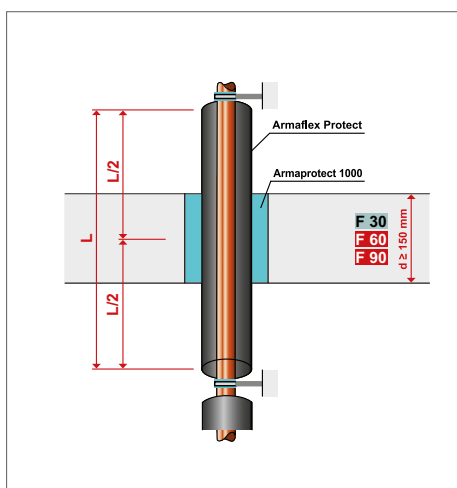
In lichtgewicht wanden met een brandclassificatie wordt ArmaFlex Protect centraal geïnstalleerd. De ringvormige spleet wordt binnen het isolatieniveau gedicht met een onbrandbare gipsvoegvuller. Er is geen extra beschermende isolatie nodig.



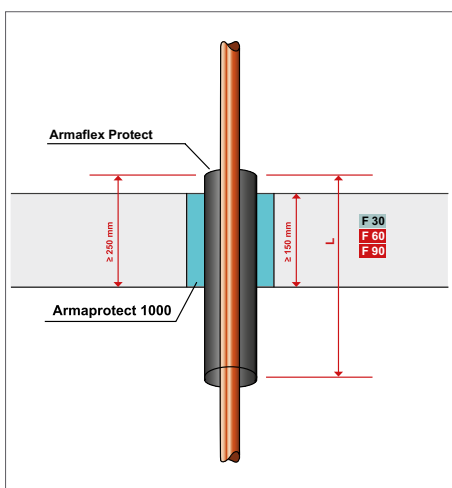
### // MASSIEVE WAND

In massieve wanden met een brandclassificatie wordt ArmaFlex Protect centraal geïnstalleerd. De spleet wordt hierbij gevuld met onbrandbaar vulmateriaal, bijv. mortel. Er is geen extra beschermende isolatie nodig!

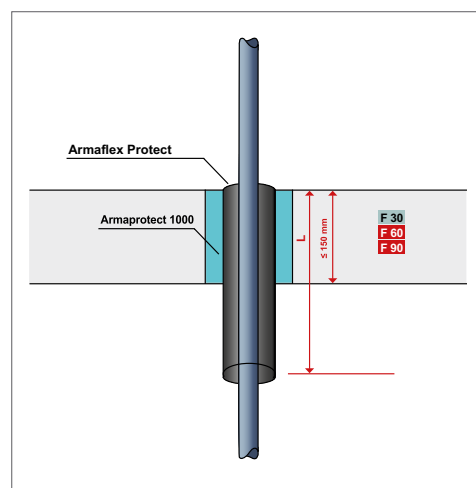
## PLAFONDDOORDRINGING



Armaflex Protect kan ook centraal worden geïnstalleerd in plafonddoorvoeren. Voor het afdichten van de resterende spleet in de doorvoer of het kernboorgat wordt



Armaprotect 1000 of minerale mortel gebruikt. Als er boven het plafond geen isolatie nodig of mogelijk is, kan Armaflex Protect onder het plafond worden



geïnstalleerd. Op die manier kunnen bijv. radiatoraansluitingen eenvoudig en veilig worden afgedicht. Isolatie onder het plafond op koperen, stalen en rvs leidingen.

## TECHNISCHE GEGEVENS - ARMAFLEX PROTECT

Korte omschrijving	Flexibele brandwerende afdichting en isolatie voor niet-brandbare en brandbare leidingen door onbrandbare wanden en plafonds (tot EI 120).
Materiaaltype	Elastomeerschuim op basis van synthetisch rubber.
Productkleurbereik	Zwart
Toepassingen	Isolatie en brandbeveiligende barrière voor warm/koud water-, verwarmings- en koelleidingen van metaal met een diameter totn 326 mm en composietpijpen tot 75 mm. Gedetailleerde informatie over de toepassingsgebieden (bouwelementen, diensten, grenzen aan de grootte) en een beschrijving van de constructie van de doordringingsafdichting zijn beschikbaar in de ETA-11/0454.Voor informatie over marinetoepassingen kunt u contact opnemen met uw plaatselijke Armacell-contactpersoon of met onze klantenservice.
Installatie	Voor industriële toepassingen wordt aanbevolen om de betreffende Armacell-toepassingshandleiding(en) te raadplegen. Gebruik ArmaFlex 520-lijm voor een betrouwbare en naadloze installatie.
Prestatieverklaring (DoP)	Prestatieverklaring in overeenstemming met artikel 7(3) van Verordening (EU) Nr. 305/2011 is beschikbaar op <a href="http://www.armacell.com/DoP">www.armacell.com/DoP</a> .

### Goedkeuringen en conformiteit

Conformiteit van specificaties	<ul style="list-style-type: none"> <li>• Voldoet aan IMO FTP Code 2010, deel 3</li> </ul>
--------------------------------	---

Eigendom	Waarde / Beoordeling	Standaard / Testmethode
<b>Temperatuurbereik</b>		
Bedrijfstemperatuur	Min. °C -50 Max. °C 85	EN 14706, EN 14707, EN 14304
<b>Thermische geleiding</b>		
1 - Gedeclareerd thermisch geleidingsvermogen	$\theta_m$ $\lambda d$ [W/(m·K)] 1 - Formule $\lambda d = 0.056 + 0,0001 \cdot \varnothing_m$	EN 12667, EN ISO 8497
<b>Brandprestaties en goedkeuringen</b>		
Reactie op brand	E(L) voor slangen E voor platen	EN 13501-1, EN ISO 11925-2
Gebruikscategorie	Type Y2 - bestemd voor gebruik bij temperaturen onder 0 °C, maar zonder blootstelling aan regen of UV-straling	EOTA TR 024
Brandwerendheid scheidingswand en dekken	B-15 schotten tot 89 mm A-60 schotten en dekken tot 89 mm	IMO 2010 FTP code, Part 3 (IMO A.754(18))
<b>Passieve brandbeveiliging</b>		
Brandwerendheid van bouwelementen	Tot EI 120	EN 13501-2, EN 1366-3
<b>Brandgedrag</b>		
Praktisch brandgedrag	Zelfdovend, druipt niet af, niet vlamverspreidend.	
<b>Weerstand tegen waterdamp</b>		
Waterdampdiffusieweerstand	$\mu \geq 7.000$	EN 12086, EN 13469
<b>Gezondheid en milieu</b>		
VOC-gehalte (vluchtige organische verbindingen)	Voldoet aan alle VOC-vereisten (Franse, Italiaanse, Belgische, Duitse AgBB, EMICODE en Eurofins Indoor Air Comfort GOLD).	ISO 16000 Parts 3, 6 & 9
Gezondheidsaspecten	Zie het laatste productveiligheidsinformatieblad (SDS).	
Emissie van gevaarlijke stoffen	Geen gevaarlijke stoffen.	
Extra eigenschappen	SCCP, MCCP-vrij	
<b>Andere technische eigenschappen</b>		
Houdbaarheid	Niet houdbaar.	

Eigendom	Waarde / Beoordeling	Standaard / Testmethode
Opslag	Dozen moeten horizontaal opgeslagen worden. Kan opgeslagen worden in droge, schone ruimtes bij een normale vochtigheid (50 - 70%) en omgevingstemperatuur (0 °C - 35 °C). Minimale temperatuur voor transport -50 °C bij vorstvrije opslag voor installatie.	

## Buis - Slangen. Zwart

Buitendiameter buis [mm]	Korte naam	Beschrijving	Isolatiedikte [mm]	EAN	Primaire inhoud [metrisch]
6	PRO-AX-16X006	ArmaFlex Protect-slang (1 m, buiten-Ø 6 mm, isolatiedikte 16 mm)	16	7612207297195	34 m
8	PRO-AX-16X008	ArmaFlex Protect-slang (1 m, buiten-Ø 8 mm, isolatiedikte 16 mm)	16	7612207297201	30 m
10	PRO-AX-19X010	ArmaFlex Protect-slang (1 m, buiten-Ø 10 mm, isolatiedikte 19 mm)	19	7612207284515	18 m
12	PRO-AX-19X012	ArmaFlex Protect-slang (1 m, buiten-Ø 12 mm, isolatiedikte 19 mm)	19	7612207284522	17 m
15	PRO-AX-19X015	ArmaFlex Protect-slang (1 m, buiten-Ø 15 mm, isolatiedikte 19 mm)	19	7612207284539	16 m
16	PRO-AX-20X016	ArmaFlex Protect-slang (1 m, buiten-Ø 16 mm, isolatiedikte 20 mm)	20	7612207284546	14 m
18	PRO-AX-20X018	ArmaFlex Protect-slang (1 m, buitendiameter 18 mm, isolatiedikte 20 mm)	20	7612207284553	13 m
20	PRO-AX-20X020	ArmaFlex Protect-slang (1 m, buiten-Ø 20 mm, isolatiedikte 20 mm)	20	7612207284560	12 m
22	PRO-AX-20X022	ArmaFlex Protect-slang (1 m, buiten-Ø 22 mm, isolatiedikte 20 mm)	20	7612207284577	12 m
25	PRO-AX-20X025	ArmaFlex Protect-slang (1 m, buiten-Ø 25 mm, isolatiedikte 20 mm)	20	7612207284584	11 m
28	PRO-AX-25X028	ArmaFlex Protect-slang (1 m, buiten-Ø 28 mm, isolatiedikte 25 mm)	25	7612207284591	9 m
32	PRO-AX-25X032	ArmaFlex Protect-slang (1 m, buiten-Ø 32 mm, isolatiedikte 25 mm)	25	7612207284607	8 m
35	PRO-AX-25X035	ArmaFlex Protect-slang (1 m, buiten-Ø 35 mm, isolatiedikte 25 mm)	25	7612207284614	8 m
40	PRO-AX-25X040	ArmaFlex Protect-slang (1 m, buiten-Ø 40 mm, isolatiedikte 25 mm)	25	7612207284621	6 m
42	PRO-AX-25X042	ArmaFlex Protect-slang (1 m, buiten-Ø 42 mm, isolatiedikte 25 mm)	25	7612207284393	6 m
48	PRO-AX-25X048	ArmaFlex Protect-slang (1 m, buiten-Ø 48 mm, isolatiedikte 25 mm)	25	7612207284409	5 m
50	PRO-AX-25X050	ArmaFlex Protect-slang (1 m, buiten-Ø 50 mm, isolatiedikte 25 mm)	25	7612207284416	5 m
54	PRO-AX-25X054	ArmaFlex Protect-slang (1 m, buiten-Ø 54 mm, isolatiedikte 25 mm)	25	7612207284423	5 m
60	PRO-AX-25X060	ArmaFlex Protect-slang (1 m, buiten-Ø 60 mm, isolatiedikte 25 mm)	25	7612207284430	4 m
63	PRO-AX-25X063	ArmaFlex Protect-slang (1 m, buiten-Ø 63 mm, isolatiedikte 25 mm)	25	7612207284447	4 m
76	PRO-AX-25X076	ArmaFlex Protect-slang (1 m, buiten-Ø 76 mm, isolatiedikte 25 mm)	25	7612207284454	4 m

**Buis - Slangen. Zwart**

Buitendiameter buis [mm]	Korte naam	Beschrijving	Isolatie dikte [mm]	EAN	Primaire inhoud [metrisch]
89	PRO-AX-25X089	ArmaFlex Protect-slang (1 m, buiten-Ø 89 mm, isolatiedikte 25 mm)	25	7612207284461	4 m

**Rol - standaard. Zwart**

Korte naam	Isolatie dikte [mm]	Beschrijving	Breedte [m]	Lengte [m]	EAN	Primaire inhoud [metrisch]
PRO-AX-13MM/E	13	ArmaFlex Protect-plaat (6 m x 0,5 m, 13 mm isolatiedikte)	0,5	6	7612207335880	6 m <sup>2</sup>

**Accessories**

Korte naam	Beschrijving	Primaire inhoud [stuks]
PRO-1000-0,5B	ArmaProtect 1000 Brandwerend middel (tube van 0,5 l)	20 stuk
PRO-1000-1,0	ArmaProtect 1000 Brandwerend middel (emmer van 1 l)	27 stuk
PRO-1000-2,5	ArmaProtect 1000 Brandwerend middel (emmer van 2,5 l)	12 stuk
PRO-1000-5,0	ArmaProtect 1000 Brandwerend middel (emmer van 5 l)	8 stuk

**Adhesives and Cleaners**

Korte naam	Beschrijving	Primaire inhoud [stuks]
ADH520/0,25E	Blikken ArmaFlex 520 lijm van 0,25 liter met ingebouwde kwast, verpakt in doos.	24 blik
ADH520/0,25N	Blikken ArmaFlex 520 lijm van 0,25 liter verpakt in doos.	24 blik
ADH520/0,5E	ArmaFlex 520 lijm, 0,5 liter blikken	12 blik
ADH520/1,0E	ArmaFlex 520 lijm, 1,0 liter blikken	12 blik
ADH520/2,5E	ArmaFlex 520 lijm, 2,5 liter blikken	8 blik
ADH-RS850/0,5	ArmaFlex RS850 lijm. Verkrijgbaar in blikken van 0,5 liter.	6 blik
ADH-RS850/0,5-12	ArmaFlex RS850 lijm. Verkrijgbaar in blikken van 0,5 liter.	12 blik