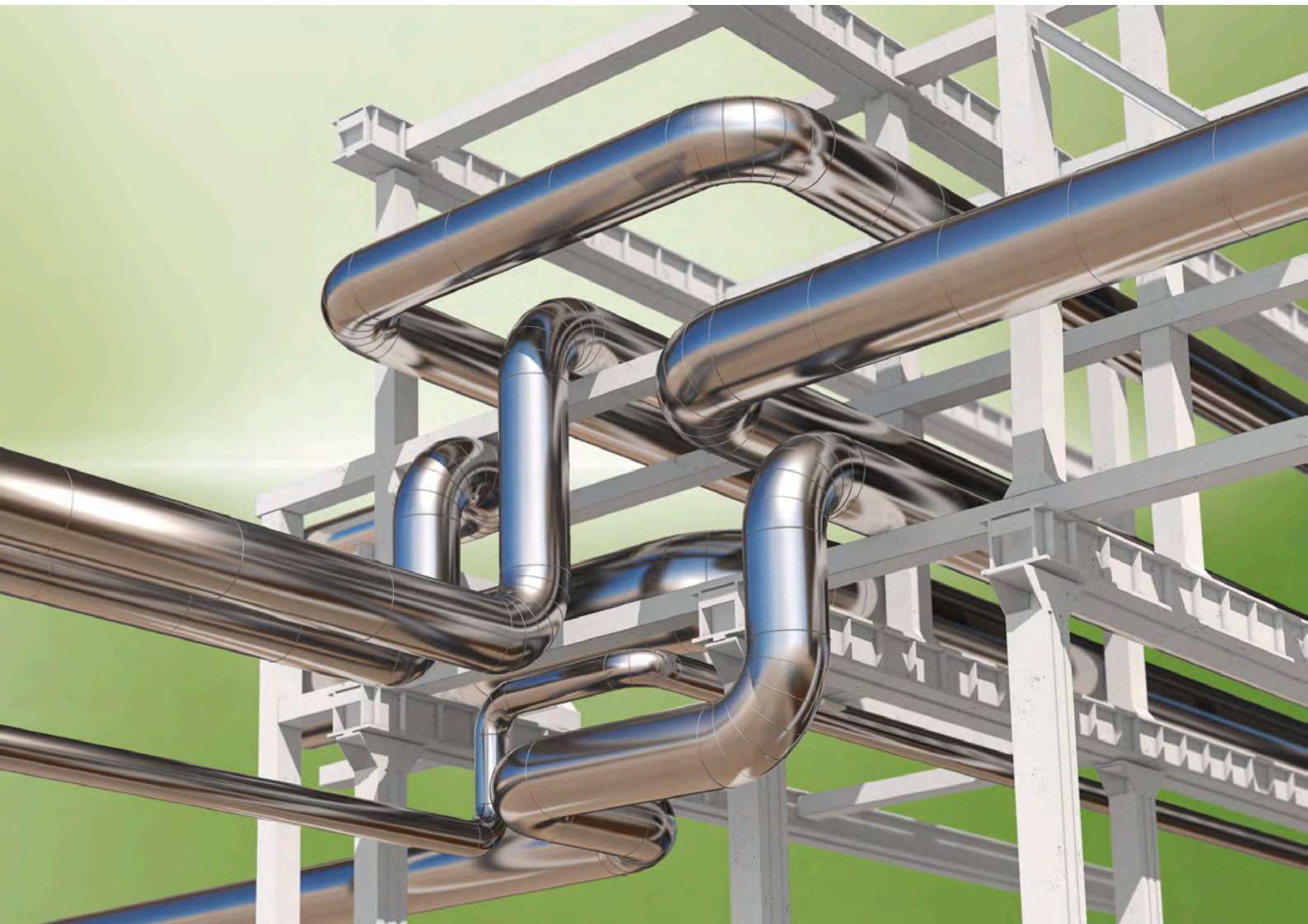




OKABELL

LAADUKAS METALLIPINNOITUS



- Korroosionkestävyys varmistaa pitkän käyttöiän ulkotilojen käyttökohteissa
- Räätelöity tuotanto erilaisille metallityypeille ja -paksuuksille
- Suojaa eristetyt putket mekaanisilta iskuilta
- Made in Germany

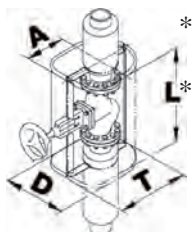
Answer by fax +49 (0) 251 / 7603 - 267 (Armacell Customer-Service-Center)

company: _____
 wholesaler: _____
 Kom / code: _____

order enquiry

delivery address: _____

 delivery time: _____



BV: _____

- galvanized steel organment
 alu, sea-water resistant
 alu, sea-water resistant + protective varnish sealing=M
 alu zinc 185
 V2A

 corrugation
 adhesion
 mat. thickness DIN
 blunted

position no.:	pc.	design (form)	diameter D	depth / $T = A + D/2$	or overhang A	overall length L	other

Note: Overall length L=eff. length: between cover and cover / outside length + ca. 12 mm

Answer by fax +49 (0) 251 / 7603 - 267 (Armacell Customer-Service-Center)

Company: _____

 For the accuracy of the dimensions / signature: _____

order enquiry

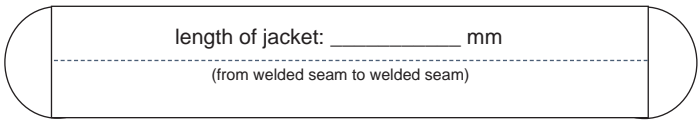
delivery address: _____

 delivery time: _____

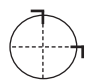
Vessel position:	Type of metal:	mat. thickness:
<input type="checkbox"/> standing <input type="checkbox"/> lying	<input type="checkbox"/> galvanized steel protective varnish sealing <input type="checkbox"/> alu, see-water resistant <input type="checkbox"/> _____	in mm: _____

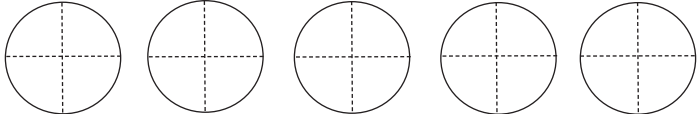
Vessel-Ø (without insulation):	Insulation thickness:	totally-Ø:	quantity:
_____ mm	_____ mm	_____ mm	_____ pc.

Vessel jacket:

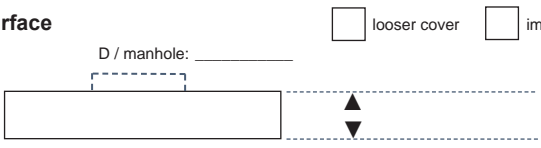
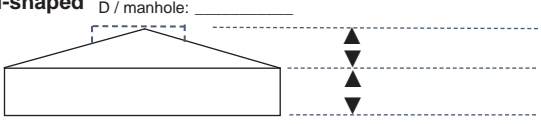
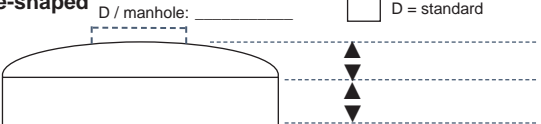
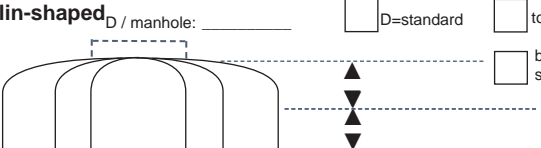
above / left ► 

length of jacket: _____ mm
 (from welded seam to welded seam)

Position of longitudinal seam:
 Example 



Overlap of round seam:	Overlap of longitudinal seam:
<input type="checkbox"/> standard <input type="checkbox"/> special dimension _____ mm	<input type="checkbox"/> standard <input type="checkbox"/> special dimension _____ mm

Vessel heads:			
Construction	Shape of head: all measurements in mm 1) incl. insulation: flat, funnel-shaped, calotte-shaped 2) excl. insulation: zeppelin-shaped	quantity per vessel	division segment
<input type="checkbox"/> overlapping standard <input type="checkbox"/> overlapping _____ mm	flat surface <input type="checkbox"/> looser cover <input type="checkbox"/> impact cap 		<input type="checkbox"/> standard
<input type="checkbox"/> overlapping standard <input type="checkbox"/> overlapping _____ mm	funnel-shaped D / manhole: _____ 		<input type="checkbox"/> standard
<input type="checkbox"/> overlapping standard <input type="checkbox"/> overlapping _____ mm	calotte-shaped D / manhole: _____ <input type="checkbox"/> D = standard 		<input type="checkbox"/> standard
corrugation on corrugation	zeppelin-shaped D / manhole: _____ <input type="checkbox"/> D=standard <input type="checkbox"/> torospherical  <input type="checkbox"/> basket-shaped		<input type="checkbox"/> standard

Answer by fax +49 (0) 251 / 7603 - 267 (Armacell Customer-Service-Center)

Company: _____
 wholesaler: _____
 Kom / code: _____

order enquiry

delivery address: _____

 delivery time: _____

BV: _____

- galvanized steel = L
 alu, sea-water resistant = S
 alu, sea-water resistant+protective varnish sealing = M
 aluminium zinc 185 = Z
 stainless steel VA = X

 ornament corrugation
 adhesion
 mat. thickness DIN
 blunted

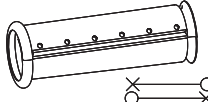
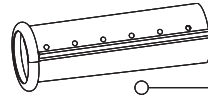
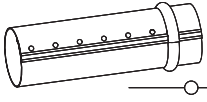
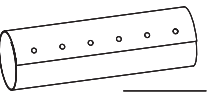
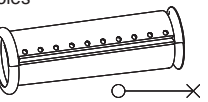
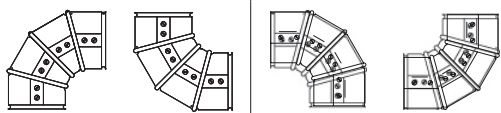
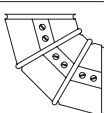
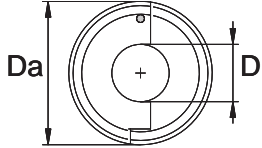
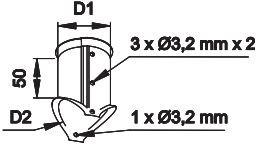
position no.:	pc.	design (type) A, K, F	material	Division identification or division outline L - X	diameter or width [cm] D	depth (A + D _i /2) [cm] T	overhang [cm] (A)	length [cm] L	Special design				Flattenings				Pipe cut out			
									D		T		D		T		D ₁		D ₂	
									compass	[mm]	compass	[mm]	compass	[mm]	compass	[mm]	compass	[mm]	compass	[mm]
Pos.1	X ₁	Pos.2	X ₂	Pos.1	X ₁	Pos.2	X ₂	Pos.1	X ₁	Pos.2	X ₂	Pos.1	X ₁	Pos.2	X ₂	D ₁	D ₂			
				<input type="radio"/>																
				<input type="radio"/>																
				<input type="radio"/>																
				<input type="radio"/>																
				<input type="radio"/>																
				<input type="radio"/>																
				<input type="radio"/>																
				<input type="radio"/>																
				<input type="radio"/>																
				<input type="radio"/>																
				<input type="radio"/>																
				<input type="radio"/>																
				<input type="radio"/>																
				<input type="radio"/>																
				<input type="radio"/>																
				<input type="radio"/>																
				<input type="radio"/>																

Note: Overall length L = eff. length: between cover and cover / outside length + ca. 12 mm

Okabell Sheet metal jacket

Pipe- outer-Ø in mm	insulation thickness in mm							
	20	30	40	50	60	80	100	120
jacket- Ø in mm								
17	80	90	110	130	150	190	230	270
21	80	90	110	130	150	190	230	270
27	80	100	120	140	160	200	240	280
34	80	100	120	140	160	200	240	280
42	90	110	130	150	170	210	250	290
48	100	120	140	160	180	220	260	300
57/60	110	130	150	170	190	230	270	310
64	110	130	150	170	190	230	270	310
70	120	140	160	180	200	240	280	320
76	130	150	170	190	210	250	290	330
89	140	160	180	200	220	260	300	340
108	160	180	200	220	240	280	320	360
114	160	180	200	220	240	280	320	360
127	180	200	220	240	260	300	340	380
133	180	200	220	240	260	300	340	380
140	190	210	230	250	270	310	350	390
159	210	230	250	270	290	330	370	410
168	220	240	260	280	300	340	380	420
178	230	250	270	290	310	350	390	430
194	240	260	280	300	320	360	400	440
219	270	290	310	330	350	390	430	470
245	300	320	340	360	380	420	460	500
267	320	340	360	380	400	440	480	520
273	320	340	360	380	400	440	480	520
318	370	390	410	430	450	490	530	570
324	370	390	410	430	450	490	530	570
356	410	430	450	470	490	530	570	600
368	420	440	460	480	500	540	580	620

Okabell - technical explanations

Sheet-metal jacket				
<p>PNLR standard pos.-neg. corrugation, left-/ right increasing or falling</p> 	<p>PGR special pos. corrugation, right increasing or falling</p> 	<p>GP50R special corrugation 50 mm shifted, right increasing or falling</p> 	<p>GR special smooth, right increasing or falling</p> 	<p>PNR10 special pos.-neg. corrugation, right increasing or falling 10 holes</p> 
Sheet-metal blend				
(A) E1	(D) E4	(B) E2	(C) E3	Other dimesions, constructions and special materials on request.
				<p>Economy bend</p> 
Front slices			Sheet-metal connection piece	
				

This information refers to the following material types (standard qualities):

L = galvanized steel sheet + protective varnish sealing
Z = aluminium zinc 185

S = aluminium sea-water resistant ALMg2Mn0,8
M = aluminium sea-water resistant anodizing

Tekniset tiedot - Okabell

Lyhyt kuvaus	Vaippajärjestelmä ammattikäyttöön. Sileä pinta, sopii ulkokäyttöön.
Materiaalin tyyppi	Meriveden kestävä alumiini, Eloxalin kanssa tai ilman sitä. Aluzinc 185 suojaavalla vernissatiivisteellä. Kuumasinkitetyt teräslevyt, sinkkipäällystetty molemmalta puolelta 275 g/m ² , suojaavalla vernissatiivisteellä.
Materiaalin erityistiedot	Laatu: EN AW 5049 (Al Mg 2 Mn 0,8). Laatu: DX51D + Aluzinc 185. Laatu: DX51D + Z275-MA + SLV
Tuoteryhmä	Putket, taitokset, vaippa ja kiinnitystulpat, yhdysjohtojen tulat, liitäntäkappaleet, etuhuuliraot
Käyttökohteet	Eristettyjen putkien vaippa (sis. kulmat, kiinnitykset, vaipat, jne.) mekaanisen rasituksen suojaamiseksi. Sopii erityisesti ulkokäyttöön.
Erityispiirteet	Kestää meriveden (alumiini).
Valmistus	Teollinen sarjatuotanto.
Huomautukset	Kulmat ja putket kaksipuolisilla korrugaatioilla.

Ominaisuus	Arvo/Arviointi	Huom.
Lämpötilaväli		
Lämpötila-alue	maks. käyttölämpötila + 250 °C (alumiini, Aluzinc) + 320 °C (kuumasinkitty) min. käyttölämpötila -196 °C	
Vesihöyryn diffuusiovastus		
Vesihöyryn diffuusiovastus	Lähes höyrytiivis	VDI 2055
Palokäyttäytyminen		
Rakennusmateriaali-luokka	Ei palava A1	DIN 4102
Muut tekniset ominaisuudet		
Toleranssit	Paksuus: standardin DIN EN 485-4 mukaan (alumiini). Standardin DIN EN 10143 mukaan (Aluzinc, kuumasinkitty)	
Materiaalin paksuus	0,5 mm - 1,0 mm (alumiini, Aluzinc) 0,4 mm - 1,0 mm (kuumasinkitty)	
Biologinen / kemiallinen kesto	Erittäin hyvä kestävyys merivedelle, suolailmalle ja teollisille ympäristöille. (alumiini) Erittäin hyvä kestävyys tavallisissa kohteissa ja teollisissa ympäristöissä (Aluzinc). Erittäin hyvä kestävyys tavallisissa kohteissa (kuumasinkitty).	
Neliömassa	1350 - 2700 g/m ² (Alumiini) 3925 - 7850 g/m ² (Aluzinc) 3140 - 7850 g/m ² (kuumasinkitty)	
Rakenne	Sileä	

Kaikki annetut tiedot ja tekniset arvot perustuvat tyypillisistä käyttökohteista saatuihin kokemuksiin. Näiden tietojen vastaanottajan tulee oman etunsa ja vastuunsa vuoksi selvittää ajoissa kanssamme, voidaanko tietoja ja arvoja soveltaa aiotulle käyttöalueelle.

Okabell päällysteet - sinkitty teräs



sisältää suojatiiviteen

Ulko-Ø [mm]	Paksuus [mm]	Kulman säde [mm]	päällyste		käyrä	
			Koodi	Kpl/pakkaus	Koodi	Kpl/pakkaus
70	0.5	55	BRL7004	270	BBL7005	24
80	0.5	60	BRL8004	288	BBL8005	30
90	0.5	65	BRL9004	280	BBL9005	24
100	0.5	75	BRL10004	240	BBL10005	24
110	0.5	80	BRL11005	210	BBL11005	24
120	0.5	85	BRL12005	180	BBL12005	24
130	0.6	85	BRL13005	150	BBL13006	20
140	0.6	95	BRL14005	125	BBL14006	20
150	0.6	100	BRL15005	125	BBL15006	20
160	0.6	105	BRL16006	100	BBL16006	16
170	0.6	110	BRL17006	100	BBL17006	24
180	0.6	115	BRL18006	80	BBL18006	17
190	0.6	120	BRL19006	80	BBL19006	14
200	0.6	125	BRL20006	60	BBL20006	12
210	0.6	130	BRL21006	60	BBL21006	16
220	0.6	135	BRL22006	60	BBL22006	14
230	0.6	140	BRL23006	75	BBL23006	13
240	0.6	145	BRL24006	70	BBL24006	12
250	0.6	155	BRL25006	65	BBL25006	12
260	0.7	160	BRL26007	60	BBL26007	12
270	0.7	170	BRL27007	55	BBL27007	11
280	0.7	175	BRL28007	55	BBL28007	10
290	0.7	180	BRL29007	40	BBL29007	10
300	0.7	185	BRL30007	40	BBL30007	9
310	0.7	190	BRL31007	40	BBL31007	8
320	0.7	190	BRL32007	35	BBL32007	8
330	0.7	195	BRL33007	35	BBL33007	7
340	0.7	200	BRL34007	30	BBL34007	6
350	0.7	210	BRL35007	30	BBL35007	6
360	0.7	215	BRL36007	30	BBL36007	6
370	0.7	230	BRL37007	30	BBL37007	5
380	0.7	270	BRL38007	30	BBL38007	5
390	0.7	270	BRL39007	30	BBL39007 ●	-
400	0.7	300	BRL40007	25	BBL40007 ●	-
410	0.7	305	BRL41007	25	BBL41007 ●	-
420	0.7	305	BRL42007	20	BBL42007 ●	-
430	0.7	310	BRL43007	20	BBL43007 ●	-
440	0.7	320	BRL44007 ●	15	BBL44007 ●	-
450	0.7	330	BRL45007 ●	15	BBL45007 ●	-
460	0.7	340	BRL46007 ●	15	BBL46007 ●	-
470	0.7	360	BRL47007 ●	15	BBL47007 ●	-
480	0.7	380	BRL48007 ●	15	BBL48007 ●	-

Okabell päällysteet - sinkitty teräs



sisältää suojatiivisteen

Ulko-Ø [mm]	Paksuus [mm]	Kulman säde [mm]	Päätykappale		T-haara	
			Koodi	Kpl/pakkaus	Koodi	Kpl/pakkaus
70	0.5	-	BEL7005	120	BSL7070	18
80	0.5	-	BEL8005	120	BSL8080	24
90	0.5	-	BEL9005	120	BSL9090	30
100	0.5	-	BEL10005	120	BSL100100	24
110	0.5	-	BEL11005	100	BSL110110	21
120	0.5	-	BEL12005	100	BSL120120	21
130	0.6	-	BEL13006	60	BSL130130	15
140	0.6	-	BEL14006	60	BSL140140	15
150	0.6	-	BEL15006	60	BSL150150	21
160	0.6	-	BEL16006	60	BSL160160	15
170	0.6	-	BEL17006	50	BSL170170	15
180	0.6	-	BEL18006	50	BSL180180	15
190	0.6	-	BEL19006	50	BSL190190	15
200	0.6	-	BEL20006	60	BSL200200	15
210	0.6	-	BEL21006	60	BSL210210	15
220	0.6	-	BEL22006	60	BSL220220	15
230	0.6	-	BEL23006	50	BSL230230	15
240	0.6	-	BEL24006	50	BSL240240 •	15
250	0.6	-	BEL25006	40	BSL250250	15
260	0.7	-	BEL26007	40	BSL260260 •	9
270	0.7	-	BEL27007	40	BSL270270 •	9
280	0.7	-	BEL28007	40	BSL280280 •	9
290	0.7	-	BEL29007	30	BSL290290 •	9
300	0.7	-	BEL30007	30	BSL300300 •	9
310	0.7	-	BEL31007	30	BSL310310 •	-
320	0.7	-	BEL32007	30	BSL320320 •	-
330	0.7	-	BEL33007	30	BSL330330 •	-
340	0.7	-	BEL34007	30	BSL340340 •	-
350	0.7	-	BEL35007	30	BSL350350 •	-
360	0.7	-	BEL36007	30	BSL360360 •	-
370	0.7	-	BEL37007	-	BSL370370 •	-
380	0.7	-	BEL38007	-	BSL380380 •	-
390	0.7	-	BEL39007 •	-	BSL390390 •	-
400	0.7	-	BEL40007 •	-	BSL400400 •	-
410	0.7	-	BEL41007 •	-	BSL410410 •	-
420	0.7	-	BEL42007 •	-	BSL420420 •	-
430	0.7	-	BEL43007 •	-	BSL430430 •	-
440	0.7	-	BEL44007 •	-	BSL440440 •	-
450	0.7	-	BEL45007 •	-	BSL450450 •	-
460	0.7	-	BEL46007 •	-	BSL460460 •	-
470	0.7	-	BEL47007 •	-	BSL470470 •	-
480	0.7	-	BEL48007 •	-	BSL480480 •	-

Huomatus

Toimitamme yllä mainitun vakioversion, ellei muuta mainita tilauksessa. Muita mittoja, tyyppisiä materiaaleja ja pakkauksia on saatavilla pyynnöstä.

Metallin paksuus standardin DIN4140 mukaisesti Okabell-järjestelmissä, joihin kohdistuu mekaanisia iskuja. Saatavilla pyynnöstä.

Eristepaksuus

Materiaalin paksuus voi vaihdella.

Tekniset ominaisuudet

Vaipan pituus 1000 mm

- Tuote ei varastossa. Toimitetaan tilauksesta. [MTO]



Ulko-Ø [mm]	Paksuus [mm]	Kulman säde [mm]	päällyste		käyrä	
			Koodi	Kpl/pakkaus	Koodi	Kpl/pakkaus
70	0.5	55	BRS7005	48	BBS7005	24
80	0.5	60	BRS8005	64	BBS8005	30
90	0.5	65	BRS9005	60	BBS9005	24
100	0.5	75	BRS10005	45	BBS10005	24
110	0.5	80	BRS11005	45	BBS11005	24
120	0.5	85	BRS12005	30	BBS12005	24
130	0.6	85	BRS13006	25	BBS13006	20
140	0.6	95	BRS14006	25	BBS14006	20
150	0.6	100	BRS15006	25	BBS15006	20
160	0.6	105	BRS16006	20	BBS16006	16
170	0.6	110	BRS17006	20	BBS17006	24
180	0.6	115	BRS18006	20	BBS18006	17
190	0.6	120	BRS19006	20	BBS19006	14
200	0.6	125	BRS20006	20	BBS20006	12
210	0.6	130	BRS21006	20	BBS21006	16
220	0.6	135	BRS22006	15	BBS22006	14
230	0.6	140	BRS23006	15	BBS23006	13
240	0.6	145	BRS24006	15	BBS24006	12
250	0.6	155	BRS25006	110	BBS25006	12
260	0.8	160	BRS26008	110	BBS26008	12
270	0.8	170	BRS27008	80	BBS27008	11
280	0.8	175	BRS28008	80	BBS28008	10
290	0.8	180	BRS29008	80	BBS29008	10
300	0.8	185	BRS30008	80	BBS30008	9
310	0.8	190	BRS31008	60	BBS31008	8
320	0.8	190	BRS32008	60	BBS32008	8
330	0.8	195	BRS33008 •	60	BBS33008 •	7
340	0.8	200	BRS34008 •	60	BBS34008 •	6
350	0.8	210	BRS35008 •	60	BBS35008 •	6
360	0.8	215	BRS36008 •	60	BBS36008 •	6
370	0.8	230	BRS37008 •	60	-	-
380	0.8	270	BRS38008 •	50	BBS38008 •	5
390	0.8	270	BRS39008 •	50	BBS39008 •	-
400	0.8	300	BRS40008 •	40	BBS40008 •	-
410	0.8	305	BRS41008 •	40	BBS41008 •	-
420	0.8	305	BRS42008 •	40	BBS42008 •	-
430	0.8	310	BRS43008 •	40	BBS43008 •	-
440	0.8	320	BRS44008 •	30	BBS44008 •	-
450	0.8	330	BRS45008 •	30	BBS45008 •	-
460	0.8	340	BRS46008 •	30	BBS46008 •	-
470	0.8	360	BRS47008 •	30	BBS47008 •	-
480	0.8	380	BRS48008 •	20	BBS48008 •	-



Ulko-Ø [mm]	Paksuus [mm]	Kulman säde [mm]	Päätykappale		T-haara	
			Koodi	Kpl/pakkaus	Koodi	Kpl/pakkaus
70	0.5	-	BES7006	120	BSS7070 ●	18
80	0.5	-	BES8006	120	BSS8080 ●	24
90	0.5	-	BES9006	120	BSS9090 ●	30
100	0.5	-	BES10006	120	BSS100100 ●	24
110	0.5	-	BES11006	100	BSS110110 ●	21
120	0.5	-	BES12006	100	BSS120120 ●	21
130	0.6	-	BES13006	60	BSS130130 ●	15
140	0.6	-	BES14006	60	BSS140140 ●	15
150	0.6	-	BES15006	60	BSS150150 ●	21
160	0.6	-	BES16006	60	BSS160160 ●	15
170	0.6	-	BES17006	50	BSS170170 ●	15
180	0.6	-	BES18006	50	BSS180180 ●	15
190	0.6	-	BES19006	50	BSS190190 ●	15
200	0.6	-	BES20006	60	BSS200200 ●	15
210	0.6	-	BES21006	60	BSS210210 ●	15
220	0.6	-	BES22006	60	BSS220220 ●	15
230	0.6	-	BES23006 ●	50	BSS230230 ●	15
240	0.6	-	BES24006 ●	50	BSS240240 ●	15
250	0.6	-	BES25008 ●	40	BSS250250 ●	15
260	0.8	-	BES26008 ●	40	BSS260260 ●	9
270	0.8	-	BES27008 ●	40	BSS270270 ●	9
280	0.8	-	BES28008 ●	40	BSS280280 ●	9
290	0.8	-	BES29008 ●	30	-	-
300	0.8	-	BES30008 ●	30	-	-
310	0.8	-	BES31008 ●	30	BSS310310 ●	-
320	0.8	-	BES32008 ●	30	BSS320320 ●	-
330	0.8	-	BES33008 ●	30	BSS330330 ●	-
340	0.8	-	BES34008 ●	30	BSS340340 ●	-
350	0.8	-	BES35008 ●	30	BSS350350 ●	-
360	0.8	-	BES36008 ●	30	BSS360360 ●	-
370	0.8	-	BES37008 ●	-	BSS370370 ●	-
380	0.8	-	BES38008 ●	-	BSS380380 ●	-
390	0.8	-	BES39008 ●	-	BSS390390 ●	-
400	0.8	-	BES40008 ●	-	BSS400400 ●	-
410	0.8	-	BES41008 ●	-	BSS410410 ●	-
420	0.8	-	BES42008 ●	-	BSS420420 ●	-
430	0.8	-	BES43008 ●	-	BSS430430 ●	-
440	0.8	-	BES44008 ●	-	BSS440440 ●	-
450	0.8	-	BES45008 ●	-	BSS450450 ●	-
460	0.8	-	BES46008 ●	-	BSS460460 ●	-
470	0.8	-	BES47008 ●	-	BSS470470 ●	-
480	0.8	-	BES48008 ●	-	BSS480480 ●	-

Huomatus

Toimitamme yllä mainitun vakioversion, ellei muuta mainita tilauksessa. Muita mittoja, tyyppisiä materiaaleja ja pakkauksia on saatavilla pyynnöstä. Metallin paksuus standardin DIN4140 mukaisesti Okabell-järjestelmissä, joihin kohdistuu mekaanisia iskuja. Saatavilla pyynnöstä.

Eristepaksuus

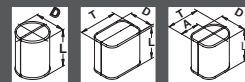
Materiaalin paksuus voi vaihdella.

Tekniset ominaisuudet

Vaipan pituus 1000 mm

- Tuote ei varastossa. Toimitetaan tilauksesta. [MTO]

Okabell Caps aluminium seawater resistant



Complete with holding and release handle closure without insulation layers

Reference dimension ⁽¹⁾ D + T cm	Flange caps				Trunk caps				Fitting caps			
	Code BFS-D...L... reference dim. = 2 x D				Code BKS-(D+T)...L... reference dim. = D + T				Code BAS-(D+T)...L... reference dim. = D + T			
	length L up to ...				length L up to ...				length L up to ...			
	30 cm	50 cm	75 cm	98 cm	30 cm	50 cm	75 cm	98 cm	30 cm	50 cm	75 cm	98 cm
28												
30	x	x	x	x								
32	x	x	x	x	x	x	x	x				
34	x	x	x	x					x	x	x	x
35					x	x	x	x				
36	x	x	x	x								
38					x	x	x	x	x	x	x	x
40	x	x	x	x								
41					x	x	x	x	x	x	x	x
42	x	x	x	x								
43									x	x	x	x
44	x	x	x	x	x	x	x	x				
46	x	x	x	x					x	x	x	x
47					x	x	x	x				
48	x	x	x	x					x	x	x	x
50	x	x	x	x	x	x	x	x	x	x	x	x
52									x	x	x	x
54	x	x	x	x	x	x	x	x	x	x	x	x
57									x	x	x	x
58	x	x	x	x	x	x	x	x				
60	x	x	x	x					x	x	x	x
62					x	x	x	x				
64	x	x	x	x					x	x	x	x
66					x	x	x	x				
68									x	x	x	x
70	x	x	x	x	x	x	x	x				
72	x	x	x	x					x	x	x	x
75					x	x	x	x				
76									x	x	x	x
80	x	x	x	x	x	x	x	x	x	x	x	x
82	x	x	x	x								
84	x	x	x	x								
85					x	x	x	x	x	x	x	x
90	x	x	x	x	x	x	x	x	x	x	x	x
94	x	x	x	x								
95					x	x	x	x	x	x	x	x
96	x	x	x	x								
100	x	x	x	x								
102									x	x	x	x
106					x	x	x	x				

⁽¹⁾ Reference dimension (= D + T): In the case of intermediate sizes the next larger reference dimension is consulted when calculating the selling price.



Ulko-Ø [mm]	Paksuus [mm]	Kulman säde [mm]	päällyste		käyrä	
			Koodi	Kpl/pakkaus	Koodi	Kpl/pakkaus
70	0.5	55	BRM7005	48	BBM7005	24
80	0.5	60	BRM8005	64	BBM8005	30
90	0.5	65	BRM9005	60	BBM9005	24
100	0.5	75	BRM10005	45	BBM10005	24
110	0.5	80	BRM11005	45	BBM11005	24
120	0.5	85	BRM12005	30	BBM12005	24
130	0.6	85	BRM13006	25	BBM13006	20
140	0.6	95	BRM14006	25	BBM14006	20
150	0.6	100	BRM15006	25	BBM15006	20
160	0.6	105	BRM16006	20	BBM16006	16
170	0.6	110	BRM17006	20	BBM17006	24
180	0.6	115	BRM18006	20	BBM18006	17
190	0.6	120	BRM19006	20	BBM19006	14
200	0.6	125	BRM20006	20	BBM20006	12
210	0.6	130	BRM21006	20	BBM21006	16
220	0.6	135	BRM22006	15	BBM22006	14
230	0.6	140	BRM23006	15	BBM23006 •	13
240	0.6	145	BRM24006	15	BBM24006 •	12
250	0.6	155	BRM25006	110	BBM25006 •	12
260	0.8	160	BRM26008	110	BBM26008 •	12
270	0.8	170	BRM27008	80	BBM27008 •	11
280	0.8	175	BRM28008	80	BBM28008 •	10
290	0.8	180	BRM29008	80	BBM29008 •	10
300	0.8	185	BRM30008	80	BBM30008 •	9
310	0.8	190	BRM31008	60	BBM31008 •	8
320	0.8	190	BRM32008	60	BBM32008 •	8
330	0.8	195	BRM33008 •	60	BBM33008 •	7
340	0.8	200	BRM34008 •	60	BBM34008 •	6
350	0.8	210	BRM35008 •	60	BBM35008 •	6
360	0.8	215	BRM36008 •	60	BBM36008 •	6
370	0.8	230	BRM37008 •	60	BBM37008 •	5
380	0.8	270	BRM38008 •	50	BBM38008 •	5
390	0.8	270	BRM39008 •	50	BBM39008 •	-
400	0.8	300	BRM40008 •	40	BBM40008 •	-
410	0.8	305	BRM41008 •	40	BBM41008 •	-
420	0.8	305	BRM42008 •	40	BBM42008 •	-
430	0.8	310	BRM43008 •	40	BBM43008 •	-
440	0.8	320	BRM44008 •	30	BBM44008 •	-
450	0.8	330	BRM45008 •	30	BBM45008 •	-
460	0.8	340	BRM46008 •	30	BBM46008 •	-
470	0.8	360	BRM47008 •	30	BBM47008 •	-
480	0.8	380	BRM48008 •	20	BBM48008 •	-



Ulko-Ø [mm]	Paksuus [mm]	Kulman säde [mm]	Päätökappale		T-haara	
			Koodi	Kpl/pakkaus	Koodi	Kpl/pakkaus
70	0.5	-	BEM7006 ●	120	BSM7070 ●	18
80	0.5	-	BEM8006	120	BSM8080 ●	24
90	0.5	-	BEM9006	120	BSM9090 ●	30
100	0.5	-	BEM10006	120	BSM100100 ●	24
110	0.5	-	BEM11006	100	BSM110110 ●	21
120	0.5	-	BEM12006	100	BSM120120 ●	21
130	0.6	-	BEM13006	60	BSM130130 ●	15
140	0.6	-	BEM14006 ●	60	BSM140140 ●	15
150	0.6	-	BEM15006 ●	60	BSM150150 ●	21
160	0.6	-	BEM16006 ●	60	BSM160160 ●	15
170	0.6	-	BEM17006 ●	50	BSM170170 ●	15
180	0.6	-	BEM18006 ●	50	BSM180180 ●	15
190	0.6	-	BEM19006 ●	50	BSM190190 ●	15
200	0.6	-	BEM20006 ●	60	BSM200200 ●	15
210	0.6	-	BEM21006 ●	60	BSM210210 ●	15
220	0.6	-	BEM22006 ●	60	BSM220220 ●	15
230	0.6	-	BEM23006 ●	50	BSM230230 ●	15
240	0.6	-	BEM24006 ●	50	BSM240240 ●	15
250	0.6	-	BEM25008 ●	40	BSM250250 ●	15
260	0.8	-	BEM26008 ●	40	BSM260260 ●	9
270	0.8	-	BEM27008 ●	40	BSM270270 ●	9
280	0.8	-	BEM28008 ●	40	BSM280280 ●	9
290	0.8	-	BEM29008 ●	30	BSM290290 ●	9
300	0.8	-	BEM30008 ●	30	BSM300300 ●	9
310	0.8	-	BEM31008 ●	30	BSM310310 ●	-
320	0.8	-	BEM32008 ●	30	BSM320320 ●	-
330	0.8	-	BEM33008 ●	30	BSM330330 ●	-
340	0.8	-	BEM34008 ●	30	BSM340340 ●	-
350	0.8	-	BEM35008 ●	30	BSM350350 ●	-
360	0.8	-	BEM36008 ●	30	BSM360360 ●	-
370	0.8	-	BEM37008 ●	-	BSM370370 ●	-
380	0.8	-	BEM38008 ●	-	BSM380380 ●	-
390	0.8	-	BEM39008 ●	-	BSM390390 ●	-
400	0.8	-	BEM40008 ●	-	BSM400400 ●	-
410	0.8	-	BEM41008 ●	-	BSM410410 ●	-
420	0.8	-	BEM42008 ●	-	BSM420420 ●	-
430	0.8	-	BEM43008 ●	-	BSM430430 ●	-
440	0.8	-	BEM44008 ●	-	BSM440440 ●	-
450	0.8	-	BEM45008 ●	-	BSM450450 ●	-
460	0.8	-	BEM46008 ●	-	BSM460460 ●	-
470	0.8	-	BEM47008 ●	-	BSM470470 ●	-
480	0.8	-	BEM48008 ●	-	BSM480480 ●	-

Huomatus

Toimitamme yllä mainitun vakioversion, ellei muuta mainita tilauksessa. Muita mittoja, tyyppisiä materiaaleja ja pakkauksia on saatavilla pyynnöstä. Metallin paksuus standardin DIN4140 mukaisesti Okabell-järjestelmissä, joihin kohdistuu mekaanisia iskuja. Saatavilla pyynnöstä.

Eristepaksuus

Materiaalin paksuus voi vaihdella.

Tekniset ominaisuudet

Vaipan pituus 1000 mm

- Tuote ei varastossa. Toimitetaan tilauksesta. [MTO]
