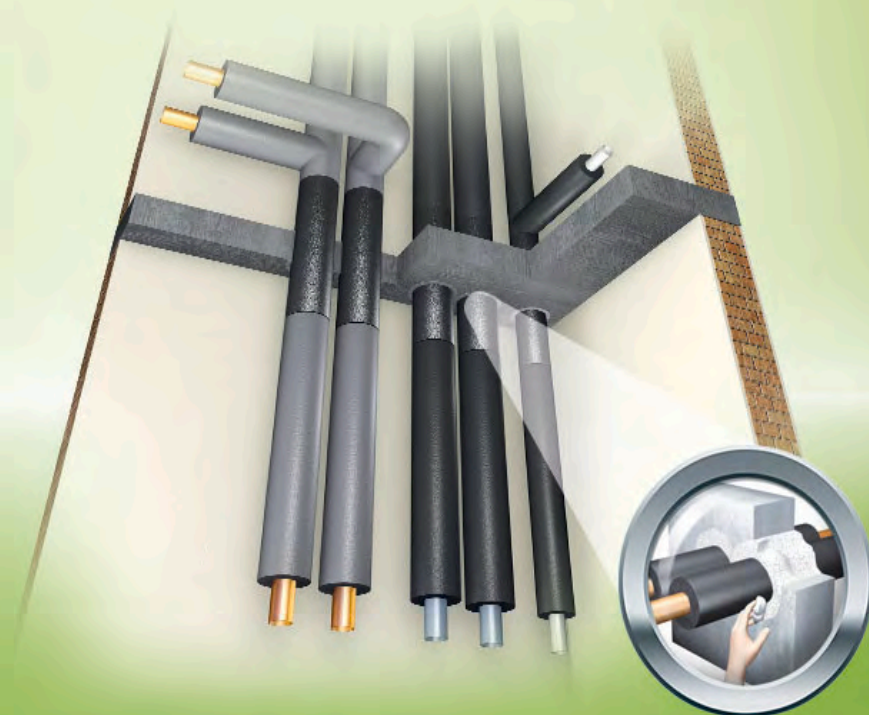


Armaprotect®

ASENNA PALOSUOJAUS



- Palosuojaus ja kondensaation hallinta samassa tuotteessa.
- Sopii kaikkien Armaflex-tuotteiden kanssa.
- Joustava ja helppo asentaa.
- Luotettava seinien ja kattojen läpivientien tiivistys.

PUTKIMATERIAALIT JA NOLLAETÄISYYS

Tulipalossa paisuvan ominaisuutensa vuoksi uutta Armaflex Protectia voidaan käyttää tiivistämään turvallisesti kuparista, teräksestä ja ruostumattomasta teräksestä valmistettujen putkistojen lisäksi myös palavista aineista valmistettuja putkia kuten komposiitti, PE-, PE-HD-, PP- tai PVC-putkia. Armaflex Protect on järjestelmän osa, joka toimii kaikkien Armaflex-elastomeerieristeiden ja Armaflex 520 -liimojen kanssa.

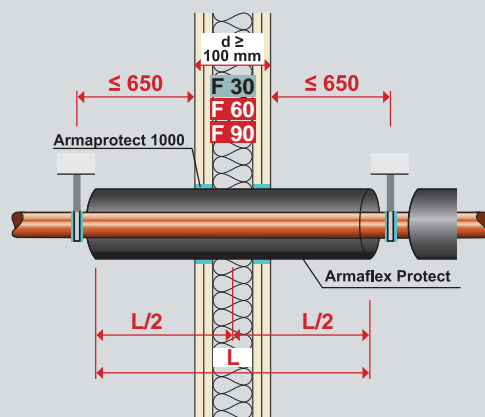
Kirsikkana kakun päällä:

Armaflex Protectia käytettäessä ei ole vähimmäisetäisyysvaatimuksia, joten kaikki putket voidaan asentaa ilman välejä.



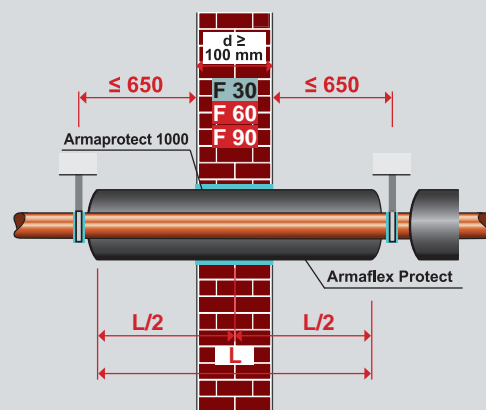
KEVYTSEINÄ

Armaflex Protect asennetaan paloluokiteltuihin kevytseiniiin keskelle. Rengasmainen väli tukitaan eristeen tasoon Armaprotect 1000:lla tai tavanomaisella täytteellä kipsilevyä vasten. Lisänauhoja tai suojaeristettä ei tarvita.



MASSIIVISEINÄ

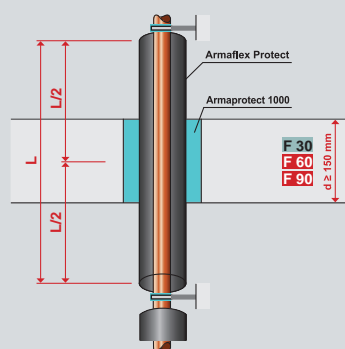
Armaflex Protect asennetaan paloluokiteltuihin massiiviseiniin keskeisesti. Väli suljetaan Armaflex 1000:lla tai tavallisella mineraalilaastilla. Lisänauhoja ei tarvita!



VÄLIPOHJAN LÄPIVIENIT

Armaflex Protect asennetaan keskelle myös välipohjien läpivienteihin. Läpiviennin jäljelle jäävä aukko tai reikäporalla tehty reikä tukitaan Armaprotect 1000:lla tai mineraalilaastilla.

Sallittujen putkimateriaalien ja muiden tarvittavien perusedellytysten tiedot on tarkistettava vastaavista testisertifikaateista. Suunnittelun ja toteutuksen aikana on noudatettava kuvattujen kaavioiden lisäksi myös testisertifikaatin perusedellytyksiä.



Tekniset tiedot - Armaflex Protect

Lyhyt kuvaus	Joustava, palonkestävä läpivienti ja eriste palamattomille ja palaville putkille palonkestäviin seiniin ja sisäkattoihin (EI 30 - EI 120).
Materiaalin tyyppi	Synteettinen solukumivaaho (elastomeeri).
Väri	musta
Käyttökohteet	Eriste sekä palonkestävä läpivienti kuuma- ja kylmävesi-, lämpö- ja jäähdytysputkille 326 mm:iin halkaisijaan asti ja palavilla putkilla 75 mm:n asti.
Erityispiirteet	Standardin ETA 3.2.1.2 mukainen. Lisätietoa käyttökohteista (rakennukset, käyttöjärjestelmät, kokorajoitukset) ja läpivientitiivisteen rakenteen kuvaus ovat saatavilla Armaflex Protect -asennusohjeissa.
Huomautukset	Asetuksen (EU) 305/2011 artiklan 7(3) mukainen suoritustasoilmoitus on saatavana kotisivuiltamme osoitteesta www.armacell.com/DoP

Ominaisuus	Arvo/Arviointi	Testi ¹	Valvonta ²	Huom.
Lämpötilaväli				
Lämpötila-alue	maks. käyttölämpötila +85 °C min. käyttölämpötila -50 °C	EU 5925		Testattu standardien EN 14706, EN 14707 ja EN 14304 mukaisesti
Lämmönjohtavuus				
Lämmönjohtavuus	ϑ_m 0 °C $\lambda \leq 0,056$ W/(m · K) W/(m · K)	EU 5925	○	Testattu standardin EN 12667 EN ISO 8497 mukaisesti
Vesihöyryn diffuusiiovastus				
Vesihöyryn diffuusiiovastus	$\mu \geq 7.000$	EU 5925	○	Testattu standardin EN 12086 ja EN 13469 mukaisesti
Palokäyttäytyminen				
Rakennusmateriaali-luokka	tuotesarja putket E_L levyt E	EU 5925	○	Luokiteltu standardin EN 13501-1 mukaisesti Testattu standardin EN ISO 11925-2 mukaisesti
Käytännön palokäyttäytyminen	Itsestään sammuva, ei tiputa eikä levitä paloa			
Osastoitavat rakenteet	EI 30 - EI 120	EU 4384	○/●	Euroopan tekninen hyväksyntä ETA-11/0454
Muut tekniset ominaisuudet				
UV-säteilyn kesto ¹	Suojaus UV-säteilyltä vaaditaan.			
Terveysnäkökohdat	Pölytön ja kuiduton			
Varastointiaika	3 vuotta valmistuspäivämäärästä			Säilytys kuivassa ja puhtaassa paikassa normaalissa suhteellisessa kosteudessa (50 % - 70 %) ja ympäristölämpötilassa (0 °C - 35 °C) Pakkauksia tulee säilyttää vaaka-asennossa Vähimmäislämpötila kuljetuksessa -50 °C jäätymätön säilytys ennen asennusta.

1. Jos levitetty Armaflex altistuu UV-säteilylle, materiaali on suojattava kolmen päivän kuluessa pinnoitteella.

*1 Muita tietoja, kuten testituloksia, hyväksymisiä ja vastaavia voi kysyä käyttämällä annettua rekisterinumeroa.

*2 ● : Riippumattomien tahojen ja/tai testiviranomaisten virallinen valvonta
○ : Oma laadunvalvonta tehtaalla

Kaikki annetut tiedot ja tekniset arvot perustuvat tyyppillisistä käyttökohteista saatuihin kokemuksiin. Näiden tietojen vastaanottajan tulee oman etunsa ja vastuunsa vuoksi selvittää ajoissa kanssamme, voidaanko tietoja ja arvoja soveltaa aiotulle käyttöalueelle. Asennusohjeet löytyvät Armaflex-asennusoppaastamme. Ota yhteyttä myyntiedustajaan ennen ruostumattomien teräspintojen eristämistä. Asennus voidaan tehdä oikein vain käyttämällä Armaflex 520 -liimaa. Joidenkin kylmäaineiden lämpötila voi ylittää +110 °C. Ota yhteyttä myyntiedustajaan lisätietoja varten. Ulkokäytössä Armaflex tulee suojata Armafinish- maaililla tai Arma-Chek päällysteellä 3 päivän kuluessa asentamisesta.

Armaflex Protect letkut



Pituus 1,0 m

Putken maks. ulko-Ø [mm]	Eristeen paksuus [mm]	Koodi	m/laatikko
6	16,0	PRO-AX-16X006	34
8	16,0	PRO-AX-16X008	30
10	19,0	PRO-AX-19X010	18
12	19,0	PRO-AX-19X012	17
15	19,0	PRO-AX-19X015	16
16	20,0	PRO-AX-20X016	14
18	20,0	PRO-AX-20X018	13
20	20,0	PRO-AX-20X020	12
22	20,0	PRO-AX-20X022	12
25	20,0	PRO-AX-20X025	11
28	25,0	PRO-AX-25X028	9
32	25,0	PRO-AX-25X032	8
35	25,0	PRO-AX-25X035	8
40	25,0	PRO-AX-25X040	6
42	25,0	PRO-AX-25X042	6
48	25,0	PRO-AX-25X048	5
50	25,0	PRO-AX-25X050	5
54	25,0	PRO-AX-25X054	5
60	25,0	PRO-AX-25X060	4
64	25,0	PRO-AX-25X063	4
76	25,0	PRO-AX-25X076	4
89	25,0	PRO-AX-25X089	4

Armaflex Protect levyrollat



Koodi	Rullan pituus [m]	Leveys [m]	Eristeen paksuus [mm]	m ² /laatikko	Rullaa/laatikko
PRO-AX-13MM/E	6	0.5	13,0	2 x 3	2

Huomatus

Osastoivuus levyillä saavutetaan asentamalla vähintään kaksi kerrosta, jotka liimattaessa kohdistetaan paikoilleen rautalangalla standardin DIN 4140 mukaisesti.

Palokäyttäytyminen

Euroluokka E