

INSTALL IT. TRUST IT.

# ArmaFlex® Asennusopas

[www.armacell.fi](http://www.armacell.fi)



 **armacell**<sup>®</sup>  
ArmaFlex<sup>®</sup>

## Content

<b>Yleistä</b> .....	<b>06</b>
<b>Työskentely ArmaFlexillä</b> .....	<b>06</b>
<b>Työkalut ArmaFlex-asennuksissa</b> .....	<b>06</b>
<b>ArmaFlex-liiman oikea käyttö*</b> .....	<b>07</b>
• Armaflex 520.....	07
• ArmaFlex HT625.....	07
• ArmaFlex Ultima 700.....	07
• ArmaFlex 750.....	08
• ArmaFlex RS850.....	08
• ArmaFlex SF990 ja ArmaFlex Ultima SF990.....	08
• Työn valmistelu.....	08
• Ruostesuojatut putket.....	09
• Levittäminen.....	09
<b>Puskusaumojen märkäliimaus</b> .....	<b>11</b>
<b>ArmaFlex ulkoasennuksissa</b> .....	<b>12</b>
<b>Neuvoja kylmä- ja ilmastointilaitteiden asennukseen</b> .....	<b>13</b>
<b>Putket ja putkenosat</b> .....	<b>14</b>
<b>Putkien eristys käyttämällä ArmaFlex-letkuja</b> .....	<b>14</b>
• ArmaFlex-letkujen halkaisu.....	14
• Uuden putkiston eristys ”sleeve on” -tekniikalla.....	15
• Asennetun putkiston eristys ”snap on” -tekniikalla.....	16
• Putkien eristys itseliimautuvilla ArmaFlex-letkuilla.....	17
• Putkien eristys itseliimautuvilla ArmaFlex Ultima -letkuilla.....	19
• Monikerroksinen putkiston eristys.....	21
• ArmaFlex-sapluunan käyttö.....	23
• Kulma 90° ArmaFlex-letkulla.....	23
• Kulma 45° ArmaFlex-letkulla.....	24
• Segmenttikulma, jossa 1 keskiosa – 2+1 ArmaFlex-letkulla.....	24
• Segmenttikulma, jossa 2 keskiosaa – 2+2 ArmaFlex-letkulla.....	24
• Videot.....	24
• Ristiliitos ArmaFlex-letkulla.....	25

• Y-letku ArmaFlex-letkulla.....	26
• Loiva T-kappale ArmaFlex-letkulla .....	26
• T-kappale ArmaFlex-letkulla .....	27
<b>Kierrelitostuskulmien eristys.....</b>	<b>28</b>
• Menetelmä 1: ylimitoitettu 90° kulma .....	28
• Menetelmä 2: sulava 90° kulma .....	28
<b>Vino T-kappale (off-set) ArmaFlex-letkulla.....</b>	<b>29</b>
• Menetelmä 1 .....	29
• Menetelmä 2.....	30
<b>Supistus ArmaFlex-letkulla .....</b>	<b>31</b>
<b>Putkien eristys ArmaFlex-levyllä .....</b>	<b>32</b>
<b>Kulma kahdesta kappaleesta ArmaFlex-levyllä .....</b>	<b>35</b>
<b>Venttiilin eristys ArmaFlex-levyllä .....</b>	<b>38</b>
<b>Venttiilin T-kaulan / T-putken / kaulan eristys ArmaFlex-levyllä.....</b>	<b>40</b>
<b>Venttiilien eristys D-boxiin ArmaFlex-levyllä .....</b>	<b>43</b>
<b>Viistokulmat ja putkiston kulmaliitokset .....</b>	<b>46</b>
<b>Mudanerottimet ja vinoistukkaventtiilit .....</b>	<b>48</b>
<b>Samankeskiset supistukset .....</b>	<b>53</b>
<b>Epäkeskinen supistus .....</b>	<b>54</b>
<b>Kaksiosainen kulma jatkeella ArmaFlex-levystä .....</b>	<b>55</b>
<b>Mudanerottimen eristys ArmaFlex-levyllä.....</b>	<b>56</b>
<b>Yksiosainen T-kappale ArmaFlex-levyllä .....</b>	<b>59</b>
<b>Victaulic-liittimien eristys ArmaFlex-levyllä .....</b>	<b>61</b>
<b>Pumppujen eristys ArmaFlex-levyllä .....</b>	<b>63</b>
<b>Armafix-tukieristeen asennus.....</b>	<b>65</b>
<b>Tukieristeiden "yli" eristys (kapselointi) .....</b>	<b>66</b>
<b>Muiden putkitukien eristys .....</b>	<b>67</b>
• Kaavamainen poikkileikkaus ArmaFlex-letkujen ja kovasta PU-vaahdosta valmistetun puristimen liitoksesta .....	68

<b>Kanavat.....</b>	<b>69</b>
Suorakulmaisten kanavien eristys ArmaFlex-levyllä .....	69
Suorakulmaisten kanavien eristys itseliimautuvalla ArmaFlex-levyllä .	72
<b>Kanavan kannattimien eristys ArmaFlexilla .....</b>	<b>73</b>
• Kanavan kannattimien eristys ArmaFlex-letkuilla.....	73
• Kanavakannattimien eristys ArmaFlex-levyllä .....	74
<b>Pyöreiden kanavien eristys ArmaFlex-levyllä .....</b>	<b>75</b>
<b>Säiliöt ja tankit.....</b>	<b>76</b>
<b>Säiliöiden ja tankkien eristys ArmaFlex-levyllä .....</b>	<b>76</b>
• Laadi leikkaussuunnitelma .....	76
• Tarttuvuus .....	77
• Monikerroksinen asennus.....	78
• Monimutkaiset muodot .....	78
• Ulkoasennukset.....	78
<b>Pienempien (Ø &lt; 1,5 m) tankkien ja säiliöiden eristys ArmaFlex-levyllä .</b>	<b>79</b>
<b>Perusasennustavat suurille Ø &gt; 1,5 m:n säiliöille .....</b>	<b>81</b>
<b>Asenna ArmaFlex-levyt aloittaen säiliön kaarevasta yläosasta kuvan osoittamalla tavalla. Levitä liimaa kummankin pinnan koko alueelle. ....</b>	<b>81</b>
<b>Säiliön eristys metallivaipalla .....</b>	<b>83</b>
<b>Lisäohjeita asentamiseen .....</b>	<b>85</b>
<b>ArmaFlex ja erillinen metallipäällyste .....</b>	<b>85</b>
<b>ArmaFlex asennettuna maahan.....</b>	<b>85</b>
<b>ArmaFlex-eristeen asentaminen muoviputkiin .....</b>	<b>86</b>
<b>Referenssit .....</b>	<b>87</b>
• Ruostumattoman teräksen eristys ArmaFlexilla.....	87
• Korroosionesto teknisten käyttöjärjestelmien lämpö- ja kylmätekniikkaeristyk- sissä.....	87
• ArmaFlexin asennusohje kylmille linjoille .....	87
• ArmaFlexin liimaus solulasiin .....	87
• Muut käyttöohjeet.....	87

**Laskentatyökalut ..... 87**

- ArmaWin ..... 87

**ArmaFlex-tuotteet ..... 88**


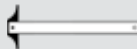

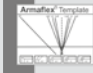
- AF/ArmaFlex ..... 88
- SH/ArmaFlex ..... 88
- HT/ArmaFlex ..... 88
- NH/ArmaFlex ..... 88
- NH/ArmaFlex Smart ..... 88
- ArmaFlex Ultima ..... 88
- ArmaFlex DuoSolar ..... 89
- Armafix-putkituki ..... 89
- ArmaFlex-lisätarvikkeet ..... 89

## Yleistä

### Työskentely ArmaFlexillä

- Käytä laadukkaita työkaluja, erityisesti teräviä veitsiä, tuoretta ArmaFlex-liimaa, ArmaFlex-puhdistinta ja hyviä siveltimiä.
- Soikeat putket on aina halkaistava laakealta pinnalta.
- Käytä puhdasta ArmaFlex-materiaalia - ei pölyä, likaa, öljyä tai vettä pinnalla. Puhdista tarvittaessa ArmaFlex-puhdistusaineella.
- Kun liimasauamat kiinnitetään toisiinsa, niitä ei saa venyttää. Sauamat tulee kiinnittää painamalla yhteen.
- Vältä eristämästä laitteistoja tai järjestelmiä, jotka ovat käynnissä! Odota 36 tuntia (72 tuntia käytettäessä ArmaFlex SF990:ää ja ArmaFlex Ultima SF990:ää; 24 tuntia käytettäessä ArmaFlex RS850:tä) ennen kuin aloitat laitteiston eristämisen – liima on silloin täysin kuivunut.
- ArmaFlex-teipin lisäkäyttö ei ole yleensä tarpeellista. Itseliimautuvaa ArmaFlex-teippiä ei tule käyttää yksistään poikki- ja pituusliitosten ja saumojen kiinnittämiseen. Jos tarpeen, sitä pitäisi käyttää vain liitoksiin ja saumoihin, jotka on aiemmin liimattu ArmaFlex-liimalla ja vasta 24, 36 tai 72 tunnin kuluttua, jolloin liiman ohenteet ovat päässeet haihtumaan kokonaan.
- ArmaFinish 99-maalia voidaan sivellä heti, kun eriste on asennettu, toinen maalikerros tehdään 7 päivän kuluessa UV-suojan saavuttamiseksi (ks. "ArmaFlex ulkoasennuksissa" sivulla 12).
- ArmaFlex (paitsi HT/ArmaFlex, NH/ArmaFlex Smart) ei saa altistua sään vaikutuksille ilman suojausta kolmea päivää pidemmäksi ajaksi.

### Työkalut ArmaFlex-asennuksissa

	Taittomitta / mittanauha		Suorakulma
	Liitu epä säännöllisten muotojen merkitsemiseen		Sapluuna (painettu jokaiseen ArmaFlex-pakkaukseen)

	Hopeinen tussikynä		Sakset
	Harppi		Sivellin, jossa on lyhyet, jäykät harjakset
	Mittaharppi		Taipuisa lasta
	Lyhyt veitsi* 75 mm		Teroitetut putkenpäät yleisimpiä putkikokoja varten
	Pitkä veitsi*300 mm		Telat pinnan liimaukseen
	Hiomakivi *		Liimapumppu

\* Kolme veistä sekä hiomakivi ovat saatavana työkalusarjana

## ArmaFlex-liiman oikea käyttö\*

### ARMAFLEX 520

Armaflex 520 on kehitetty erityisesti Armaflexin saumaamiseen. Se liittää pinnat luotettavasti ja turvallisesti yhteen jopa väliaineen +105 °C:n lämpötilaan saakka. Sauma kestää sään ja ikääntymisen.

### ARMAFLEX HT625

ArmaFlex HT625 on kehitetty erityisesti liittämään yhteen HT/ArmaFlex-eristeitä jopa väliaineen +150 °C:n lämpötilaan saakka. HT/ArmaFlexin asennuksissa pitäisi käyttää vain ArmaFlex HT625-liimaa, mutta sitä voidaan käyttää myös Armacellin elastomeerisiin eristeisiin.

### ARMAFLEX ULTIMA 700

Vakiovalikoima on pyörästetty ArmaFlex Ultima 700:lla, jota toimitetaan erityisesti liimaukseen ArmaFlex Ultimalla ja muilla eristeillä, jotka perustuvat Armaprenen® syntetttiseen kumiin. Tätä liimaa voidaan käyttää laajalla -50 °C – +110 °C:n lämpötila-alueella.

\*Kääny asiakaspalvelun puoleen lämpötilan ollessa alle -50 °C.

## ARMAFLEX 750

ArmaFlex 750 -liima on kehitetty erityisesti NH/ArmaFlex Smartin liimamiseen. Optimoitu liima takaa turvallisen liitoksen. Liimaa voidaan käyttää keskilämpötilassa - 50 °C:sta + 90 °C:een.

## ARMAFLEX RS850

Valumattoman kontaktiliiman ArmaFlex RS850 voi levittää nopeammin ja siistimmin kuin vakiotuotteet. Tätä tiksotrooppista, geelimäistä liimaa ei sekoiteta, ja sen viskositeetti on erittäin korkea. Koska ArmaFlex RS850-liimoista vapautuu erittäin vähän liuottimia silloin, kun niitä ei käytetä, ne soveltuvat erinomaisesti käytettäväksi korjaamoissa ja ahtaissa tiloissa. Yksikomponenttiliimaa voi käyttää -40 – +70 °C:n toimintalämpötiloissa. Vakiotuotteisiin verrattuna ne kestävät pidemmän varastoinnin, jopa 3 vuoden ajan.

## ARMAFLEX SF990 JA ARMAFLEX ULTIMA SF990

ArmaFlex SF990:n ja ArmaFlex Ultima SF990:n avulla Armacell tarjoaa ensimmäistä ympäristöystävällistä, liuotin vapaata liimaa elastomeeristen eristeiden asentamiseen. Liimat sopivat erityisesti asennuksiin, joihin sovelletaan kestävän rakentamisen vaatimuksia, kuten LEED, DGNB jne. Yksikomponenttiliimoja voidaan käyttää -30 – +100 °C:n käyttölämpötiloissa.

ArmaFlex SF990-liima sopii kaikkien synteettisiin kumiin perustuvien Armacell-eristeiden liimaukseen (lukuun ottamatta HT / ArmaFlexia ja ArmaFlex Ultima).

ArmaFlex Ultima SF 990-liima on erityisesti kehitetty ArmaFlex Ultimian asennukseen ja eristeet perustuvat Armaprenen® synteettiseen kumiin.

Yleisiä ArmaFlex-asennusohjeita lukuun ottamatta dispersioliimojen käyttöön on olemassa lisäohjeita. Käytännön ohjeet ja neuvot Armacellin teknisestä asiakaspalvelusta ovat ehdottoman olennaisia ennen asennustyön aloittamista!

## TYÖN VALMISTELU

Tarkista ArmaFlex-liiman kunto. ArmaFlex-liimapurkit on varastoitava viileässä ympäristössä, jos mahdollista. Purkit tulee myös säilyttää pakkaselta suojattuina.



Katso tuoteselosteesta tarkempaa tietoa kuljetuksesta, varastoinnista ja säilyvyysajasta.

1. Jos asennuspinnat ovat likaisia, pölyisiä, öljyisiä tai niissä on vettä, on kaikki nämä epäpuhtaudet poistettava ja tarvittaessa pinnat on puhdistettava ArmaFlex-puhdistusaineella ennen työn aloittamista. Lisäksi kaikkien pintojen on oltava kuivia ennen liimauksen aloittamista.
2. Kiinnitä tarkkaa huomiota liimapurkissa oleviin asennusohjeisiin. Käytä pieniä purkkeja työn aikana, jotta liima ei kuivu liian nopeasti. Täytä liimaa suuremmista purkeista tarvittaessa ja pidä ne kuivumisen välttämiseksi suljettuina, jos ne eivät ole käytössä (paitsi ArmaFlex RS850).
3. Ihanteellinen asennuslämpötila on 15–20 °C. Älä käytä liimaa lämpötilan ollessa alle 0 °C (ArmaFlex SF990 ja ArmaFlex Ultima SF990:  $\geq 15$  °C). Jos liima on liian kylmää, sitä voidaan lämmittää kuumassa vesisangossa. Alle 5 °C:n lämpötilassa saattaa liimattaville pinnoille tai liimakalvoon muodostua kondenssia. Tällöin materiaalien liimaus on hyvin vaikeaa.
4. Sekoita liima hyvin avattuasi purkin (koskee ArmaFlex 520-, ArmaFlex HT625- ja ArmaFlex Ultima 700 -liimoja). Jos liima jätetään seisomaan purkkiin pidemmäksi aikaa, sen raskaammat komponentit voivat laskeutua purkin pohjalle. Ne täytyy ajoittain sekoittaa kauttaaltaan liimaan ennen käyttöä, jotta ne tehokkaasti aktivoivat liiman.

## **RUOSTESUOJATUT PUTKET**

Tarkista, että liima tarttuu ruostetta estävään pohjamaaliin, jota on käytetty suojaamaan putkia.

Normaalien ArmaFlex-liimojen pitäisi sopia yhteen kaikkien epoksihartsi- tai polyuretaanipohjaisten pinnoitteiden kanssa. Armaflex-liima ei ehkä tartu asfalttiin, bitumiin tai punaiseen lyijymönjään.

## **LEVITTÄMINEN**

1. Käytä sivellintä, jossa on lyhyet, jäykät harjakset ja pidä puhtaana. Suuremmilla pinnoilla (ei vaahtoa) voidaan käyttää telaa tai ArmaFlex Gluemasteria käytön nopeuttamiseksi (ei koske ArmaFlex RS850-liimaa).
2. Asenna materiaali aina puristuksessa. Vältä jännitystä saumoissa.
3. Levitä ArmaFlex-liima ohuesti ja tasaisesti molemmille liimattaville pinnoille.

4. Kun ArmaFlex liimataan muihin materiaaleihin (esim. metalliin), levitä ensin liimaa ArmaFlexiin ja sitten toiseen puhtaaseen pintaan.
5. Anna liiman kuivua kosketuskuivaksi. Vaadittu aika vaihtelee ympäristöolojen mukaan. Oikea alkukuivauksen aika voidaan määrittää 'kynsitetillä': kosketa pintaa kynnellä, jos kynsi ei tartu pintaan ja itse pinta ei tunnu tahmealta, sauma voidaan sulkea. Maksimaalinen pitävyysoima liimalle saadaan, kun kaksi kosketuskuivaa pintaa painetaan yhteen.
6. Liimattavat pinnat on painettava yhteen, ei venytettävä. Älä jätä liimasauvoja eristeen yläpuolelle ulkoisissa tiloissa. Käännä liimasaumat aina pois auringosta ulkona työskenneltäessä.
7. Märkäliimausmenetelmää on käytettävä, kun liitoksia liimataan puristuksessa, ilman ilmataskuja. Vedä sauma hieman erilleen ja levitä ArmaFlex-liimaa ohuesti ja tasaisesti siveltimellä molemmille pinnoille ja paina ne yhteen. Avointa aikaa ei tarvita tässä tapauksessa.
8. Käytä ArmaFlex-puhdistusainetta työkalujen puhdistamiseen, likaisiin metallipintoihin ja talkittuihin pintoihin.
9. Kuivumisaika liimoille 520 / 625 / ArmaFlex Ultima 700: 36 tuntia. ArmaFlex RS850: 24 tuntia. ArmaFlex SF990 ja ArmaFlex Ultima SF990: 72 tuntia.

**Huomaa:** Älä käytä ArmaFlex-puhdistusainetta ohuille liimoille. Liimasta saa helppokäyttöisempää kylmissä olosuhteissa lämmittämällä sitä kulhossa, jossa on kuumaa vettä.

## **ASENNUS KUUMISSA JA KOSTEISSA OLOSUHTEISSA**

Korkeassa kosteuspitoisuudessa ja korkeissa lämpötiloissa ArmaFlex-liiman liuotin höyrystyy nopeammin. Tällöin liiman pintaan saattaa muodostua kosteutta kalvona. Tämän vuoksi liimasauman luotettavuutta ei voi taata, koska liitettävät pinnat eivät ehkä saumaudu yhteen.

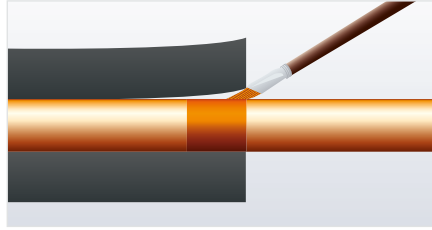
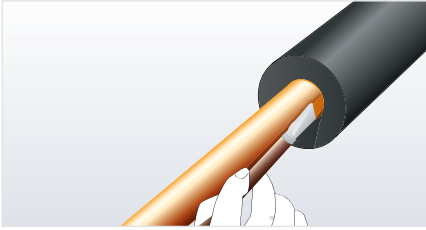
Näissä olosuhteissa seuraavat kohdat voidaan katsoa vaihtoehtoiksi asennusohjeillemme:

- Sivele ArmaFlex-liima normaalisti ohueksi kalvoksi molemmille pinnoille.
- Toisin kuin tavallisessa liimauksessa liimattavia pintoja on pidettävä yhteen puristettuina, kun liima on märkää.

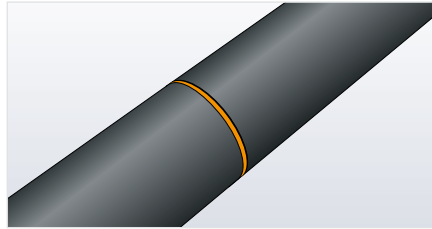
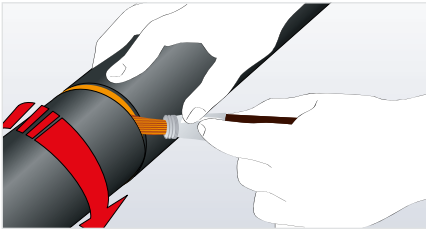
**Huomaa:** Lyhyemmän kuivumisajan vuoksi liimaa voidaan sivellä vain rajoitetulle alueelle kerrallaan. Kosteudesta, lämpötilasta, materiaalin paksuudesta ja käytännön asennusolosuhteista riippuen suosittelemme levittämään liimaa putkelle noin metrin pituudelle.

- Jotta välttyttäisiin mahdolliselta jännitteeltä materiaalissa ja sauman aukeamiselta liuottimen vaikutuksesta, saumat olisi pidettävä paikoillaan ArmaFlex-liimateipillä välittömästi liimauksen jälkeen. Levitä liimateippiä suorassa kulmassa liimasaumaan noin 20 cm välein.

## Puskusaumojen märkäliimaus



1. Käytä kaikissa kylmissä linjoissa ArmaFlex-liimaa ArmaFlex-levyjen/putkien päiden putken pintaan liimaamiseen.
2. Levitettävän liiman leveyden on oltava vähintään yhtä suuri kuin eristepaksuus.

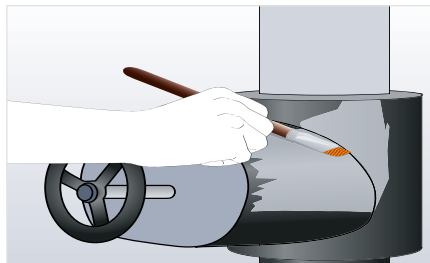


3. Vedä sauma sormin auki putken/levyn lopullista märkäliimausta varten ja levitä ohut, tasainen liimakalvo kahteen puskureunaan pienellä siveltimellä.
4. Viimeistele painamalla liimasaumaa lujasti ja tasaisesti sormilla ja peukaloilla.

**Huomaa:** Suosittelemme käyttämään tätä menetelmää myös kaikille muille ulkona sijaitseville kuumaputkille.

## ArmaFlex ulkoasennuksissa

Aina kun ArmaFlex asennetaan (poikkeuksena HT/ArmaFlex, NH/ArmaFlex Smart), eriste tulee joko maalata, pinnoittaa tai päällystää kolmen päivän kuluessa (ensimmäinen pinnoite).

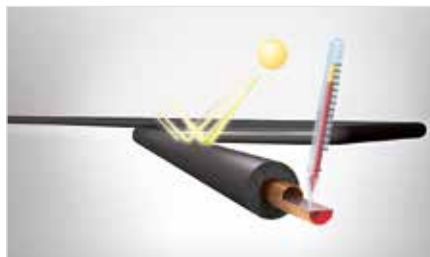


**Armafinish 99** on vesiohenteinen suojamaali. UV-suojan saavuttamiseksi on levitettävä kaksi täydellistä maalauskerrosta.

Ensimmäinen kerros voidaan levittää heti, kun eriste on asennettu. Seuraava kerros levitetään 7 päivän aikana.

### Normaali kulutus

	l / m <sup>2</sup>	m <sup>2</sup> / l	märkä kalvo / mm	kuiva kalvo / mm
1. kerros	0,275	3,6	0,275	0,13
2. kerros	0,275	3,6	0,275	0,13
Yhteensä	0,550	1,8	0,550	0,26



UV-säteilyn kestävä **HT/ArmaFlex, NH/ArmaFlex Smart** voidaan asentaa ulkotilaan ilman UV-lisäsuojausta.

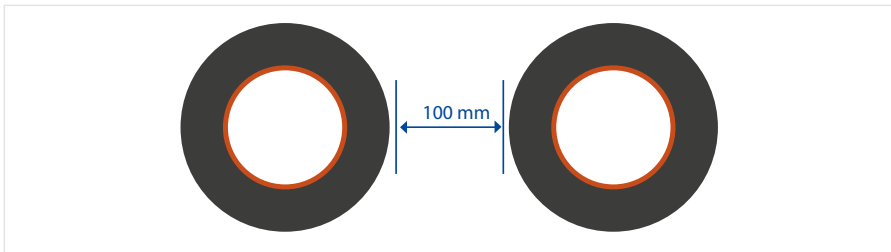
Jos mekaanista lisäsuojausta tai suojaa vaikeita sääoloja vastaan tarvitaan, **Arma-Chek-päällystysjärjestelmät** tarjoavat ei-metallisen päällysteratkaisun (HT/ArmaFlex ainoastaan Arma-Chek R:n kanssa AF/ArmaFlex, NH/ArmaFlex, NH/ArmaFlex Smart, Arma-Chek D:n kanssa, Arma-Chek Silver tai Arma-Chek R). ArmaFlex Ultima on yleensä



suojattava metallipinnoitteella (esimerkiksi Okabell). Asennusohjeet löytyvät Arma-Chek-asennusohjeista.

## Neuvoja kylmä- ja ilmastointilaitteiden asennukseen

- Putkien ja säiliöiden pinnat on suojattava riittävästi ruostetta vastaan ennen ArmaFlex-asennusta. Yleisesti epoksi- tai polyuretaanihartsipohjaiset korroosiosuojaustratkaisut soveltuvat käytettäviksi ArmaFlex-liimojen kanssa. Katso kohdasta ”putket ja korroosio-suojaus” lisää yksityiskohtia soveltuvuudesta.
- Konventionaalisissa eristysratkaisuissa vähäinen höyrysulun vaurio saattaa päästää kosteuden leviämään eristeen läpi ja sen alle. ArmaFlexia käytettäessä tämä voidaan helposti estää liittämällä jokainen ArmaFlex-letkun pää putkeen kiinni ArmaFlex-liimalla, ja varmistamalla, että saumat ovat varmoja kriittisissä kohdissa, kuten laipoissa, T-haaroissa, kulmissa, tukieristeissä jne.
- Liimaamalla ArmaFlex näin putkeen kiinni säännöllisesti voidaan eristysjärjestelmä osastoida. Tällöin vahinko rajoittuu tiettyyn osaan ja se on helppo havaita.
- Kaikki laitteistoon liitetyt osat tulee eristää yhtä suurella eristepaksuudella, jos mahdollista.
- Älä eristä koskaan kylmävesijohtoja tai kylmälaitteita, jos eristettävät kohdat ovat liian lähellä toisiaan. Eristettyjen osien väliin tulee jättää riittävä tila vapaan konvektion varmistamiseksi, koska vapaan konvektion aiheuttama ilmanliike tarjoaa lisäsuojan kondensaatiota vastaan kylmissä putkissa.



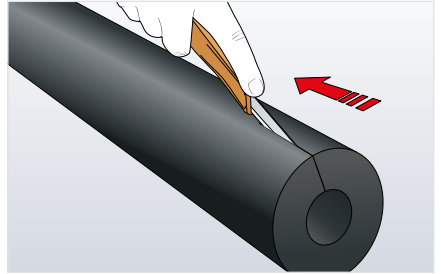
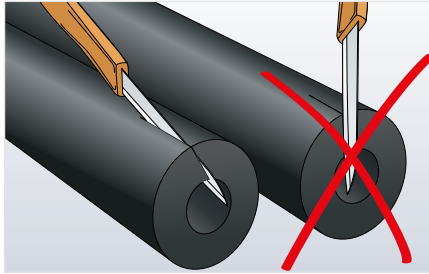
## Ruostumattomien teräsputkien eristys

Ota yhteyttä asiakaspalveluumme, kun käytät ArmaFlexiä ruostumattoman teräksen eristämiseen.

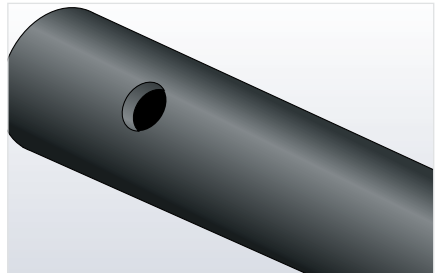
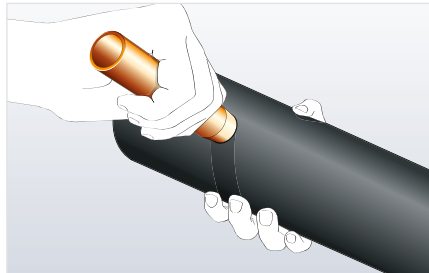
## Putket ja putkenosat

### Putkien eristys käyttämällä ArmaFlex-letkuja

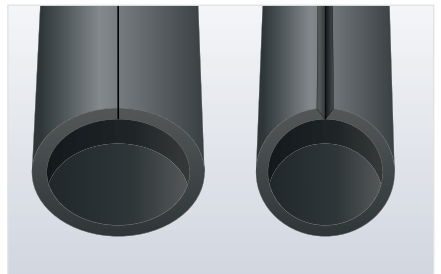
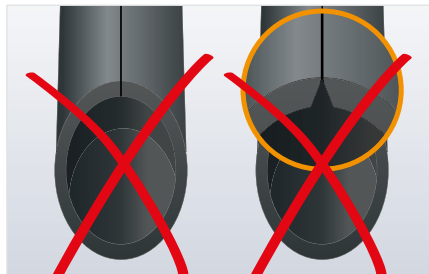
#### ARMAFLEX-LETKUJEN HALKAISU



Käytä terävää veistä. Pidä veitsi pienessä kulmassa leikattavaan letkuun nähden



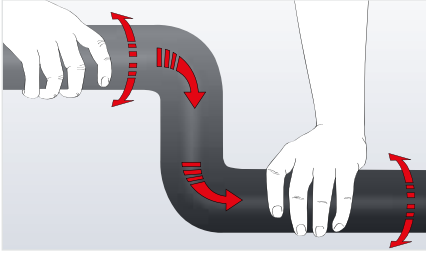
Käytä reikien tekemiseen teroitettuja putken pätkiä.



Halkaise aina putkien laakeilta pinoilta.

## UUDEN PUTKISTON ERISTYS "SLEEVE ON" -TEKNIIKALLA

Periaatteessa putkimateriaali voidaan yksinkertaisesti liu'uttaa mutkien ympäri. Prosessia voidaan helpottaa käyttämällä pyöriä liikkeitä työnnön aikana.



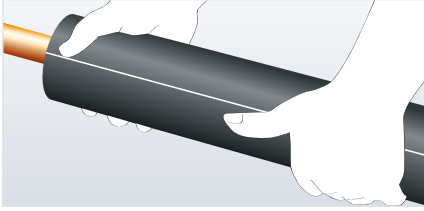
Tiukoissa mutkissa (kuten pienissä putkissa todennäköisesti esiintyvissä mutkissa) on kuitenkin olemassa vaara, että eristys taittuu mutkan kurvussa, jolloin eristyksen paksuus pienenee.



Jäähdytys- ja ilmastointialalla laskettua eristepaksuutta ei tällöin enää saavuteta, ja eristyksen pinnalle voi muodostua kondenssia. Kun asennetaan putkia, joissa on itseliimautuva tiiviste, on olemassa lisäriski, että liimavuoraus puristuu taivutusalueella, mikä voi johtaa saumojen irttoamiseen.

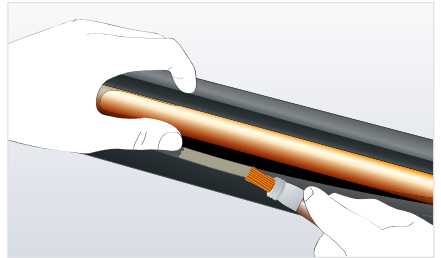
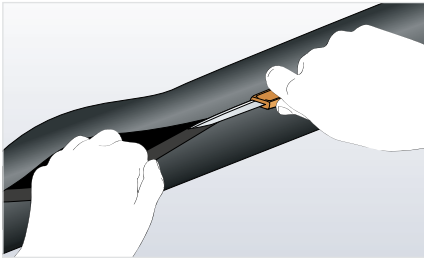
Näissä tapauksissa on otettava huomioon seuraavat seikat:

Jos eriste taipuu ja liimasauma puristuu, mutkat on leikattava segmentteihin sopiviksi. (ks. "Segmenttikulma, jossa 1 keskiosa – 2+1 ArmaFlex-letkulla" sivulla 25). Tällaisissa tapauksissa suosittelemme vain tavallisten, ei-itsenäisten putkien käyttöä.

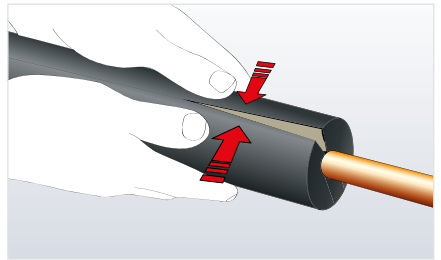
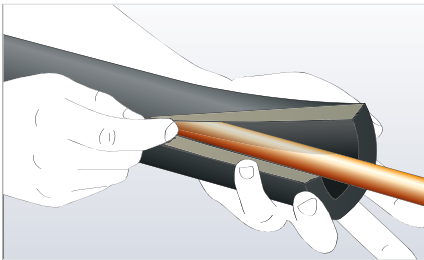


**Huomautus:** Aseta ja työnnä ArmaFlex-putki aina putken päälle kuvan osoittamalla tavalla ja varmista, että pituussuuntainen putki on sijoitettu sivulle, mutta ei kurkkuun eikä taka-alueelle.

### ASENNETUN PUTKISTON ERISTYS "SNAP ON" -TEKNIIKALLA



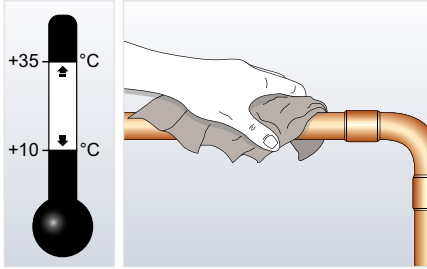
1. Halkaise terävällä veitsellä halkaisemattoman letkun laakea osa koko letkun pituudelta.
2. Aseta halkaistu letku puhtaan putken päälle, levitä ArmaFlex-liimaa ohuesti ja tasaisesti molemmille halkaisupinnoille käyttämällä lyhyt-harjaksista sivellintä. Sivele liima koko letkun pituudelta.



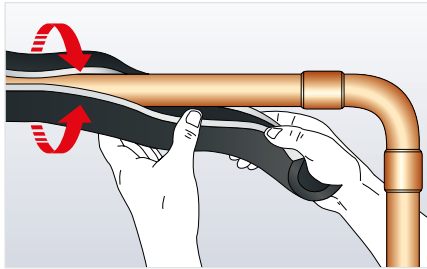
3. Anna liiman kuivua, tee kynsitesti.
4. Vapauta saumat putkesta tarvittaessa, kohdista reunat ja paina sauma kohdalleen lujalla, tasaisella puristuksella.



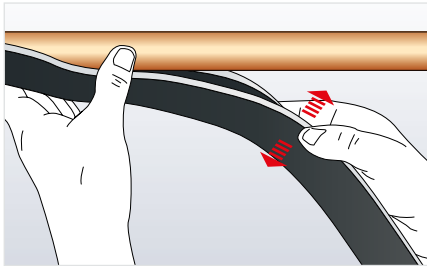
## PUTKIEK ERISTYS ITSELIIMAUTUVILLA ARMAFLEX-LETKUILLA



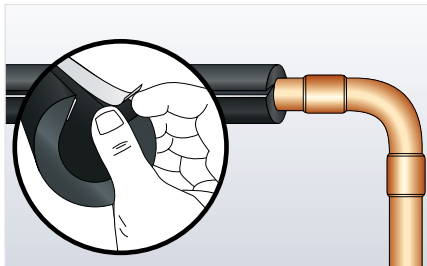
Poista kaikki pöly, lika, öljy ja vesi putkistosta. Käytä tarvittaessa ArmaFlex Cleaner -puhdistusainetta. Asenna ArmaFlex, kun ympäröivä lämpötila on +10 – +35 °C:n välillä.



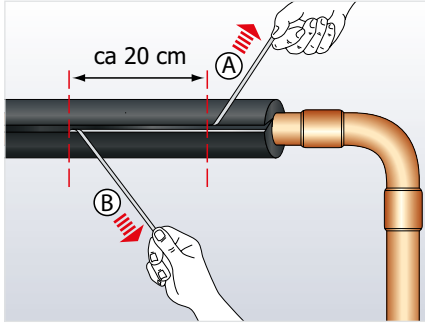
Avaa esihalkaistu ArmaFlex ja asetase putken päälle (liiman suojapaperi suojaa yhä itseliimautuvaa kaistaletta)



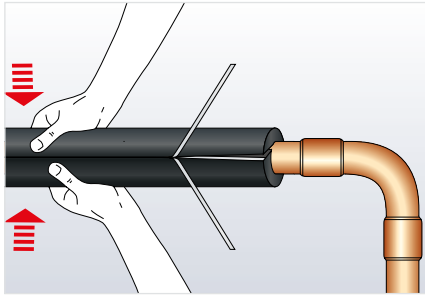
Asenna sopiva ArmaFlex niin, että pääset helposti käsiksi halkaistuun saumaan.



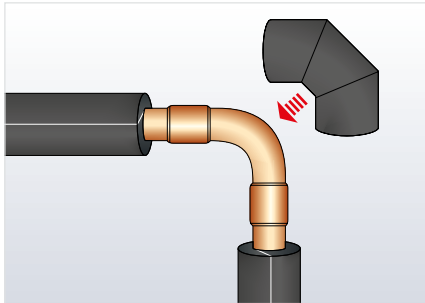
Aseta valkoisen suojapaperin pää itseliimautuvaan liuskaan.



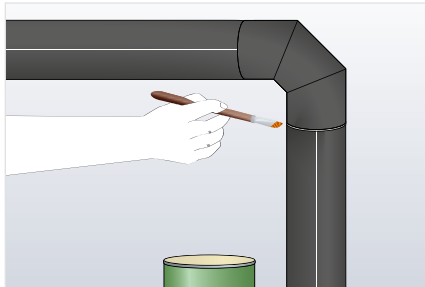
Poista valkoinen suojapaperi molemmilta puolilta vetämällä se irti eristeestä. **Huomaa:** poista suojapaperi molemmilta puolilta!



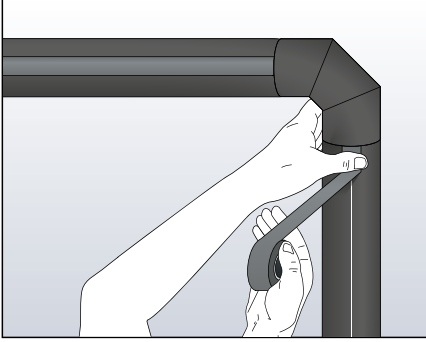
Sulje halkaistu sauma ja paina pinnat lujasti yhteen pysyvän tiivisteen varmistamiseksi.



Eristä kaikki muut suorat putken osat toimimalla aikaisemmin kuvatulla tavalla. Eristä lopuksi kaikki kulmat, t-osat jne. (ks. "Segmenttikulma, jossa 1 keskiosa – 2+1 ArmaFlex-letkulla" sivulla 25)



Tiivistä kaikki liitokset ArmaFlex-liimalla. Älä venytä, kun tiivistät liitoksia. Käytä märkäliimamennettelmää, kun liimaat liitoksia puristuksessa, ilman aukkoja.

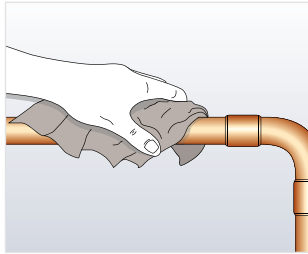
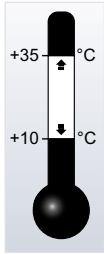


Itsekiinnittyvissä letkuissa, joissa on viistetty liitos ja joiden sisähalkaisija on  $\geq 54$  mm (\*), suositellaan liitoksen kiinnittämistä AF-”tension”-teipillä. Varmista, että liitosta ympäröivät pinnat ovat puhtaat ja kuivat. Kiinnitä teippi painamalla ja keskitä se pituussuuntaiseen liitokseen, ei päätyliitoksiin (ks. kuva). Paremman kiinnityksen saavuttamiseksi käytä teipin kiinnittämisessä lastaa (muovikorttia).

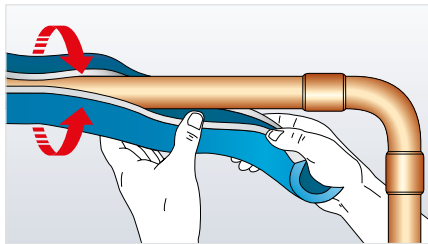
(\* ) Suuremmilla letkumitoilla vetojännitys liitoksessa kasvaa merkittävästi, ja letkun liimaaminen yhteen vaatii enemmän työtä verrattuna pienempiin letkuihin. Liitoksen jännityksen vähentämiseksi AF/ArmaFlex- itseliimautuvat letkut valmistetaan viistetyllä halkaisulla. Työmaalla ja yksittäisessä työtilanteessa voi kuitenkin käytännössä olla vaikeaa varmistaa kokoonpanon taso (paine/paine), jota suurempien letkumittojen liitos edellyttää.

Sen vuoksi suositellaan AF-vahvistus teippi (reinforcement tape) lisäturvallisuuden lisäämiseksi. Tarvittaessa tai haluttaessa voidaan käyttää myös itseliimautuvaa ArmaFlex-eristysteippiä.

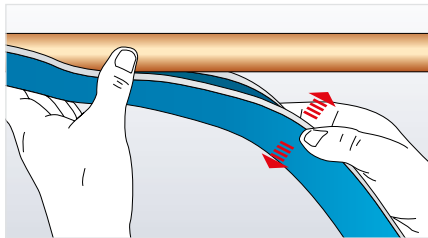
## PUTKIEN ERISTYS ITSELIIMAUTUVILLA ARMAFLEX ULTIMA -LETKUILLA



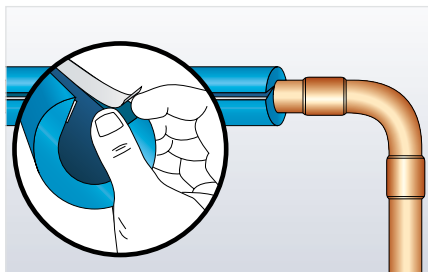
Poista kaikki pöly, lika, öljy ja vesi putkistosta. Käytä tarvittaessa ArmaFlex Cleaner -puhdistusainetta. Asenna ArmaFlex, kun ympäröivä lämpötila on +10 – +35 °C:n välillä.



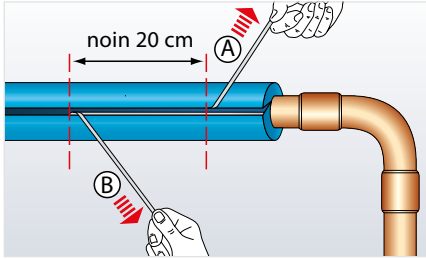
Avaa esihalkaistu ArmaFlex ja asetase putken päälle (liiman suoja-paperi suojaa yhä itseliimautuvaa kaistaletta)



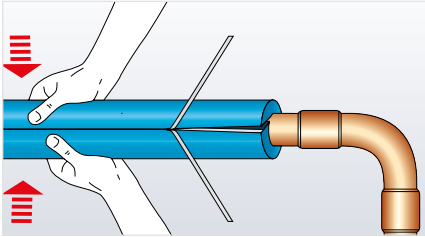
Asenna sopiva ArmaFlex niin, että pääset helposti käsiksi halkaistuun saumaan.



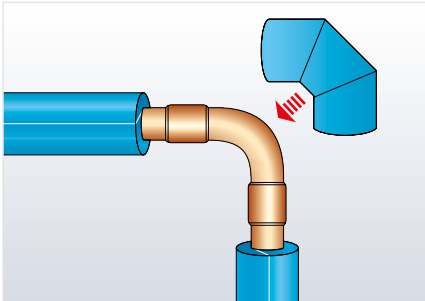
Aseta valkoisen suojapaperin pää itseliimautuvaan liuskaan.



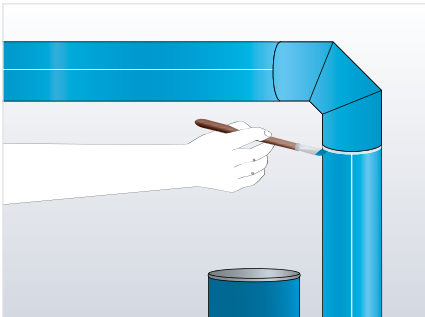
Poista valkoinen suojapaperi molemmilta puolilta vetämällä se irti eristeestä. Huomaa: poista suoja-paperi molemmilta puolilta!



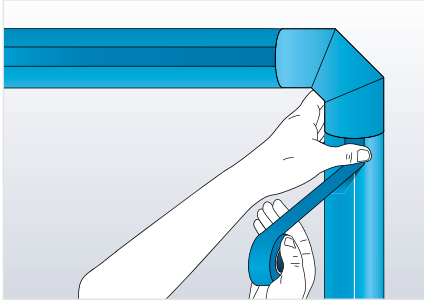
Sulje halkaistu sauma ja paina pinna lujasti yhteen pysyvän tiiviste-  
varmistamiseksi.



Eristä kaikki muut suorat putken osat noudattamalla aikaisemmin kuvattua tapaa. Eristä lopuksi kaikki kulmat, t-kappaleet jne. (ks. "Segmenttikulma, jossa 1 keskiosa - 2+1 ArmaFlex-letkulla" sivulla 25)



Tiivistä kaikki liitokset ArmaFlex Ultimalla. Älä venytä, kun tiivistät liitoksia. Käytä märkäliimamenetelmää, kun liimaat liitoksia puristuksessa, ilman aukkoja.



Lisäturvaa varten on välttämätöntä varmistaa itseliimautuvien ArmaFlex Ultima letkujen pitkittäiset liitokset ylimääräisellä itseliimautuvalla ArmaFlex Ultima teipillä. Varmista, että pinta on puhdas ja kuiva eikä sillä ole epäpuhtauksia. Puhdista pinta tarvittaessa ArmaFlex-puhdistusaineella.

## MONIKERROKSIINEN PUTKISTON ERISTYS

### Kerroksittain asennettu putkisto: poikkileikkaus



### Monikerroksinen letkujen eristys

Toisen ylisuuren letkun sisähalkaisija on valittava ensimmäisen kerroksen suurimman ulkohalkaisijan mukaan.

### Kerroksittain asennettu putkisto: pituussuuntainen leikkaus



Keltaiset viivat näyttävät liimatut saumat

## Monikerroksinen eristys letkujen ja levyjen yhdistelmänä

Jos ensimmäisen eristekerroksen ulkohalkaisija on tarpeeksi suuri (ks. "Putkien eristys ArmaFlex-levyllä" sivulla 33), suosittelemme, että toinen kerros tehdään levyllä, koska näin se voidaan asentaa tarkasti ensimmäisen kerroksen ulkohalkaisijan mukaisesti.

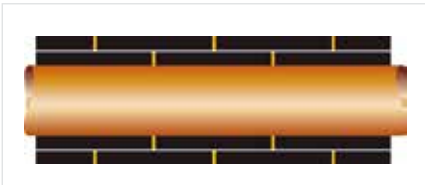
## Monikerroksinen putkiston eristys levyillä

Putkien eristys levyillä on yleensä mahdollista 89 mm:n ulkohalkaisijasta alkaen. Valitse kerroksen eristepaksuuden yhdistelmät tarvittaessa kohteen ulkohalkaisijan mukaisesti (ks. "Putkien eristys ArmaFlex-levyllä" sivulla 33).

**Huomaa:** Toisen kerroksen letkun tai levyn päät on liimattava ensimmäiseen ArmaFlex-kerrokseen. Jos on olemassa riski eristeen roikkumisesta putken alapuolella, eriste on liimattava kauttaaltaan alimmaiseen kerrokseen. Kun putken halkaisija on yli 600 mm, liiman kattavuuden on oltava täydellinen kummallakin pinnalla.

Eristyksen alla esiintyvän korroosion (CUI) välttämiseksi suosittelemme täydellistä liimauksen kattavuutta.

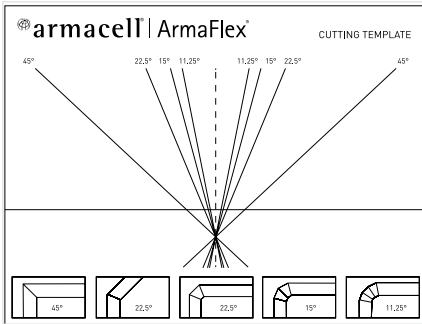
## Monikerroksinen tasopintojen eristys levyillä



Keltaiset viivat osoittavat liimattuja saumoja

Monikerroksissa eristyksessä ensimmäinen kerros on liimattava kauttaaltaan. Seuraava kerros liimataan edelliseen ArmaFlex-kerrokseen. Tasopintaisten eristyskohteiden alapuolisen eristeen kukin kerros on liimattava kauttaaltaan. Yleensä toisen kerroksen pusku- ja pituussaumot tulee liimata ensimmäisen kerroksen saumoihin lomittain.

## ARMAFLEX-SAPLUUNAN KÄYTTÖ

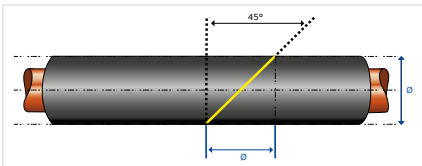


Kulmien ja liitosten valmistus ArmaFlex-letkuilla vaatii letkujen leikkaamista erilaisiin kulmiin. Tämän työvaiheen helpottamiseksi ja nopeuttamiseksi jokaisessa ArmaFlex-laatikossa on ArmaFlex-sapluuna.

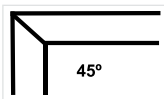
1. Aseta ArmaFlex-sapluunan kopio kuvapuoli päälläpäin pöydälle tai -pukille.
2. Aseta ArmaFlex-putki sapluunan päälle samansuuntaisesti vaakasuoran peruslinjan kanssa.
3. Valitse haluamasi kulma sapluunasta ja leikkaa tätä viivaa pitkin. Varmista, että letkun kappale ei pääse luistamaan. Aseta leikattu muotokappale yhteen ja asenna.

Voimme pyynnöstä toimittaa kovasta PVC-levystä tehdyn ArmaFlex-sapluunan lisäkopioita (pyydä lisätietoja omalta Armacell-edustajaltasi).

## KULMA 90° ARMAFLEX-LETKULLA

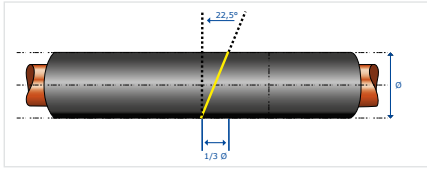


**Huomaa:** Keltaiset viivat näyttävät leikkauskohdat. Käytä oikeita kulmamittauksia varten ArmaFlex-sapluunoita, joita on jokaisessa letkulaatikossa.





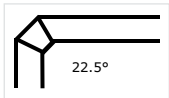
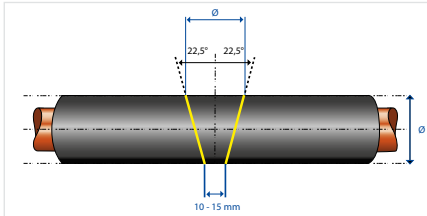
## KULMA 45° ARMAFLEX-LETKULLA



\* Ø yksityiskohdat 45° kulman saavuttamiseksi ovat summittaisia arvoja!

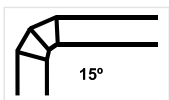
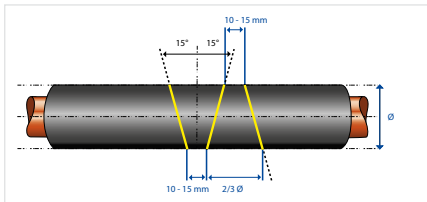
**Huomaa:** Keltaiset viivat näyttävät leikkauskohdat. Käytä oikeita kulmamittauksia varten ArmaFlex-sapluunoita, joita on jokaisessa letkulaatikossa.

## SEGMENTTIKULMA, JOSSA 1 KESKIOSA – 2+1 ARMAFLEX-LETKULLA



**Huomaa:** Keltaiset viivat näyttävät leikkauskohdat. Käytä oikeita kulmamittauksia varten ArmaFlex-sapluunoita, joita on jokaisessa letkulaatikossa.

## SEGMENTTIKULMA, JOSSA 2 KESKIOSAA – 2+2 ARMAFLEX-LETKULLA

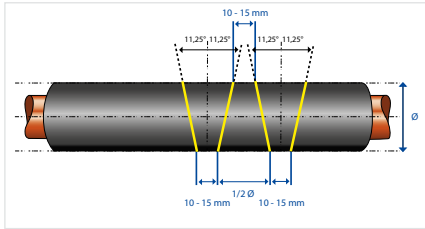


**Huomaa:** Keltaiset viivat näyttävät leikkauskohdat. Käytä oikeita kulmamittauksia varten ArmaFlex-sapluunoita, joita on jokaisessa letkulaatikossa.

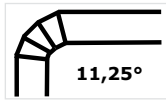
Videot



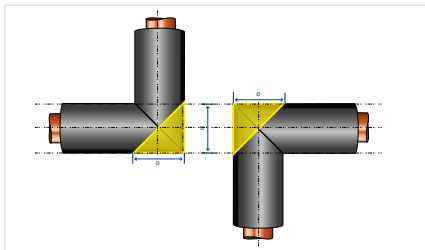
## SEGMENTTIKULMA, JOSSA 3 KESKIOSAA – 2+3 ARMAFLEX-LETKULLA



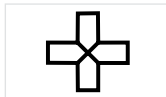
**Huomaa:** Keltaiset viivat näyttävät leikkauskohdat. Käytä oikeita kulmamittauksia varten ArmaFlex-sapluunoita, joita on jokaisessa letkulaatikossa.



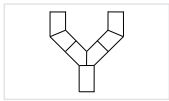
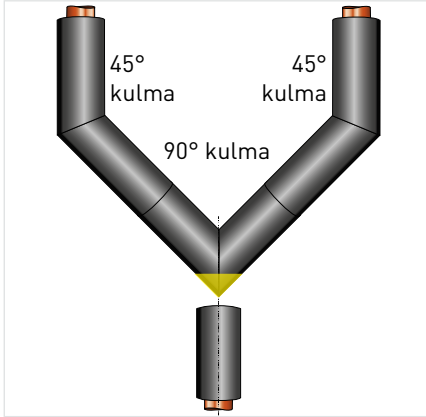
## RISTILIITOS ARMAFLEX-LETKULLA



**Huomaa:** Keltaiset viivat näyttävät leikkauskohdat. Käytä oikeita kulmamittauksia varten ArmaFlex-sapluunoita, joita on jokaisessa letkulaatikossa.



## Y-LETKU ARMAFLEX-LETKULLA



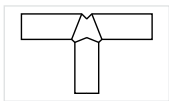
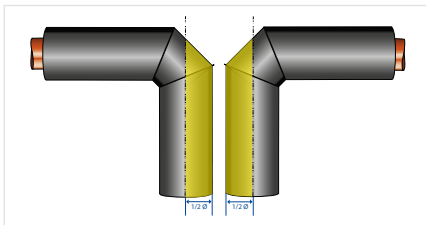
**Huomaa:** Keltaiset viivat näytävät leikkauskohdat. Käytä oikeita kulmamittauksia varten ArmaFlex-sapluunoita, joita on jokaisessa letkulaatikossa.

45°:n kulman (kaksi) ja 90°:n kulman (yksi) lisävalmistus.

Video



## LOIVA T-KAPPALE ARMAFLEX-LETKULLA



**Huomaa:** Keltaiset viivat näytävät leikkauskohdat. Käytä oikeita kulmamittauksia varten ArmaFlex-sapluunoita, joita on jokaisessa letkulaatikossa.

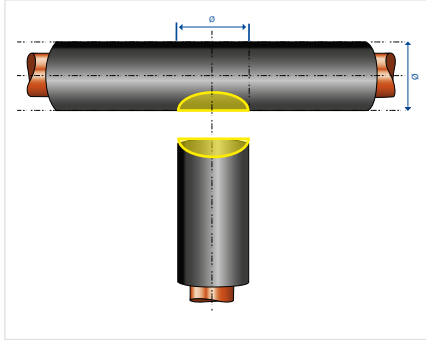
Video



## T-KAPPALE ARMAFLEX-LETKULLA

### Menetelmä 1 - "Puhkaistu reikä" -T-kappale

**Huomaa:** Keltaiset viivat näyttävät leikkauskohdat.



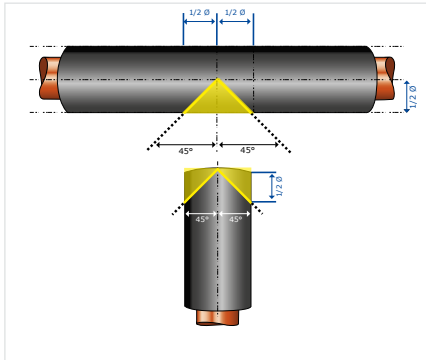
1. Tee letkuun reikä halkaisijaltaan oikealla teroitetulla kupariputkella T-kappaleen poikittaisen osan muodostamiseksi.

**Huomaa:** Leikkaa suuremmat reiät merkitsemällä kohta harpilla ja leikkaa pienellä, terävällä veitsellä.

2. Leikkaa tämä letkun osuus auki (puoliksi reiän läpi) ja vedä se putken päälle.

3. Koverra terävällä veitsellä puoliympyrä haarakutkeen. Tee syvennyksestä mieluummin hieman liian syvä kuin liian matala.
4. Kiinnitä haarakappale putkeen ja liitä kaksi puoliskoa T-osuuteen. Liimaa kaikki saumat ArmaFlex-liimalla.

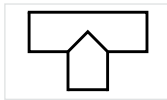
### Menetelmä 2 "Jiirisahattu" T-kappale



**Huomaa:** Keltaiset viivat näyttävät leikkauskohdat.

1. Leikkaa kaksi 45°:n kulmaa letkuosan päähän haarautuvaa putkea varten kuvassa näytetyllä tavalla käyttämällä jiirilaatikkaa tai ArmaFlex-sapluunaa.

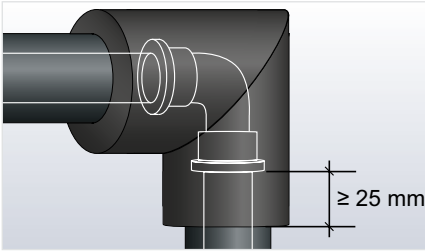
2. Leikkaa 90° kiila putken osaan, joka peittää ensisijaisen putken. Tämän olisi vastattava haarakutken ulkohalkaisijaa.



3. Liitä esileikatut osat liimalla T-muotoon.
4. Halkaise muotokappale sivuttain terävällä veitsellä, levitä liima saumoihin, asenna, kun se on kosketuskuiva.

## Kierreliitoskulmien eristys

### MENETELMÄ 1: YLIMITOITETTU 90° KULMA



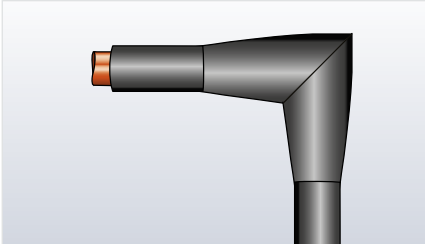
Eristä ArmaFlex-letkulla putken kulmaan asti ja kiinnitä putkeen liimalla.

1. Kulmakappale tehdään letkusta, jonka sisäläpimitta vastaa saapuvan letkun ulkohalkaisijaa. Molemmilla puolilla on oltava vähintään 25 mm:n vara (lisää pääl-

lekkäisetäisyys sopimaan seinän paksuuden eristykseen, jos se ylittää 25 mm). Kulma voidaan tehdä millä tahansa sivulla (ks. "Kulma 90° ArmaFlex-letkulla" sivulla 24) kuvatuista tavoista.

2. Halkaise sisäpuolelta, levitä liima saumoille, sovita, kun se on kosketuskuiva. Märkäliima ylitys.

### MENETELMÄ 2: SULAVA 90° KULMA



1. Kulmakappale tehdään letkusta, jonka sisähalkaisija vastaa kierrelitoksen suurinta halkaisijaa. Varaa vähintään 40 mm:n vara kulmakappaleen molempiin päihin.

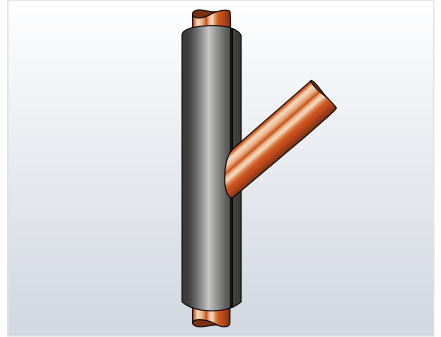
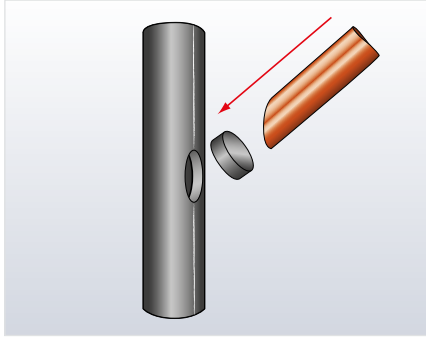
2. Leikkaa halkaisijaltaan enintään 35 mm oleville putkille kaksi

toisiinsa nähden 180° kulmassa olevaa kiilamaista kappaletta kulmakappaleen kumpaankin päähän. Leikkaa sisähalkaisijaltaan isommille letkuille neljä kiilaa, yksi kummallekin 90° ympärysmitan ympäri. Kiilojen tulisi kaventua kulmakappaleen alkua kohti siten, että ArmaFlexin sisähalkaisija supistuu vastaamaan tuloputken ulkohalkaisijaa. Liimaa supistettujen osien saumat.

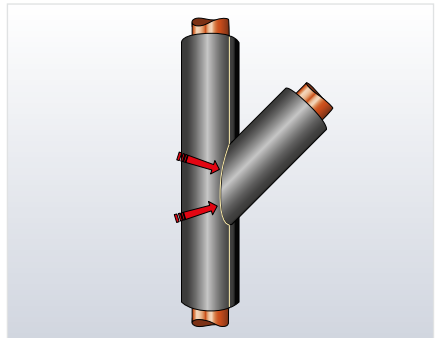
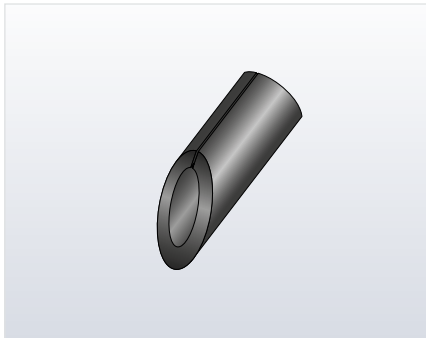
3. Leikkaa sisäpuolelta, levitä liima, anna kuivua kosketuskuivaksi ja kiinnitä sitten. Viimeistele märkäliimatut puskusaumat ArmaFlex-liimalla.

## Vino T-kappale (off-set) ArmaFlex-letkulla

### MENETELMÄ 1



1. Puhkaise reikä pääputken päälle käytettävään letkuun käyttämällä halkaisijaltaan oikeaa teroitettua kupariputkea. Varmista, että kulma vastaa haaraputken kulmaa.

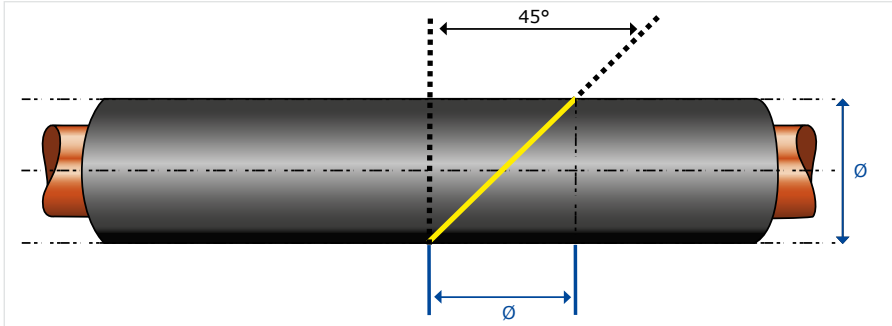


2. Leikkaa haaraputken päälle tulevan letkun pää 45° kulmaan. Koverra terävällä veitsellä puoliympyrä putken haaraosaan samansuuntaisesti leikkauksen kanssa. Tee syvennyksestä mieluummin hieman liian syvä kuin liian matala.
3. Liimaa molemmat osat toisiinsa käyttämällä ArmaFlex-liimaa.
4. Halkaise muotokappale, levitä liima saumoille, sovita, kun se on kosketuskuiva.

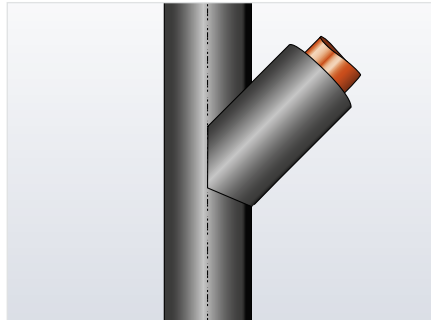
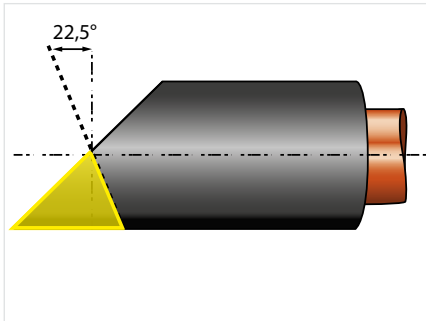
**MENETELMÄ 2**

**Huomaa:** Keltaiset viivat näyttävät leikkauskohdat. Käytä oikeita kulmamittauksia varten ArmaFlex-sapluunoita, joita on jokaisessa letkulaatikossa.

1. Leikkaa  $45^\circ$  kuten on näytetty yllä

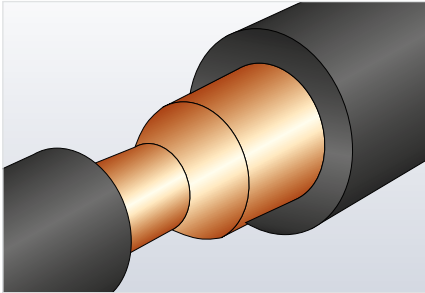


**Huomaa:** Keltaiset viivat näyttävät leikkauskohdat. Käytä oikeita kulmamittauksia varten ArmaFlex-sapluunoita, joita on jokaisessa letkulaatikossa.

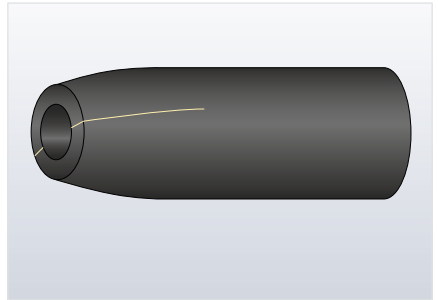
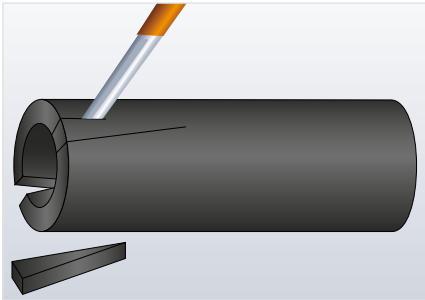


2. Leikkaa letkun kappale  $45^\circ$  kulmaan, merkitse  $22,5^\circ$  kulma ja leikkaa kuvan mukaisesti.
3. Koverra letkun sisäosa, joka koskettaa suoran putken ympärillä olevaa eristystä.
4. Märkäliimaa kaikki saumat.

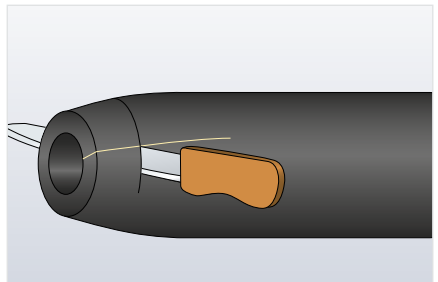
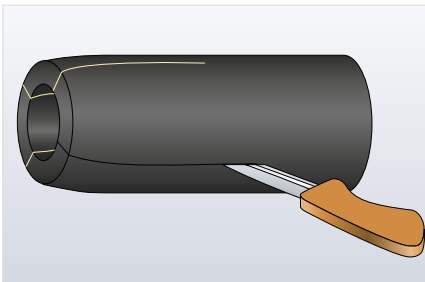
## Supistus ArmaFlex-letkulla



Putken supistus on eristettävä

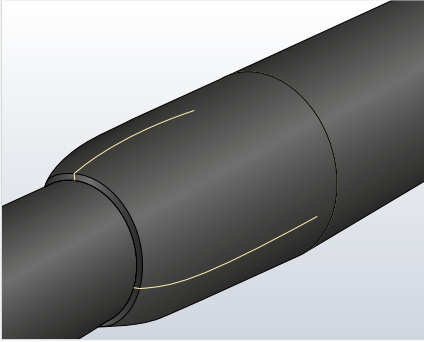


Leikkaa segmentit pois halkaisijaltaan suuremmasta letkusta ja liimaa saumat ArmaFlex-liimalla.



Leikkaa supistus molemmista päistä 5 mm liian pitkäksi. Halkaise supistus laakealta sivulta.





Video



Asenna ja liimaa saumat.

## Putkien eristys ArmaFlex-levyllä

AF/ArmaFlex-letkuja on saatavilla ulkohalkaisijaltaan enintään 168 mm oleville putkille. ArmaFlex Ultima-, HT/ArmaFlex- ja NH/ArmaFlex-letkuja, NH/ArmaFlex Smart on saatavana halkaisijaltaan enintään 89 mm oleville putkille. Suuremmat putket ja kanavat sekä säiliöt on eristettävä ArmaFlex-levyllä, ja koko pinta on liimattava, kun putken ulkohalkaisija on yli 600 mm.

On usein edullisempaa eristää pienemmätkin putket ArmaFlex-levyllä, vaikka oikean kokoista letkua olisi saatavilla. On huolehdittava, ettei saumoihin kohdistuva, levymateriaalin taivutuksesta johtuva veto muodostu liian suureksi.

Nämä kuormitukset voimistuvat eristyspaksuuden kasvaessa ja putken halkaisijan pienetessä. Katso alla olevaa taulukkoa arvioidaksesi eripaksuisten ArmaFlex-levyjen asennettavuus (suositukset vaihtelevat HT/ArmaFlexin ja NH/ArmaFlexin välillä).

Asennuksen aikana myös ympäristön lämpötila voi vaikuttaa todennäköisesti havaittavaan rasitukseen.

Katso seuraavasta taulukosta ArmaFlex-levyjen asennusohjeita  $\geq 5^{\circ}\text{C}$ :n ympäröivässä lämpötilassa.

### 34 | Armaflex Asennusopas | PUTKET JA PUTKENOSAT

AF/ArmaFlex-levy	Putken ulkohalkaisija / mm				
	≥ 88,9	≥ 114	≥ 139	≥ 159	≥ 408
AF-10-MM	●	●	●	●	●
AF-13MM	●	●	●	●	●
AF-16MM	●	●	●	●	●
AF-19MM	●	●	●	●	●
AF-25MM		●	●	●	●
AF-32MM			●	●	●
AF-50MM					●

**Huomaa:** AF/ArmaFlex-letkut ovat saatavana teknisillä seinämäpaksuuksilla. Ota tämä huomioon, kun valitset AF/ArmaFlex-levyn paksuuksia.

HT/ArmaFlex* NH/ArmaFlex NH/ArmaFlex Smart ArmaFlex Ultima**	Putken ulkohalkaisija / mm			
	≥ 88,9	≥ 114	≥ 139	≥ 159
6 mm	●	●	●	●
10 mm	●	●	●	●
13 mm	●	●	●	●
19 mm	●	●	●	●
25 mm			●	●
32 mm				●

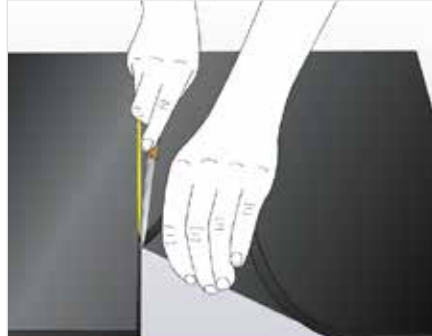
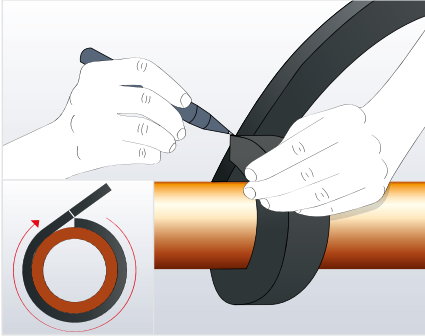
\* HT/ArmaFlex-levyjä ei ole saatavilla 6 mm:n ja 32 mm:n paksuuksissa

\*\* ArmaFlex Ultima -levyjä ei ole saatavilla 32 mm:n paksuuksissa

## Suurten putkien eristys ArmaFlex-levyllä

1. Määritä putken kehän pituus.

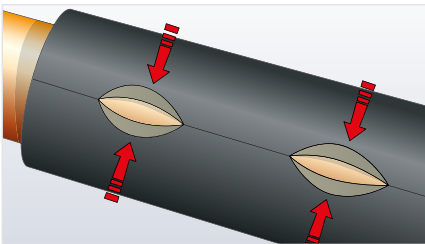
**Tärkeää:** Mittaa aina käytettävän eristyksen paksuisella ArmaFlex-liuskalla.



**Varoitus:** Älä venytä liuskaa.

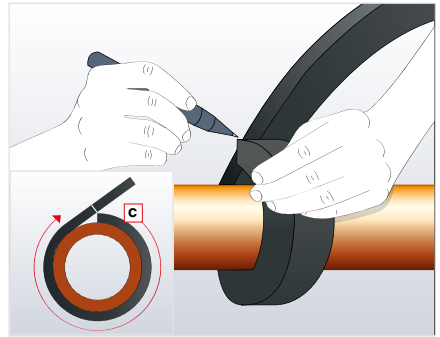
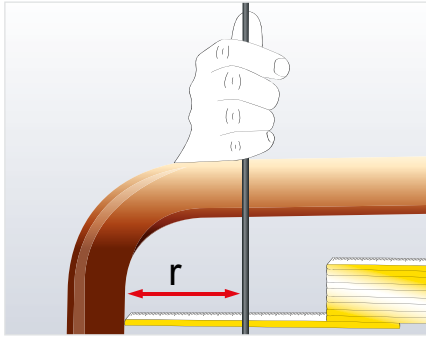
2. Leikkaa ArmaFlex-levy haluttuun kokoon - levitä ArmaFlex-liimaa ohut kerros leikattuihin pintoihin, anna kuivua kosketuskuivaksi.
3. Paina ensin yhteen päistä ja sitten keskeltä. Sulje sauma kokonaan keskeltä alkaen.

**Huomaa:** Sauman aukeamiselta vältytään, kun varmistetaan, että koko sauma on käsitelty kokonaisuudessaan oikealla määrällä liimaa.



Tarkista liiman avoin aika varmistaksesi, että se on käyttökelpoista.

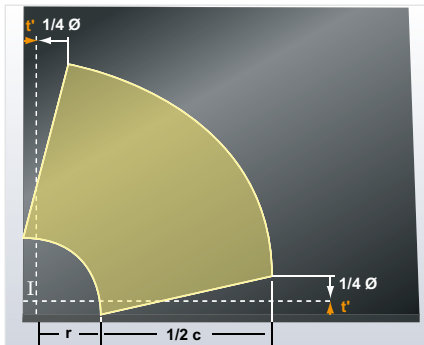
## Kulma kahdesta kappaleesta ArmaFlex-levyllä



Mittaa kulman sisäsäde "r" laskemalla pystysuora linja, joka leikkaa vaakasuoran linjan kahden hitsisauman ulkopuolelta. Näiden kahden linjan leikkauspiste antaa origon säteelle r. Tämä on sisäsäde.

Mittaa leikkausvara (eristyspaksuuden mukaisesti) sekä pysty- että vaakasuoraan levyn reunoille ja siirrä ne sitten paperille kuvan esittämällä tavalla.

Määritä putken ympärysmitta käyttämällä ArmaFlex-liuskaa asennettava paksuudesta.



Puolita putken ympärysmitta ja siirrä tämä mitta ArmaFlex-levylle.

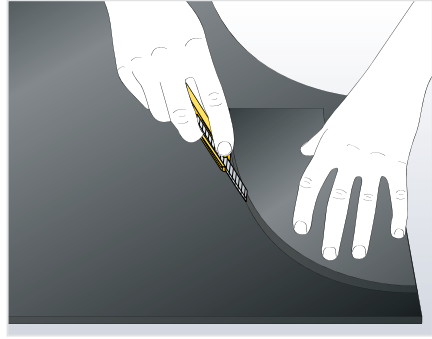
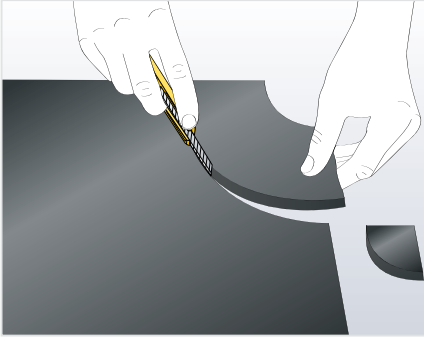
Merkitse kaksi kaarta leikkuuviivojen leikkauspisteestä.

$r$  = kulman sisäsäde

$\frac{1}{2} c$  = puolet putken ympärysmitasta

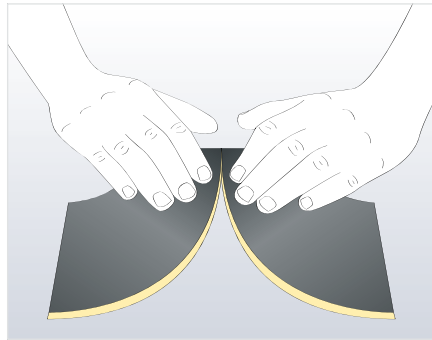
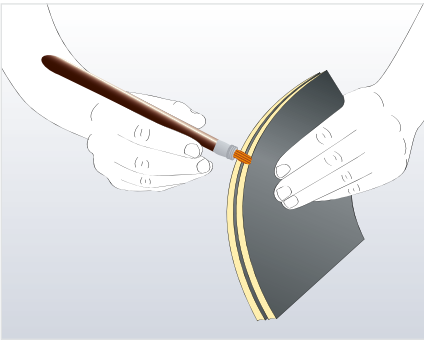
$l$  = leikkauspiste

$t'$  = eristyspaksuus (mm)



Leikkaa ensimmäinen kulmakappale irti.

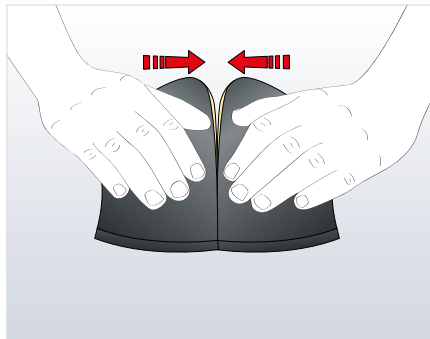
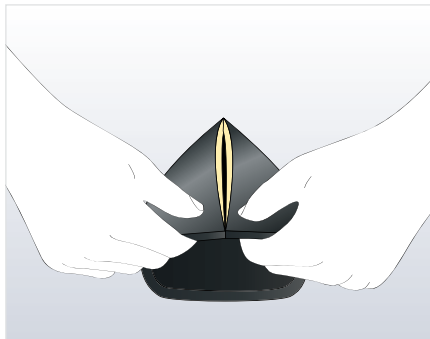
Käytä ensimmäistä kulmakappaletta sapluunana, kun leikkaat toista kulmakappaletta.



Laita osat yhteen karkeat pinnat vastakkain.

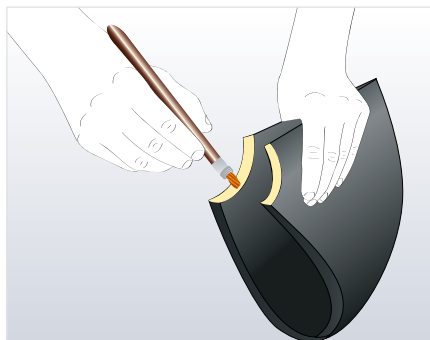
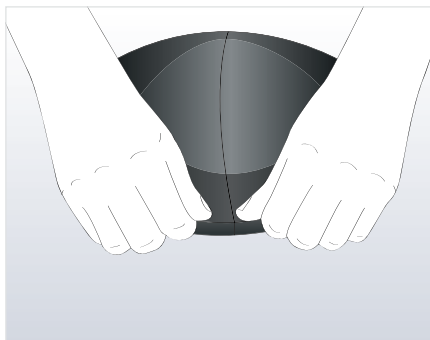
Levitä ArmaFlex-liima ulkoreunoille.

Anna liiman kuivahtaa (kynsitetä) ja sitten paina molemmat kappaleet toisesta päästään yhteen, jolloin syntyy lyhyt sauma.



Seuraavaksi paina vastakkaisia päitä lyhyen sauman aikaansaamiseksi. Aloita reunoilta kohti keskustaa.

Paina lopuksi liitos tiukasti yhteen.

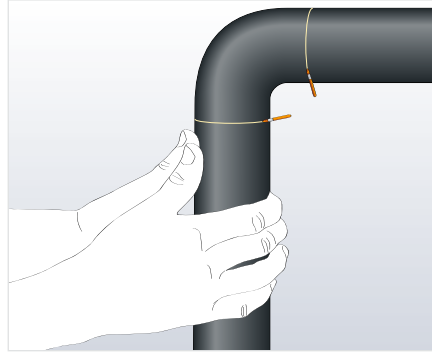
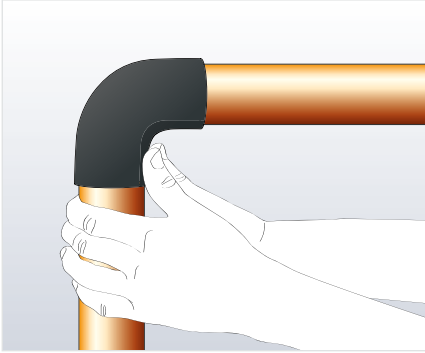


Käännä muotokappale nurin ja paina sauma sisäpuolelta lujasti yhteen niin, että hyvä liimasauma saavutetaan koko eristyspaksuuden osalta.

Levitä ArmaFlex-liima liitoksen sisäreunoille.



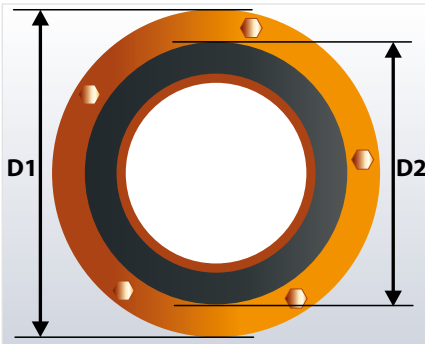
Video



Aseta eriste putken kulman päälle. Anna liiman kuivua ja purista sitten pinnat tiukasti yhteen.

Märkäliimaliitokset liimalla, vähäisessä puristuksessa, viimeistelevät kulman.

## Venttiilin eristys ArmaFlex-levyllä



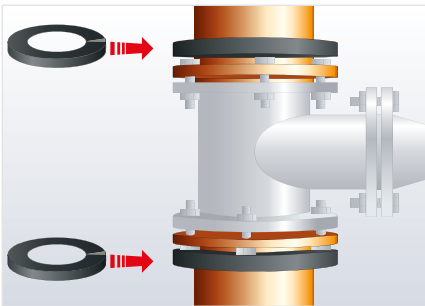
Tukevuuden lisäämiseksi venttiilin pesän voi vahvistaa peittämällä sen esileikatulla metalli- tai muovikapaleella.

Eristä putki laippaan asti.

Määritä

D1 = laipparengas syvyys

D2 = eristetyn putken ympärysmitta



Valmista kaksi päätykiekkoa:

Merkitse D1-sädettä vastaava ympyrä ArmaFlex-levyyn ja merkitse D2-säteellä leikattu kappale. Leikkaa ensin koko levy, sitten poistettava osa. Leikkaa kiekot toiselta sivulta ja liimaa ne taas yhteen eristettävään putkeen.

Valmista venttiilin pesä.

Mittaa

$h$  = korkeus kahden renkaan ulkopintojen välillä.

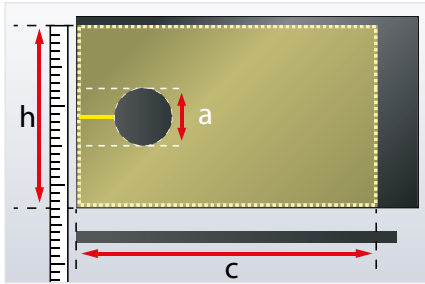
$a$  = karan kaulan halkaisija

$c$  = renkaiden ympärysmitta

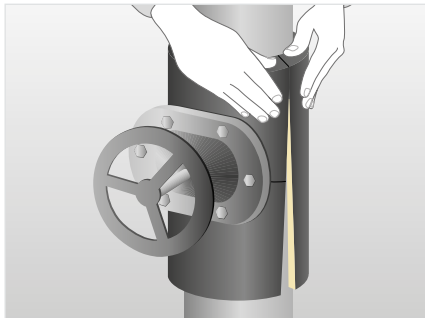
**Tärkeää:** Mittaa aina käytettävän eristyksen paksuisella ArmaFlex-liuskalla. Älä venytä liuskaa.

Piirrä korkeus ( $h$ ), ympärysmitta ( $c$ ) ja kaulan halkaisija ( $a$ ) ArmaFlex-levylle ja merkkää venttiilin kaulan leikkauskohdat.

**Huomaa:** Leikkauskohdat on tehtävä aina 5 mm pienemmiksi kuin mitattu.



**Huomaa:** On suositeltavaa merkitä leikkauskohdat ArmaFlex-levyn ensimmäiselle neljännekselle selkeiden venttiilien kaulalle, joka on etäällä laipoistaan.



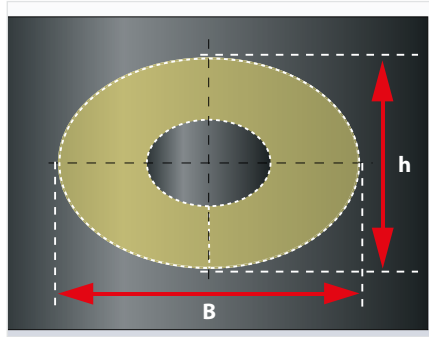
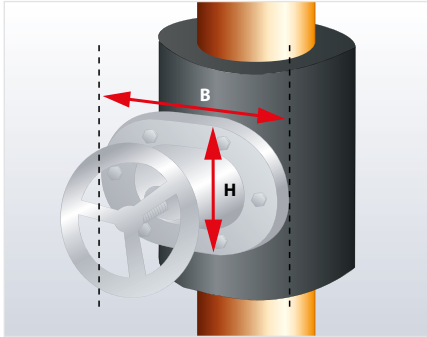
Leikkaa venttiilin vaippa ja sovita venttiiliin. Levitä sitten ohut kerros ArmaFlex-liimaa venttiilikopan kaikki saumoihin. Anna kuivua (kynsitesti), sovita, paina sitten tiukasti yhteen.

**Huomaa:** Venttiilin pesä on aina eristettävä putken jälkeen.

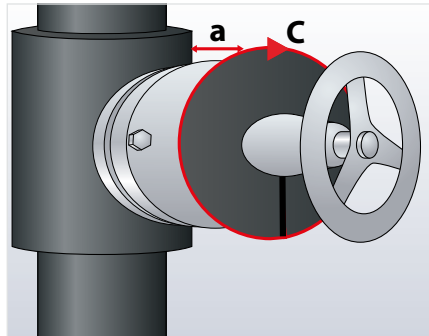
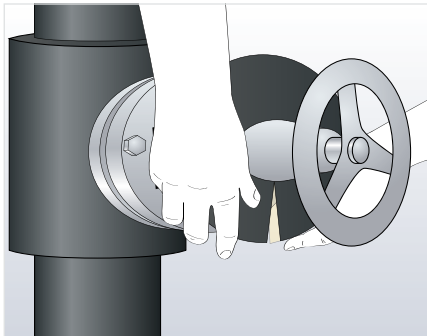
Sauman turvallisuuden lisäämiseksi suositellaan venttiilikopan esivalmistusta työpenkillä tarkkojen mittausten pohjalta.



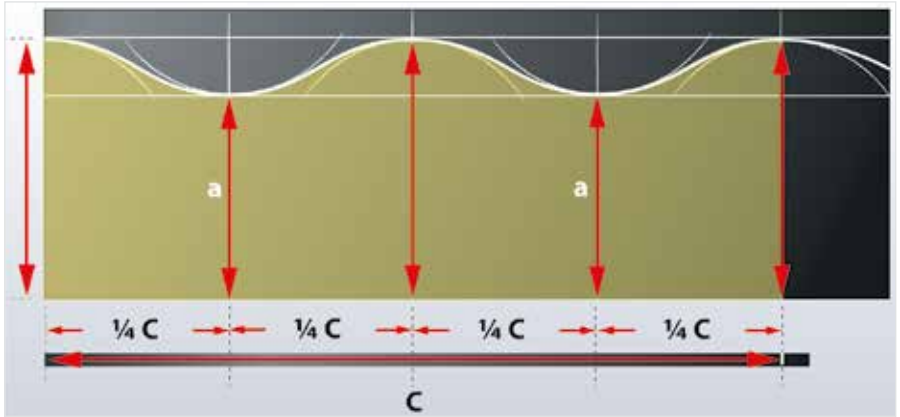
## Venttiilin T-kaulan / T-putken / kaulan eristys ArmaFlex-levyllä



Mittaa karan kotelon laippojen korkeus ja leveys ja piirrä kiekko levyllä.

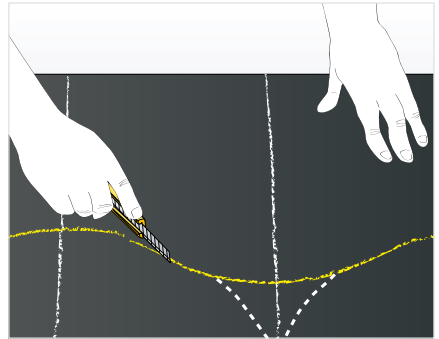
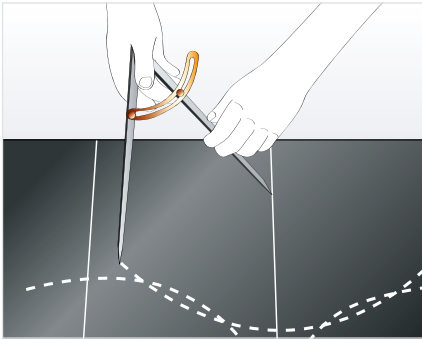


Leikkaa kiekon läpi toiselta sivulta, levitä liima leikkauskohtiin ja anna kuivua. Yhdistä kiekko, kun olet asettanut sen paikoilleen kaulalla. Mittaa tämän kiekon ympärysmitta ArmaFlex-liuskalla ja siirrä mitta levyllä.

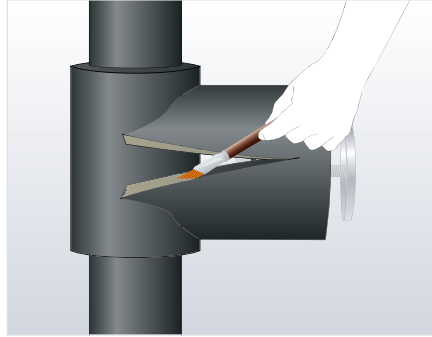
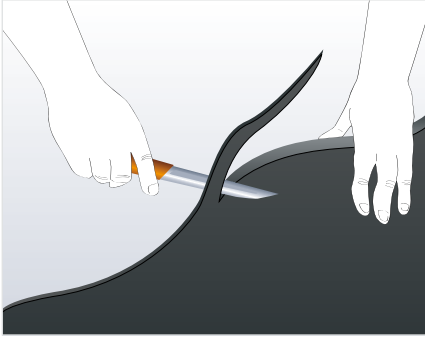


Ympärysmitan jakaminen neljään yhtä suureen osaan on tuottanut viisi linjaa. Aseta harppi eristetyn venttiilin pesän säteelle ja piirrä kaksi ympyrää kunkin etäisyyden  $a$  ylimpään pisteeseen (toinen ja neljäs linja vasemmalta nähtynä).

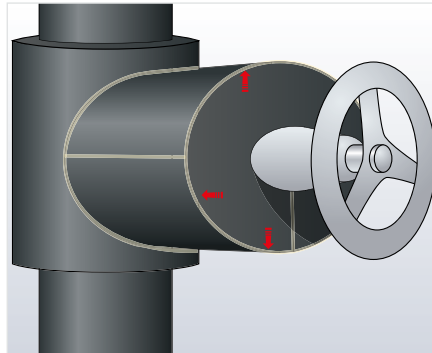
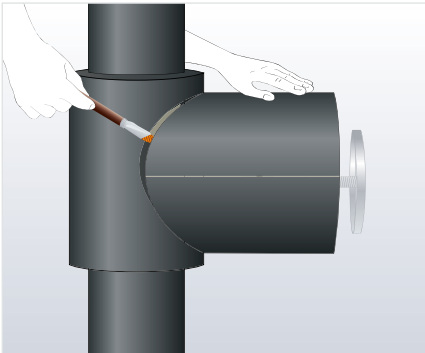
Määritä kahden ensimmäisen ympyrän leikkauspisteet piirtämällä kolme kaarta käyttämällä samaa sädettä ja aloittamalla linjoilta 1, 3 ja 5.



Viiden ympyrän tangentiaalisten pisteiden merkin yläpuolella oleva linja on venttiilin runkoa vasten. Leikkaa suoja pois tätä linjaa pitkin.



Koverra sisäpinta korkeimmasta kohdasta (jossa levy kohtaa venttiilin pesän). Levitä liima pitkittäissaumaan, anna sen kuivua kosketuskuivaksi, ja tiivistä sitten karan kotelon ympärille.



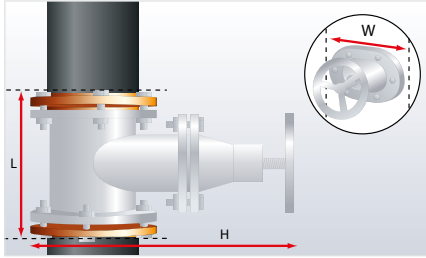
**Tärkeää:** Varma liitos kaulan läpiviennin kohdalla on olennaista.

**Huomaa:** ArmaFlex-teippiä voidaan levittää kaulan ympärille läpivientikohtaan antamaan lisäsuojaa.



Video

## Venttiilien eristys D-boxiin ArmaFlex-levyllä

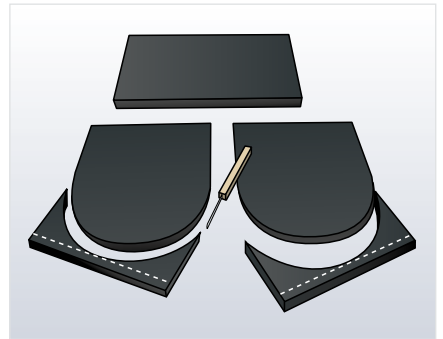
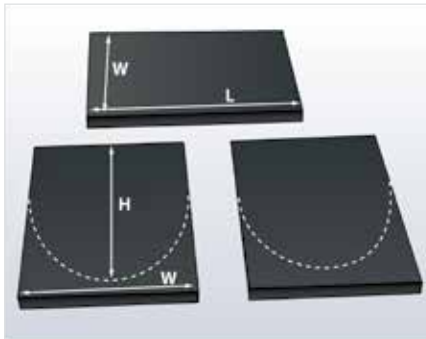


Suorita seuraavat mittaukset:

L = venttiilin pituus +  
2 x eristeen paksuus

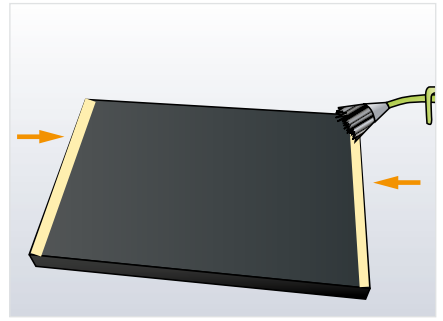
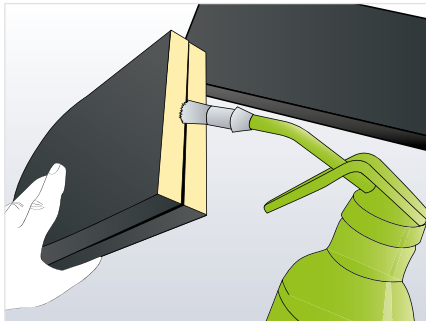
H = venttiilin korkeus +  
2 x eristeen paksuus

W = Ø (halkaisija) + 10 mm



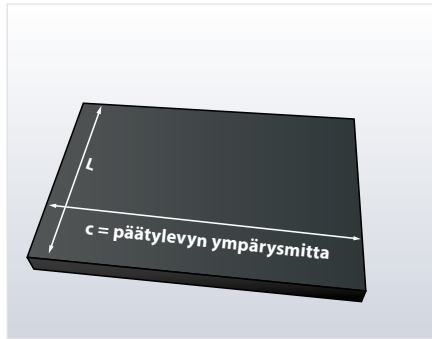
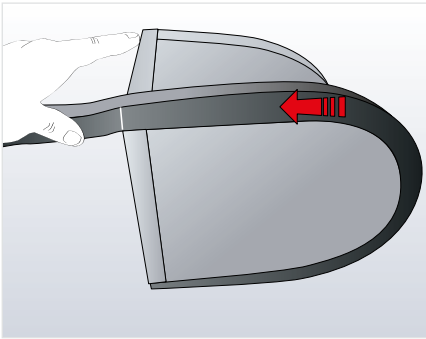
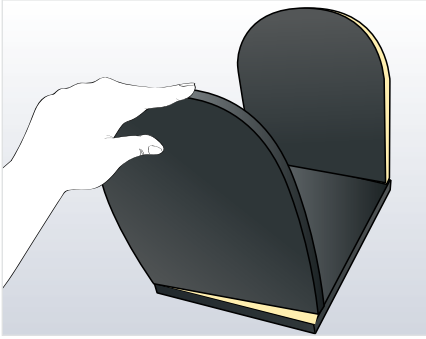
Merkitse ja valmista 2 sivukappaletta ja 1 etukappale käyttämällä edellä saatuja mittoja.

Leikkaa siististi pienellä, terävällä veitsellä.



Levitä ArmaFlex-liima kuvan osoittamalla tavalla.

**Huomaa:** Liimasauman on oltava yhtä leveä kuin käytettävän ArmaFlexin paksuus.

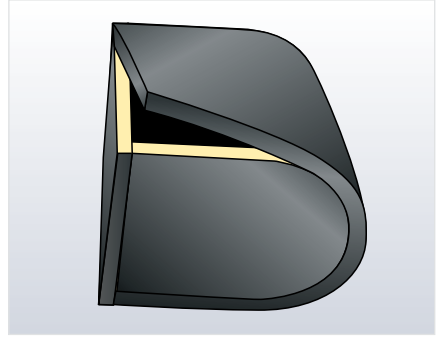
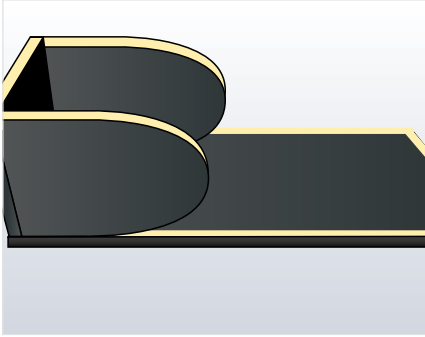


Liimaa sivukappaleiden etuosat etukappaleen reunaan.

Kiinnitä sivukappaleet etuosaan. Varmista, että reunat ovat suorassa.

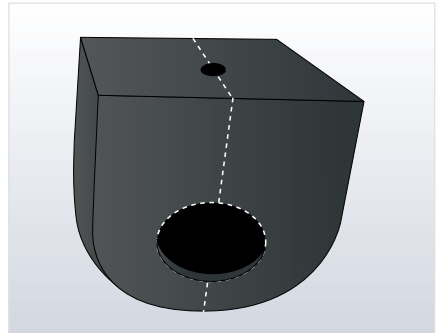
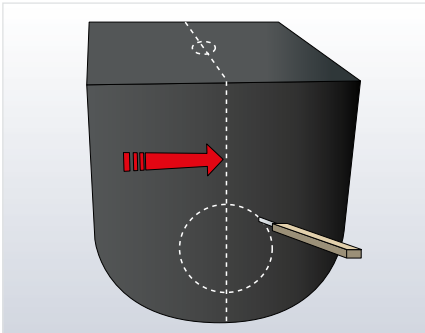
Käytä ArmaFlex-liuskaa (eristyspaksuus) määrittämään yhden sivukappaleen ympärysmitta (etukappale mukaan lukien).

Merkitse mitta L ja ympärysmitta ja leikkaa pesän vaippa kokoonsa. Levitä ArmaFlex-liima pesän vaipan päähän ja reunoihin kuvan mukaisella tavalla.



Kierrä varovasti pesän vaipan sivukappaleita, kunnes päällyskappale muistuttaa koteloa.

Kiinnitä nelikulmainen 90° reuna, kuten kuvassa. Varmista, että reuna on siististi kohdallaan. Jatka varmistamalla kaikki reunat tällä tavalla.



Leikkaa reiät eristetyille putkiliitoksille kumpaankin sivukappaleeseen ja lopuksi reikä venttiilin karan liitännälle etukappaleeseen.

Leikkaa kotelo kahtia ja asenna venttiilin ympäri.

Levitä lopuksi ArmaFlex-liima saumoihin, anna sen kuivua kosketuskui-vaksi ja paina saumat kiinni.

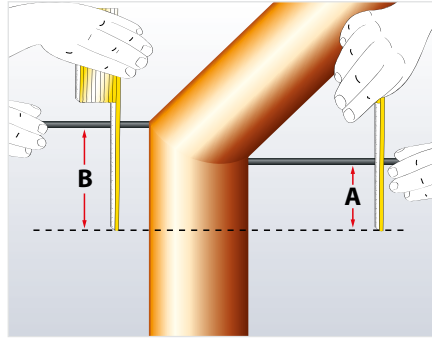
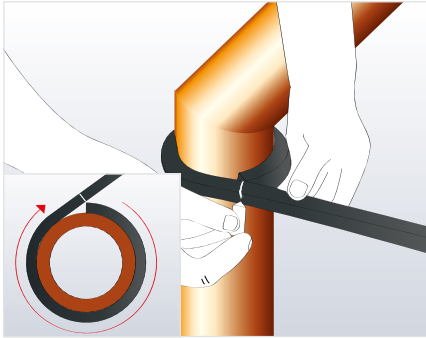
Höyrytiivistä liitännät (liitokset) lineaarisesti eristettyihin putkiin käyttämällä ArmaFlex-liimaa.

**Tärkeää:** Varma liitos kaulan läpiviennin kohdalla on olennaista.

**Huomaa:** ArmaFlex-teippiä voidaan levittää kaulan ympärille läpivientikohtaan antamaan lisäsuojaa.

## Viistokulmat ja putkiston kulmaliitokset

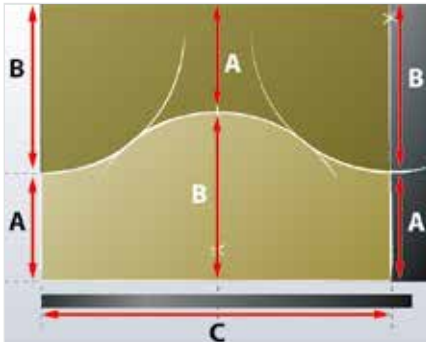
Seuraavat kuvat näyttävät erilaisia työvaiheita eristettäessä putken viistekulmaa tai vinoliitosta. Työvaihe, jossa eristetään putken suora kulma, on käytännössä samanlainen.



Mittaa putken ympärysmitta (C)

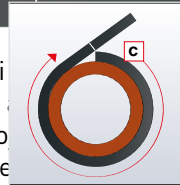
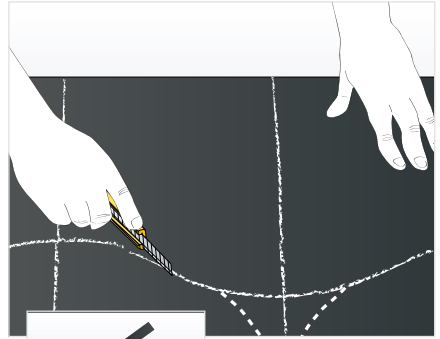
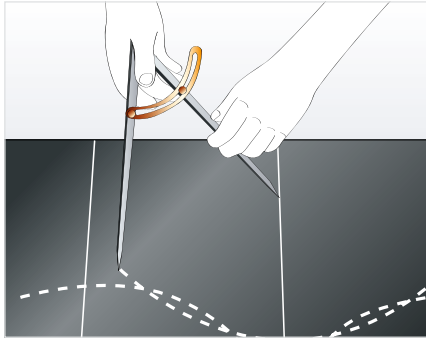
**Tärkeää:** Mittaa aina käytettävän eristyksen paksuisella ArmaFlex-liuskalla. Älä venytä liuskaa.

Mittaa viisteliitoksen ulkokorkeus (B) ja sisäkorkeus (A).



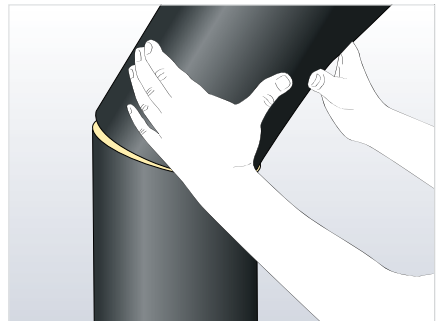
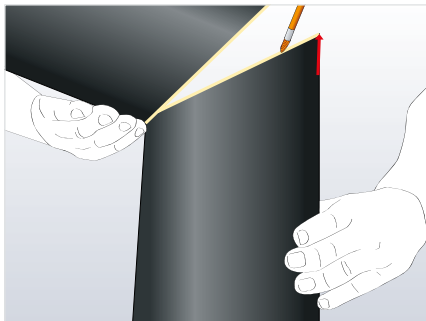
Siirrä ympärysmitta ArmaFlex-levylle ja merkitse keskilinja.

Siirrä ulko- ja sisäkorkeudet ArmaFlex-levylle.



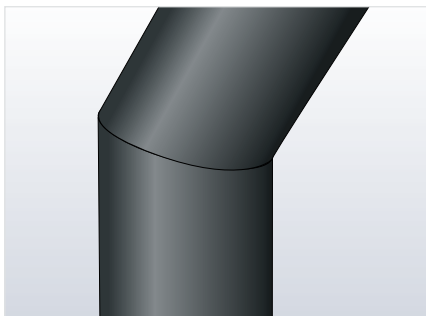
Piirrä putken ympärysmittan avulla kaarimarkkinoita. Ympyrät saavat koskettaa toisiaan tangentiaalinen kohta). Leikkaa asennussuunnassa viisteen 180°:n offset-kulmassa ylä- ja alaosa muodostavat viiste

vastakkaisista kulmissa kohdassa (tangentiaalinen kohta). Leikkaa asennussuunnassa viisteen 180°:n offset-kulmassa ylä- ja alaosa muodostavat viiste



Levitä ArmaFlex-liima ensin pituussaumaan, sitten poikkisaumaan.

Eristys on nyt valmis.



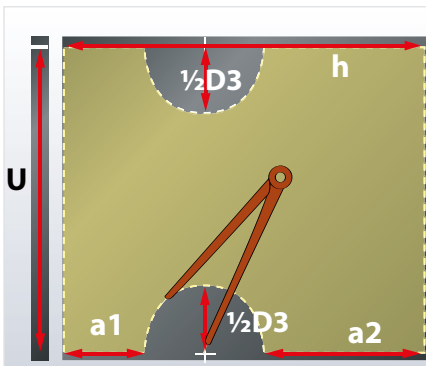
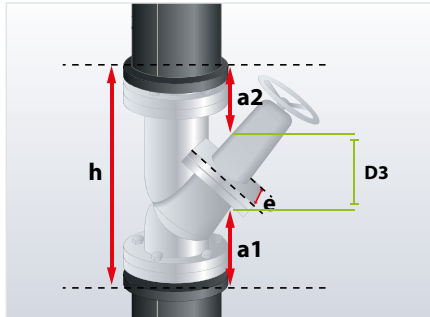
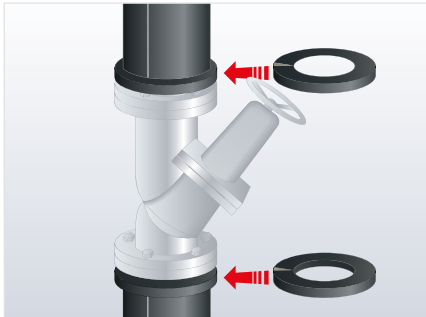
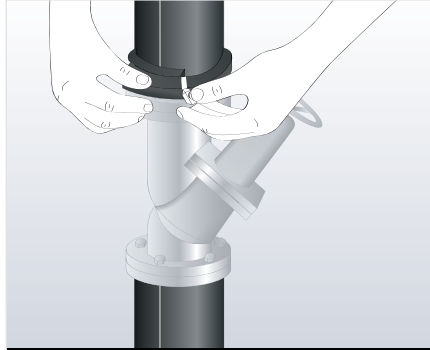
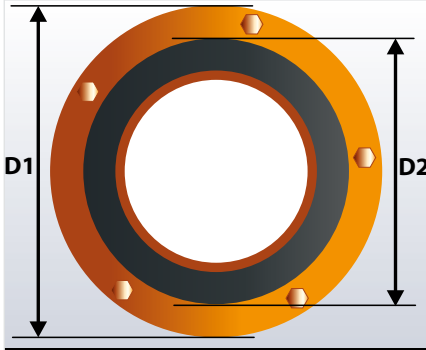
Video





## Mudanerottimet ja vinoistukkaventtiilit

Mudanerottimen ja vinoistukkaventtiilin eristys on yhdenmukainen työvaihe (joitakin mittoja on muutettava) lukuun ottamatta päätylevyä, joka saattaa olla tarpeellinen.



Eristä putki laippaan asti.

Määritä

D1 = laipparenkaan halkaisija

D2 = eristetyn putken halkaisija

h = kahden ArmaFlex-liuskan ulkopintojen välinen etäisyys laipoille tai päätylevyille asennettuna

U = ArmaFlex-nauhan tai päätylevyn ympärysmitta

a1 = etäisyys alemmasta laipasta  
karan kaulaan

a2 = etäisyys karan kaulaan

D3 = karan kaulan halkaisija

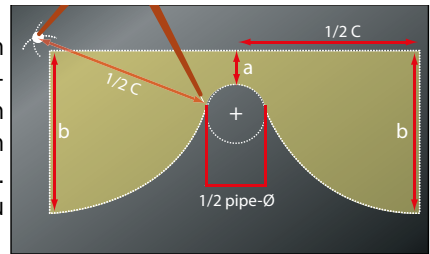
e = mudanerottimen halkaisija

A = lyhyin etäisyys ArmaFlex-päätylevyn ja eristetyn venttiilin pesän välillä

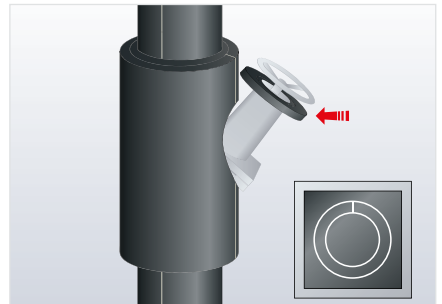
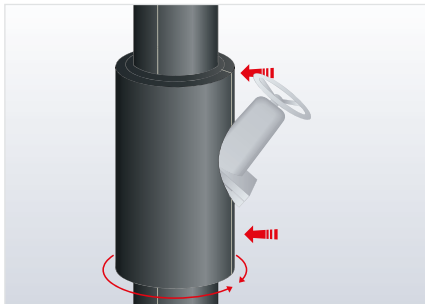
B = suurin etäisyys ArmaFlex-päätylevyn ja eristetyn venttiilin pesän välillä

Siirrä säteiden D1 ja D2 avulla kaaret ArmaFlex-levylle, jolloin piirrä kaksi päätylevyä. Leikkaa levyt irti ja leikkaa ne sitten auki toiselta puolelta. Levitä ArmaFlex-liimaa päätylevyjen päihin ja liimaa ne yhteen laippojen päälle.

**Huomaa:** Jos laipan halkaisija on sama kuin eristetyn putken, päätylevyjä ei tarvitse tehdä. Käytä tällöin ArmaFlex-liuskaa putken eristyksen kaksinkertaistamiseen laipan lähellä. Asenna ArmaFlex-liuska vaahdotettu puoli ylöspäin.

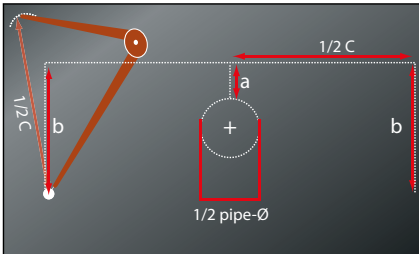
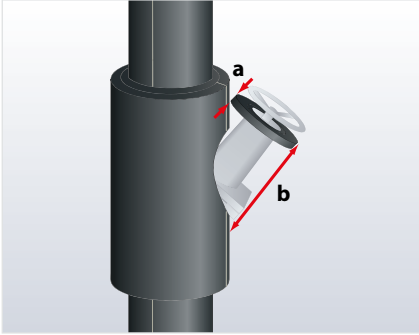


Siirrä seuraavaksi mitat U, hH, a1, a2 ja D3 ArmaFlex-levylle ja leikkaa venttiilipesä irti.



Levitä ohut ArmaFlex-liimakerros pituussuuntaiselle saumalle, anna kuivua kosketuskuivaksi, aseta suoja venttiilin pesän ympärille ja paina saumat yhteen.

Valmista sitten ArmaFlex-päätylevy, jonka ulkohalkaisija on vähintään yhtä suuri kuin venttiilin pesän halkaisija ja jonka sisähalkaisija on yhtä suuri kuin venttiilin pesä (venttiilin kara).

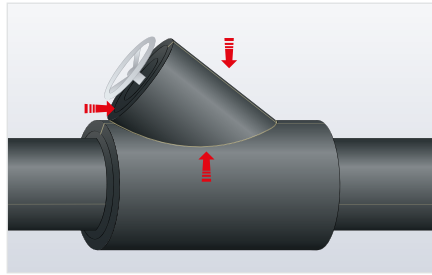
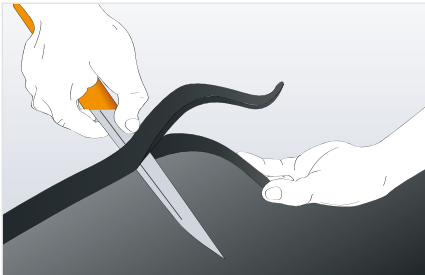


Määritä päätylevyn ympäröimä ArmaFlex-liuskan avulla ja leikkaa ArmaFlex-levy vastaavasti. Piirrä keskilinja.

Merkitse etäisyys B ulommalle rajalinjalle ja etäisyys A keskilinjalle. Määritä eristetyn venttiilin halkaisija. Piirrä kaari päätyepiteen kautta tämän halkaisijan neljäs-

osalla.

Aseta sitten harppi siten, että pisteen B ja ympyrän tangentin välille piirretään kaari. (Aseta harpin säteeksi puolet ympäröimästä.)

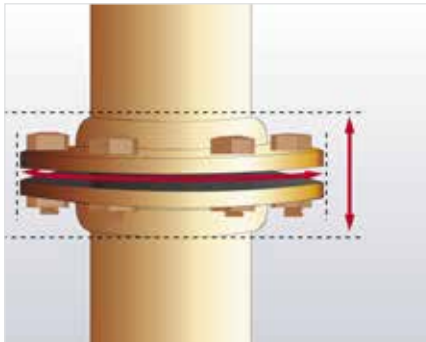


Leikkaa jäljelle jäävä osa levyistä. Koverra levy pois sieltä, missä se koskettaa venttiilin pesän ympärillä olevaa eristettä. Levitä ohut ArmaFlex-liimakerros pituussuuntaiselle saumalle ja anna kuivua kosketuskuivaksi. Aseta suoja venttiilin karan pyörän ympärille ja liimaa kappaleet tiukasti yhteen.

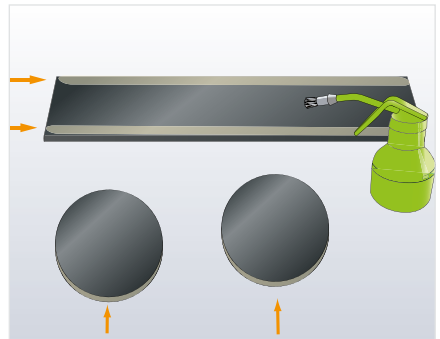
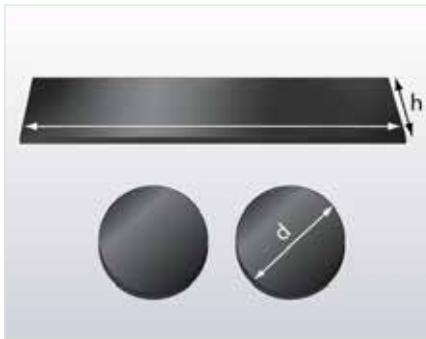
## Laippakotelot

Seuraava osa näyttää asennustekniikat laippojen eristykseen.

Jäähdytysvesilinjoja eristettäessä on suositeltavaa täyttää muttereiden väliset aukot ArmaFlex-eristeellä.

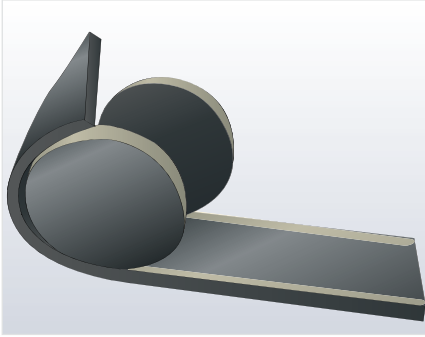


Mittaa laipan etupuoli mittaharpilla. Lisää tähän mittaan 10 mm. Mittaa laipan (sis. pultit) pituus ja lisää 2 x käytettävän levyn eristyspaksuus.



Siirrä nämä mitat ArmaFlex-levylle. Piirrä mittaharpilla kaksi samankeskistä ympyrää. Tee sama toiselle levykappaleelle. Leikkaa kaksi ArmaFlex-rengasta.

Mittaa kiekon ympärysmitta.



Kierrä runkovaippa päätykiekkojen ympärille, älä venytä asennuksen aikana. Tarkista koko linjaus.

Aseta päätysaumat toisiaan vastakkain.



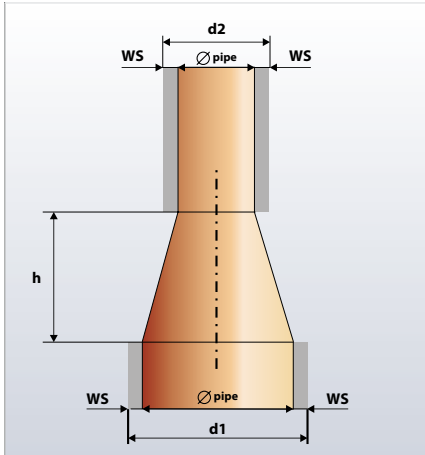
Leikkaa pienellä terävällä veitsellä eristetyn putken kokoiset kappaleet pois.

Liimaa lopuksi laippakotelon molemmat puoliskot laipan ympärille ja märkäliimaa kaikki saumat ja liitokset eristetyn putkenhaaraan.



Video

## Samankeskiset supistukset



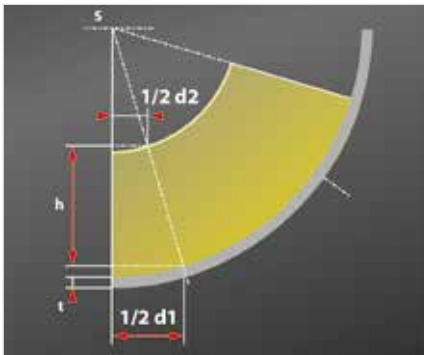
Määritä seuraavat mitat

$h$  = supistuksen korkeus hitsisaumat mukaan lukien

$d1$  = suuremman putken ympärysmitta + 2 x eristyspaksuus

$d2$  = pienemmän putken ympärysmitta + 2 x eristyspaksuus

Mittaa ympärysmittat käyttämällä ArmaFlex-levyn liuskaa, jonka paksuus on sama kuin suuremman asennettavan putken ympärille asennettavan eristeen. Älä venytä liuskaa.



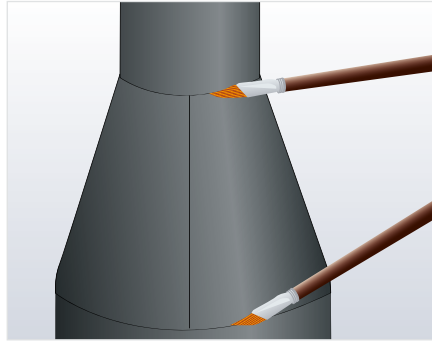
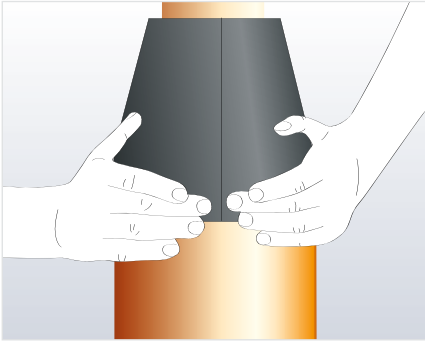
### ArmaFlex-levyn paksuus

t	6 mm	10 mm	13 mm	16 mm	19 mm	25 mm	32 mm	50 mm
---	------	-------	-------	-------	-------	-------	-------	-------

Siirrä mitat ArmaFlex-levyn pinnalle kuvassa näytetyllä tavalla. Minimoi materiaalijäte piirtämällä puolisivupiirros ArmaFlex-levyn reunaan.

Piirrä S-pisteen ympäri kaksi korkeuden ( $h$ ) määrittämää kaarta. Merkitse mitattu ympärysmitta suuremmalle kaarelle. Piirrä viiva, joka yhdistää ympärysmittaa varten merkityn pisteen S-pisteeseen.

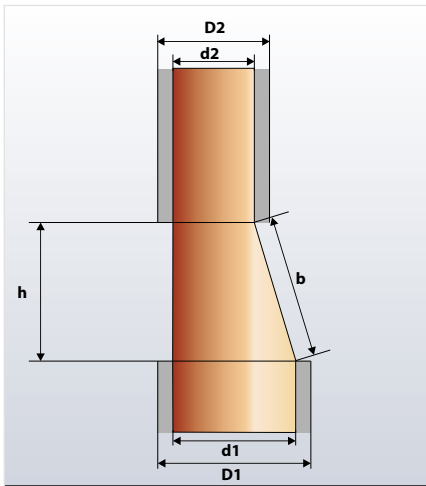
Leikkaa supistuskappale terävällä veitsellä (keltainen alue näyttää leikkausviivat).



Levitä ohut liimakerros yhdistettäviin saumoihin, anna kuivua kosketuskuivaksi. Paina sauma tiukasti kiinni ensin toisesta päästä, sitten toisesta ja lopuksi koko sauma.

Jatka eristämistä asentamalla eristeet putkille supistuksen kummallakin puolella ja märkäliimaa saumat.

## Epäkeskinen supistus



Määritä seuraavat mitat:

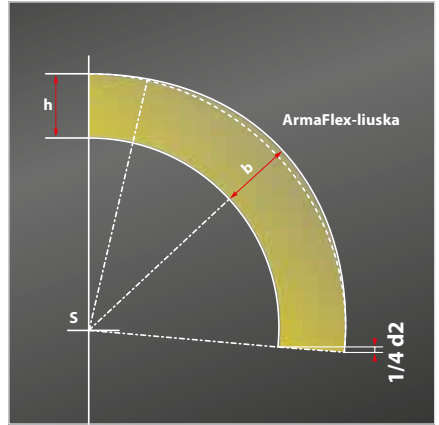
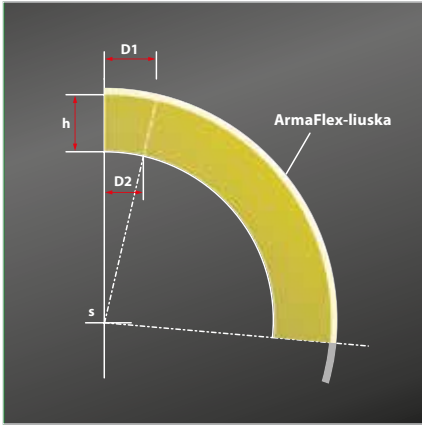
$h$  = epäkeskinen supistuksen korkeus hitsisaumat mukaan lukien

$d1$  = suuremman putken ympärysmitta + 2 x eristyspaksuus

$d2$  = pienemmän putken ympärysmitta + 2 x eristyspaksuus

$b$  = supistuksen oikea pituus

Mittaa ympärysmittat käyttämällä ArmaFlex-levyn liuskaa, jonka paksuus on sama kuin suuremman asennettavan putken ympärille asennettavan eristeen.

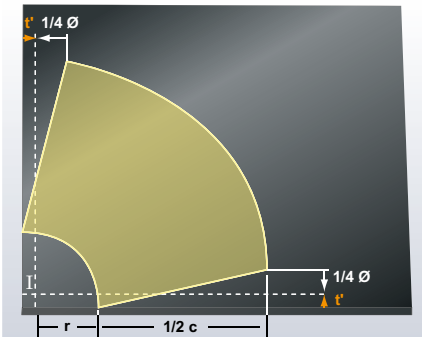


Siirrä mitat ArmaFlex-levyn pinnalla kuvassa merkityllä tavalla.

Muokkaa mallia tarvittaessa.

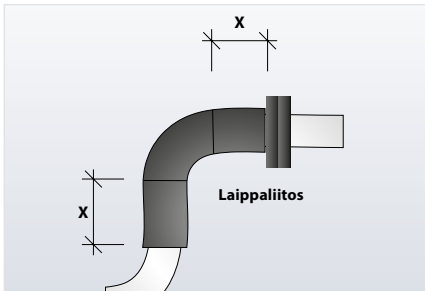
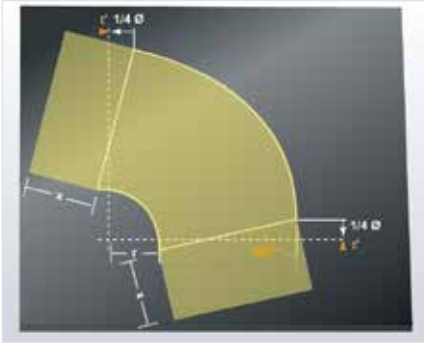
## Kaksiosainen kulma jatkeella ArmaFlex-levystä

Joissakin tapauksissa laipat, venttiilit jne. sijoitetaan lähelle kulmia. Silloin on käytännöllistä eristää tämä alue yhtenä työvaiheena:



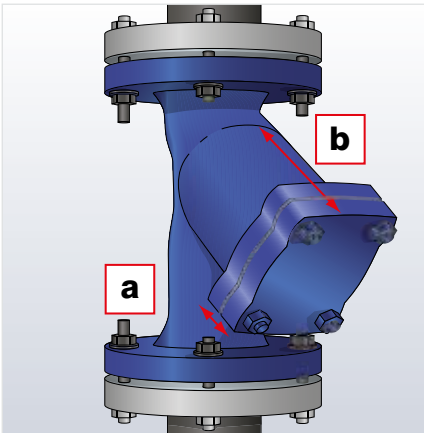
1. Valmista kaksiosainen kulma (ks. "Kulma kahdesta kapaleesta ArmaFlex-levyllä" sivulla 36)



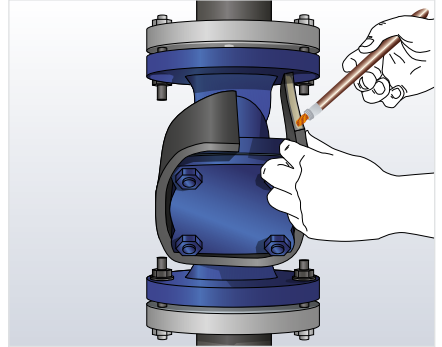
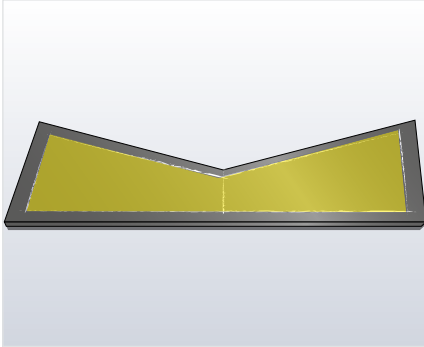


2. Merkitse tarpeellinen jatke "x" 90°:n kulmassa kulmakappaleen molempiin päihin.
3. Leikkaa ensimmäinen laajennetun kulmakappaleen puolikas. Käytä ensimmäistä kulmakappaletta sapluunana, kun leikkaat toista kulmakappaletta.
4. Aseta kappaleet yhteen ja levitä ArmaFlex-liimaa ulkoreunoihin.
5. Anna liiman kuivua kosketuskuivaksi ja liimaa kappaleet yhteen (ks. "Kulma kahdesta kappaleesta ArmaFlex-levyllä" sivulla 36).
6. Aseta eriste putken kulman päälle. Anna liiman kuivua kosketuskuivaksi, ja purista sitten pinnat tiukasti yhteen.

## Mudanerotin eristys ArmaFlex-levyllä



1. Eristä tuloputket laippaan asti.
2. Mittaa lyhin etäisyys "a" ja pisin etäisyys "b" mudanerottimen päästä eristämättömän mudanerotinventtiin pesään.
3. Mittaa mudanerottimen irrotettavan kannen ympärysmitta. Tärkeää: Mittaa aina ArmaFlex-liuskalla käytettävän eristyksen paksuus. Älä venytä liuskaa.

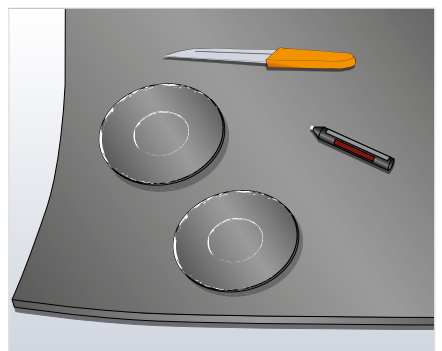
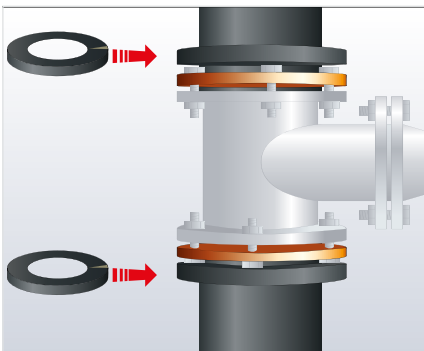


4. Siirrä ympärysmitta ArmaFlex-levylle ja merkitse keskilinja.
5. Merkitse kummassakin päässä suurin etäisyys "b" mudanerottimen päästä eristämättömään mudanerotinventtiin pesään ja merkitse keskilinjassa pienin etäisyys "a".

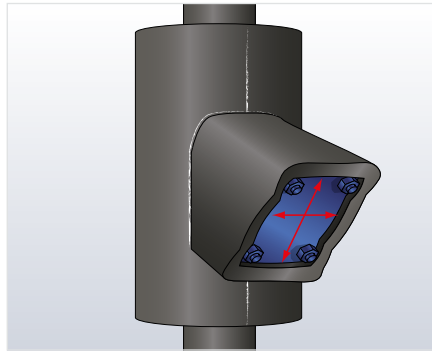
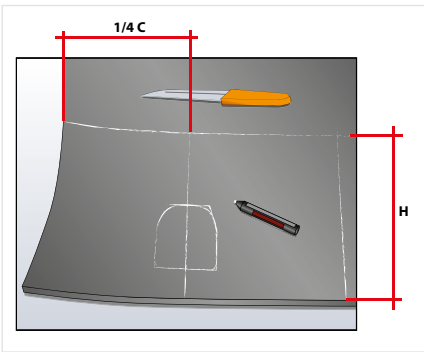
**Huomaa:** Mudanerotinosaa saattaa jatkua venttiilin pesän eristykseen ja lisäpituus saattaa olla tarpeen, jotta mudanerotinosan eristys työntyy venttiilin pesän eristyksestä.

6. Leikkaa kappale levyateriaalista ja kiinnitä eristys mudanerotinosaan ArmaFlex-liimalla.

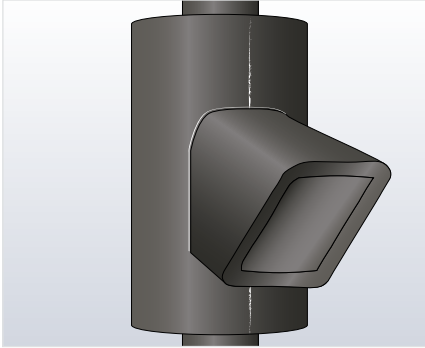
**Huomaa:** Älä liimaa mudanerottimen irrotettavan kannen reunaan asti!



7. Mittaa mittaharpilla:
  - eristettävien tuloputkien halkaisijat
  - sihtiventtiilin laippojen halkaisijat
8. Siirrä nämä mitat ArmaFlex-levylle. Piirrä mittaharpilla kaksi saman-keskistä ympyrää. Tee sama toiselle levykappaleelle. Leikkaa kaksi ArmaFlex-rengasta ja asenna ne molempiin laippoihin.
9. Mittaa etäisyys molempien ArmaFlex-renkaiden ulkopintojen välillä ja kiekon ympärysmitta käytettävän eristyksen paksuisella ArmaFlex-liuskalla.
10. Siirrä ympärysmitta ja korkeus ArmaFlex-levylle.



11. Merkkää keskilinja ja leikkaa luonnos mudanerotinosiota varten. Leikkaa levy ja levitä liima pituussaumaan. Kiinnitä eriste mudanerotintventtiilin pesään käyttämällä ArmaFlex-liimaa.
12. Mittaa mudanerotinosan korkeus ja leveys sekä 2 x eristyspaksuus, siirrä ArmaFlex-levylle ja leikkaa kiekko päätykantta varten.
13. Mittaa kiekon ympärysmitta. Mittaa aina ArmaFlex-liuskalla käytettävän eristyksen paksuus. Mittaa lyhin etäisyys ja pisin etäisyys mudanerottimen päästä eristämättömän venttiilin pesään.
14. Siirrä mitat ArmaFlex-levylle kuvatulla tavalla ja yhdistä päätypisteet jakajaan.



Video



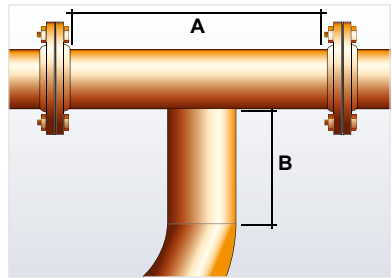
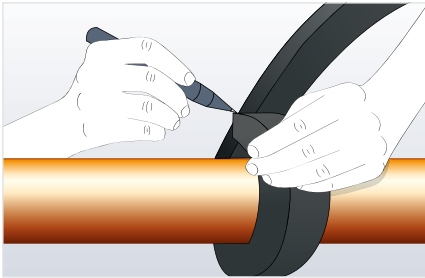
Leikkaa merkitty muoto ja levitä liima kaikkiin saumoihin. Anna liiman kuivua kosketuskuivaksi ja kierrä vaippa päätykiekon ympärille, älä venytä asennuksen aikana. Tarkista koko linjaus.

15. Eristä mudanerotin ja liimaa tarkasti mudanerotinventtiilin pesään.

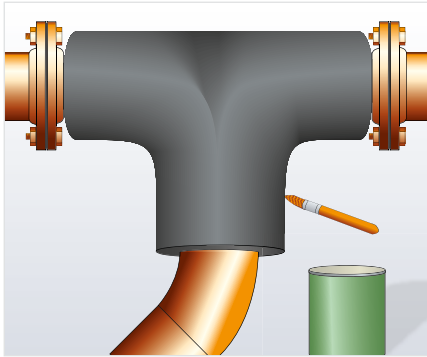
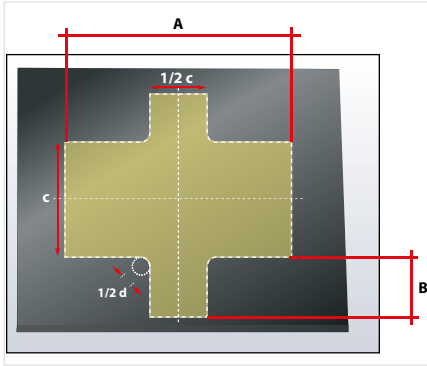
**Huomaa:** Vaikka mudanerotin on puhdistettava määrääjain, irrotettavaa kantta ei suositella kylmiin käyttötarkoituksiin.

## Yksiosainen T-kappale ArmaFlex-levyllä

1. Mittaa käytettävän putken ympärysmitta "c" ArmaFlex-liuskalla, jonka paksuista materiaalia käytetään myös eristykseen.



2. Mittaa pääputken A ja haaraputken B pituudet.



3. Piirrä ArmaFlex-levymateriaaliin vaaka- ja pystysuuntaiset viite-  
linjat. Siirrä mitat kuvassa esitetyllä  
tavalla.

4. Pyöristä kulmat piirtämällä  
kaikkiin neljään kulmaan kaari,  
jonka säde on neljäsosa putken  
halkaisijasta, ja leikkaa ... irti  
piirrettyjä kaaria pitkin.

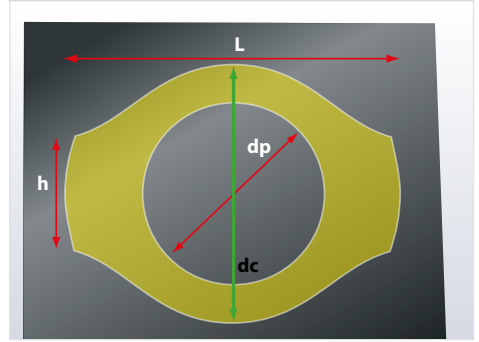
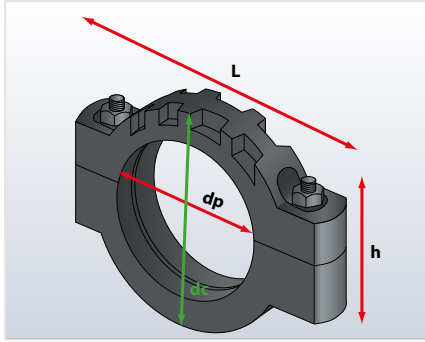
5. Levitä liima kaikkiin saumoihin,  
anna kuivua kosketuskuivaksi,  
ja sulje sitten T-kappaleen  
ympäri.

Video



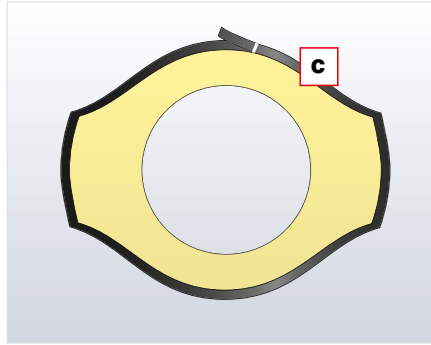
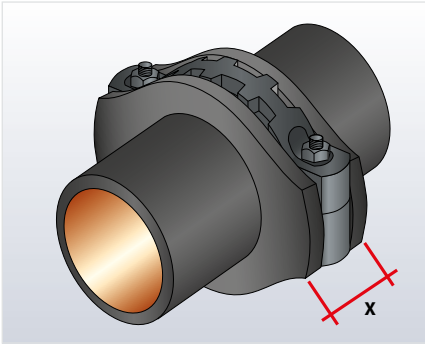
## Victaulic-liittimien eristys ArmaFlex-levyllä

1. Eristä putket liittimelle asti.

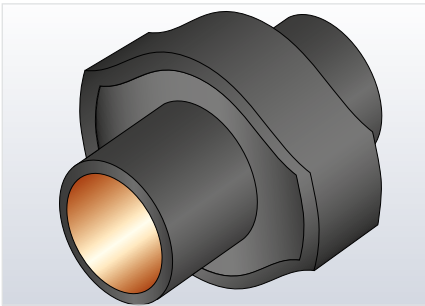


2. Määritä  
 $dc = \text{liittimen halkaisija} + 2 \times \text{eristeen paksuus}$   
 $h = \text{ruuvien korkeus} + 2 \times \text{eristeen paksuus}$   
 $L = \text{liittimen pituus}$
3. Käytä  $\frac{1}{2} dc$  (liittimen halkaisija + 2 x eristyspaksuus) säteenä, siirrä pyöreä kaari ArmaFlex-levylle ja merkitse vaakasuora keskilinja.
4. Merkitse liittimen leveys linjan keskeltä.
5. Merkitse kumpaankin päähän ruuvien korkeus sekä 2 x eristyspaksuus  $90^\circ$ :n kulmassa keskilinjaan nähden.
6. Yhdistä neljä kulmapistettä ja pyöreä kaari tangentilla niin, että syntyy soikea kiekko.
7. Määritä eristetyn putken paksuus ja merkitse se ArmaFlex-levylle.

8. Leikkaa tämä kiekko irti ja käytä sitä luodaksesi sapluunan seuraavaa kiekkoa varten.

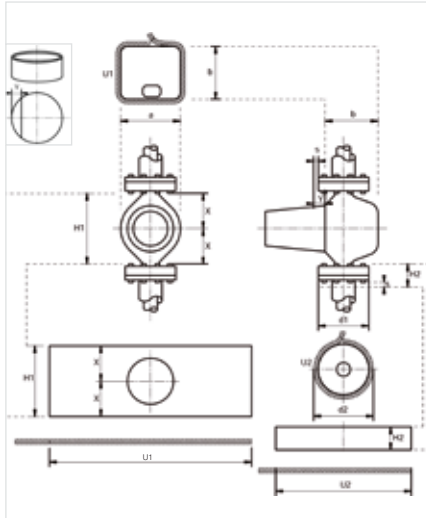


9. Liimaa molemmat kiekot kuvatulla tavalla suoraan liittimeen.
10. Mittaa kiekon ympärysmitta ja kahden kiekon ulkopintojen keskinäinen etäisyys. Siirrä nämä mitat ArmaFlex-levylle.  
**Tärkeää:** Mittaa aina ArmaFlex-liuskalla käytettävän eristyksen paksuus. Älä venytä liuskaa.
11. Leikkaa tämä kappale ja liimaa ArmaFlex-kiekot liittimen ympärille.



## Pumppujen eristys ArmaFlex-levyllä

Pumppuja on saatavilla eri rakenteella. Seuraava osio antaa yleisiä neuvoja ja tapoja, joita voidaan käyttää ja muuntaa useimpien pumpputyypin eristämiseen.



1. Eristä tuloputket laippaan asti.
2. Leikkaa kaksi pumpun pesän kokoista ArmaFlex-kiekkoa (a x b).
3. Mittaa kiekon ympärysmitta (U1)

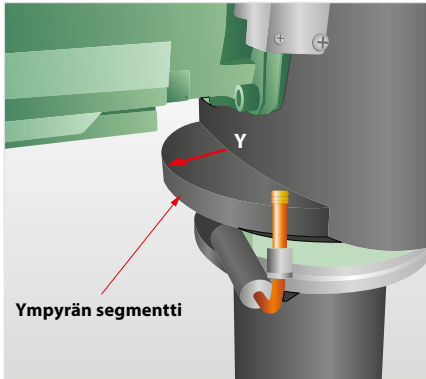
**Tärkeää:** Mittaa aina ArmaFlex-liuskalla käytettävän eristyksen paksuus. Älä venytä liuskaa.

4. Leikkaa pumpun pesän tarvitsema eristys ArmaFlex-levystä (U1 x H1).
5. Tee kappale moottorin pumpulle. Jotta pumpun moottorin läpivientialueen reikä olisi tiukka, sen on oltava 5 mm mitattua pienempi.
6. Liimaa molemmat kiekot pumpun pesään. Aseta eristys pumpun pesän ympärille ja levitä liima. Anna liiman kuivua ja purista sitten pinnat tiukasti yhteen.

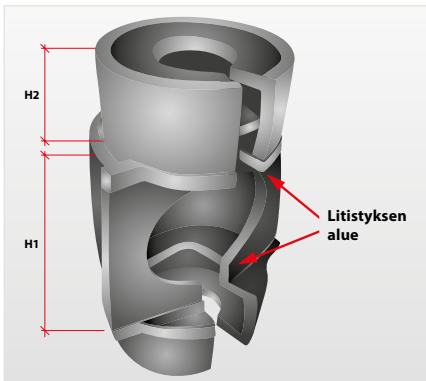
**Huomaa:** Levitä pumpun moottorin alueella itseliimautuvaa ArmaFlex-nauhaa pumppuun varmistaaksesi, että eristys kiinnittyy varmasti.



7. Valmista kaksi pyöreää kappaletta litistymistä varten. Leikkaa kiekot laipan halkaisijan mitalla + 2 x eristyspaksuus. Merkitse Y-mitta, leikkaa kaksi pyöreää kappaletta ja liimaa pumpun kannen ylä- ja alaosaan.



8. Valmista laippakotelot: mittaa laippojen d1 halkaisija, ympärysmitta U2, korkeus H2 ja kappaleet eristettäviä putkiliihtäntöjä varten.
9. Kierrä laippakotelot laipan ympärille ja märkäliimaa kaikki saumat ja liitokset.



Kuvassa on pumppukotelot sekä suora etukansi ja puoliympyrän muotoinen kuori.

## Armaflex-tukieristeen asennus

Kun tehdään ArmaFlex-eristystä, Armaflex-tukieristeiden käyttö on ensisijainen ratkaisu jäätymisen ja kondenssin ehkäisemiseksi kylmissä asennuksissa. Jos Armaflex-tukieristeitä ei kuitenkaan ole valittu, seuraavat ohjeet ovat ehdottomia:

- ArmaFlexin on ehdottomasti istuttava tiukasti kiinni kannattimeen, ilman ilmataskuja, ja höyrysulku on tehtävä ArmaFlex-liimalla.
- Asenna itseliimautuvaa ArmaFlex-teippiä saumaliitokseen, jossa ArmaFlex ja tuki kohtaavat. Varmista ennen ArmaFlex-teipin asentamista, että puskusauma on pölytön.

Armaflex-tukieristeet ovat Armaflex-kappaleita, joissa on kantavat PET-osat ja ulkokuorena alumiini.



Asenna Armaflex-tukieriste putkeen, poista valkoinen suojapaperi molemmilta puolilta. Sulje sauma lujalla puristuksella.

**Huomaa:** Valitse oikein mitoitettu Armaflex putkenkannatin (letkun väh. eristyspaksuus).



Asenna kannattimet.

**Tärkeää:** Käytä vain PET-segmenttejä kuorman tukemiseen.



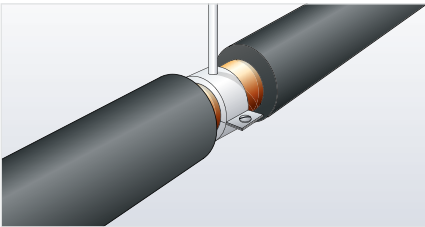
Asenna ArmaFlex-eriste Armafix-tukieristeen molemmille puolille. Märkäliimaa saumat Armafix-tukieristeeseen ArmaFlex-liimalla.

**Huomaa:** Varmista, että putken eristys on vähäisessä puristuksessa.

## Tukieristeiden "yli" eristys (kapselointi)

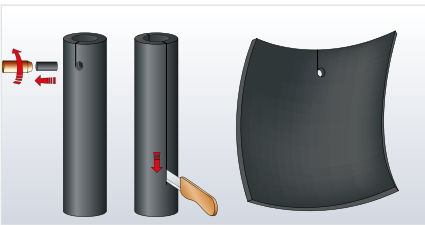
Peruskannattimien eristys voidaan tehdä seuraavalla tavalla:

**Huomaa:** Kylmäputkia eristettäessä on tärkeää harkita tällaisten järjestelmien soveltuvuutta ennen töiden aloittamista.



1. Asenna ArmaFlex niin lähelle kannatinta kuin mahdollista. Liimaa letkun päät putkeen kiinni ArmaFlex-liimalla.

**Huomaa:** Kylmäputkia eristettäessä eristä kiinnityskannatin sopivalla ArmaFlex-letkulla tai itseliimautuvalla ArmaFlex-nauhalla.

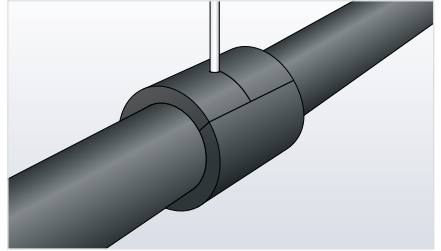
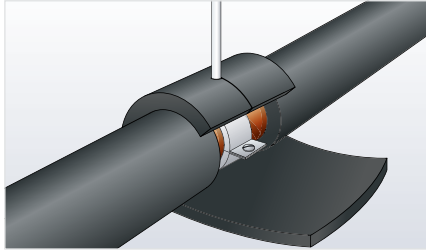


2. Leikkaa ArmaFlex-letkusta pätkä, tee siihen pieni reikä kannakkeen roikolle ja halkaise letku pienellä, terävällä veitsellä sen laakealta puolelta.

**Huomaa:** Suuremmalle putkikoolle suositellaan ArmaFlex-levyn käyttöä.

Video





3. Aseta ArmaFlex-kansi kannatinalueen päälle, merkitse ja leikkaa kannen ympärysmitta oikean kokoiseksi.  
Kiinnitä ja höyrytiivistä kaikki saumat ja liitokset kiinnitetyn eristyksen ympäriltä ArmaFlex-liimalla.

## Muiden putkitukien eristys

Armaflex-tukieristeillä ovat paras vaihtoehto toteuttaa höyrytiivis järjestelmä ja ehkäistä veden tiivistymistä kylmäasennuksissa.

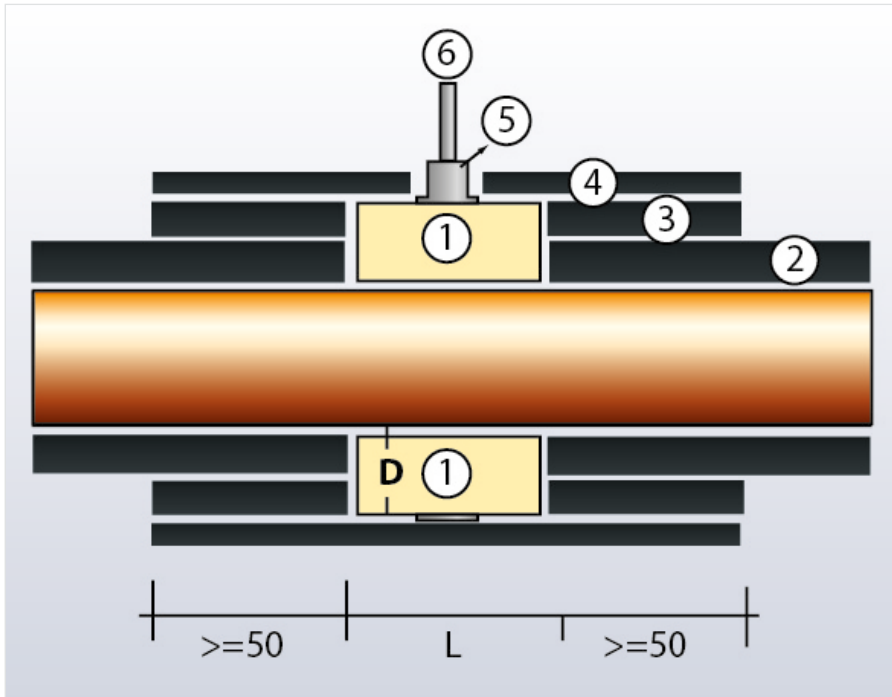
Usein PUR/PIR-kappaleet täydentävät putkien kannatinjärjestelmiä.

Näissä tapauksissa on tärkeää saada kylmäkiinnikkeiden ja ArmaFlex-eristeen välille höyrytiivis liitos.

Liitäntä saattaa muodostaa kylmäsilan, jolloin tiivistymistä voi esiintyä ja tarttuminen näissä kohdissa vaatii erityistä huomiota:

1. Puhdista tukieristeiden pinta ArmaFlex-puhdistusaineella.
2. Levitä ArmaFlex-liima liimattaville pinnoille. Anna ArmaFlex-liiman ensimmäisen kerroksen kuivua.
3. Levitä toinen ohut liimakerros tasaisesti molempien kiinnikkeiden pintaan ja ArmaFlex-liimasaumoihin. Kun liima on kovettunut, paina saumat nopeasti ja lujasti yhteen.
4. Kun liimaat puskusaumoja paineessa, tee märkäliimaus, kun kiinnittimet on liimattu etukäteen (katso edellä).
5. Jos tarpeen, kaksinkertaista ArmaFlexin paksuus PUR-tuen halkaisijaa vastaavaksi.
6. Varmista puskusaumat liimaamalla päällekkäin menevä ArmaFlex-liuska. Levitä liimaa koko alueelle.

**KAAVAMAINEN POIKKILEIKKAUS ARMAFLEX-LETKUJEN JA KOVASTA PU-VAAHDOSTA VALMISTETUN PURISTIMEN LIITOKSESTA**



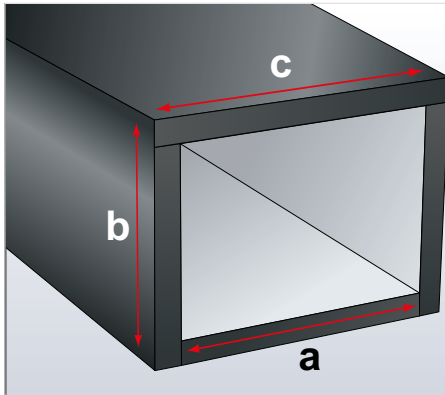
1. Kovasta PET-vaahdosta valmistettu puristin
2. ArmaFlex-letku
3. Kaksinkertainen ArmaFlex-eristys
4. ArmaFlexin päällekkäisyys (paksuus  $\geq 9$  mm)
5. Liittimen kierre
6. Kierretanko

# Kanavat

## Suorakulmaisten kanavien eristys ArmaFlex-levyllä

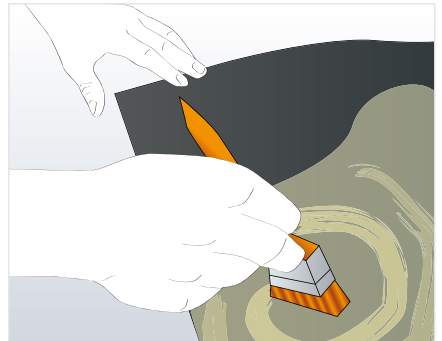
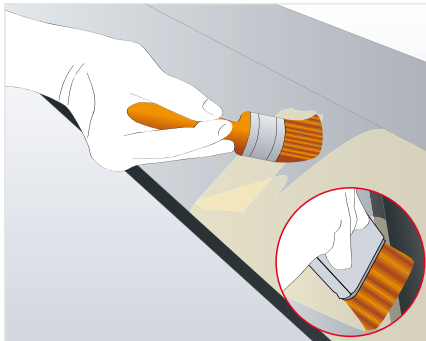
Mittaa pintamitat ja leikkaa ArmaFlex-levy oikeaan kokoon.

**Huomaa:** Lisää 5 mm siten, että materiaali on puristuksessa.

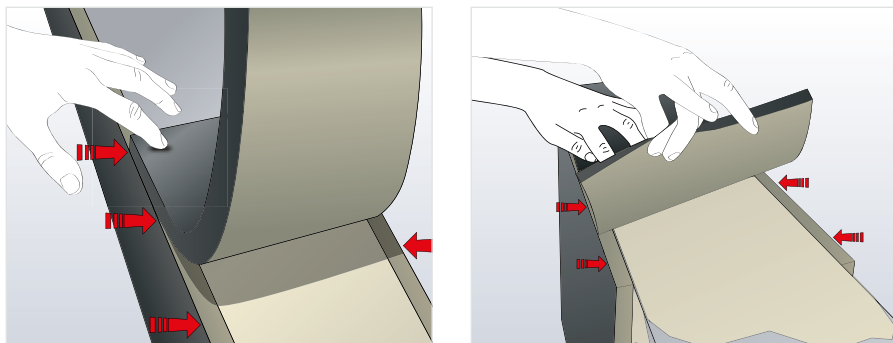


- a = kanavan leveys + 5 mm
- b = kanavan korkeus + 5 mm +  
eristeen paksuus
- c = kanavan leveys + 5 mm +  
2 x eristeen paksuus

Puhdista kaikki pinnat ArmaFlex-puhdistusaineella, jotta kanavasta saadaan pois rasva, öljy, lika jne. ja leikkaa levyt muotoonsa

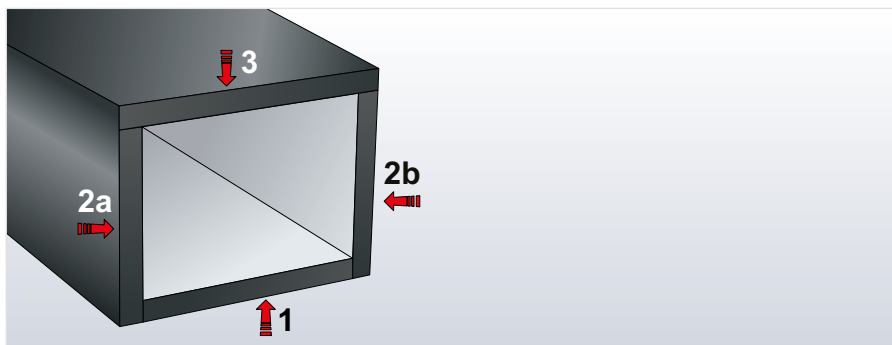


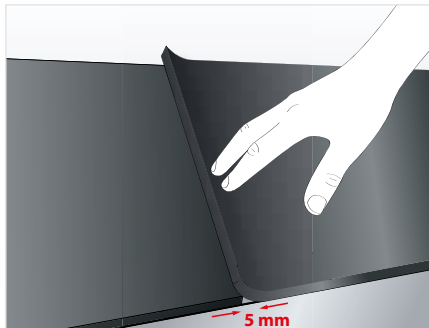
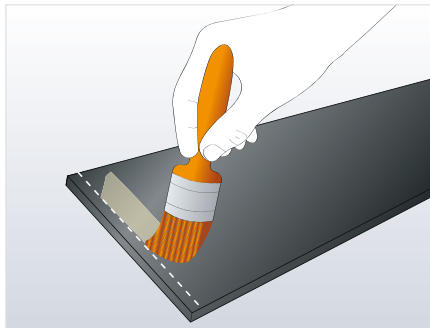
Levitä ohut kerros liimaa ensin metallipinnalle ja sitten ArmaFlex-levyn päälle.



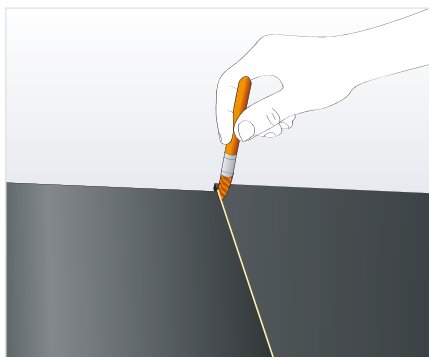
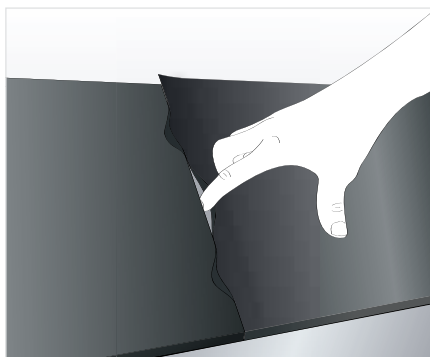
Kun liima on kosketuskuiva (kynsitesti), asenna ArmaFlex-levy paikoilleen ja paina tiukasti kiinni hyvän liitoksen aikaansaamiseksi. Jatka levittämällä ArmaFlex-liimaa molemmille pinnoille, myös ArmaFlexin reunaan ja anna kuivua ennen kuin painat tukevasti paikalleen.

**Huomaa:** Muista rullata levy asentoonsa eristettyjä reunoja pitkin.





Leikatut levyt on asennettava niin, että ne menevät 5–10 mm päällekkäin (puristumista varten). Älä levitä liimaa tälle alueelle, ei ArmaFlex-levylle eikä kanavan pintaan. Jätä kahden levyn liitoskohdassa 30 mm:n pituinen liimaton kaistale molempiin levyihin ja kanavan pintaan.



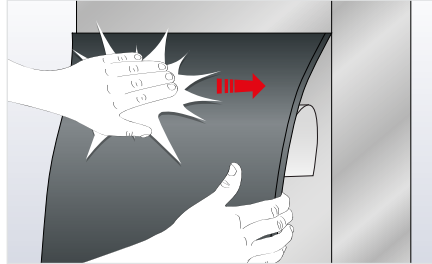
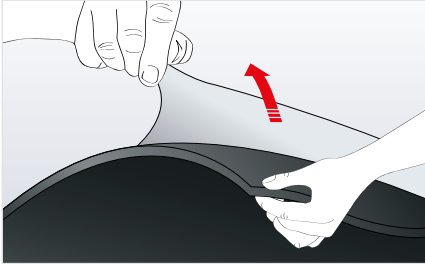
Kun ne painetaan yhteen, materiaali puristuu, ei veny.

Märkäliimaa puskusaumoja pitkin.

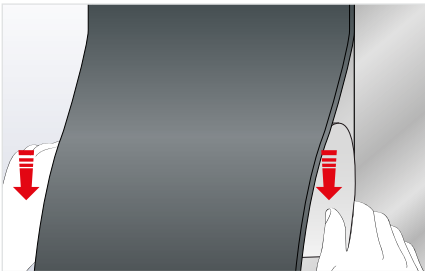


## Suorakulmaisten kanavien eristys itseliimautuvalla ArmaFlex-levyllä

Puhdista kaikki pinnat ArmaFlex-puhdistusaineella, jotta kanavasta saadaan pois rasva, öljy, lika jne. ja leikkaa levyt muotoonsa

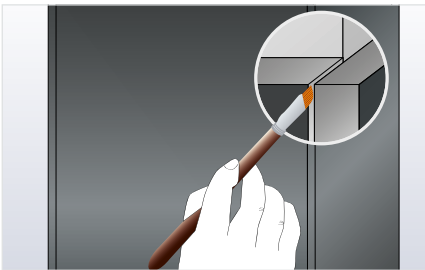


Poista 10–20 cm suojapaperia ja asenna levy. Paina tiukasti, jotta liima tarttuu.



Oikaise materiaali ja jatka kohdistamisesta. Paina samalla kun vedät suojapaperia hitaasti irti. Saumoissa on 5 mm vara puristumista varten

Kiinnitä ensin noin 30 mm:n liuska suojapaperia uudelleen levyn reunaan, jotta levyt voivat mennä päällekkäin.



Käytä märkäliimausta puskusau-moihin.

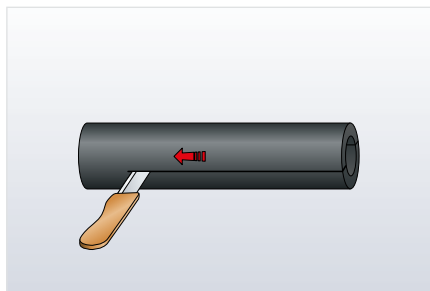
Video  
(myös kanavien  
laippojen eristys  
esitetään)



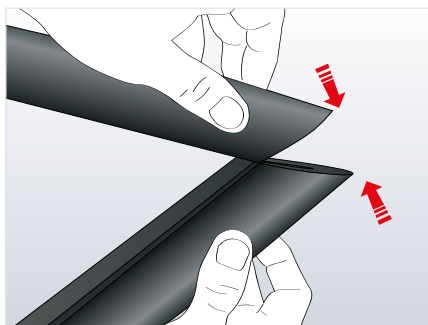
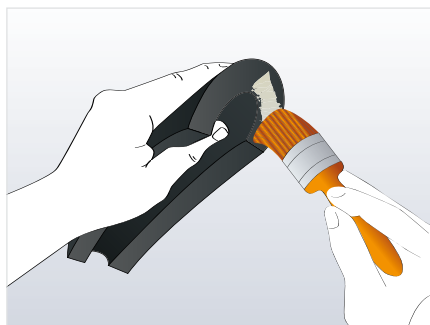
## Kanavan kannattimien eristys ArmaFlexilla

### KANAVAN KANNATTIMIEN ERISTYS ARMAFLEX-LETKUILLA

Kustannustehokasta ratkaisua ja huippuluokan viimeistelyä varten voidaan ArmaFlex-letkulla päällystää kanavan kannattimet.

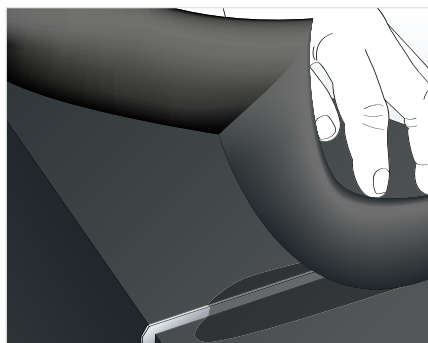


1. Käytä halkaisematonta ArmaFlex-letkua, jonka paksuus on sama kuin kanavan. Halkaise letku kahdeksi samanlaiseksi puolikkaaksi terävällä veitsellä.
2. Mittaa kanavan rungon neljä eristettyä sivua.
3. Leikkaa ArmaFlex-letku kuvatulla tavalla 45°:n kulmaan jirilaatikkoa tai ArmaFlex-sapluunaa käyttämällä. Mittaa osan pituus ja leikkaa kuvatulla tavalla vastakkainen 45°:n kulma.
4. Jatka leikkaamalla 3 muuta letkun osaa kuvakehyksiin sopiviksi.



5. Levitä ArmaFlex-liimaa ohut tasainen kalvo siveltimellä näihin kolmeen 45° kulmaosaan.

6. Anna liiman kuivua kosketuskuivaksi ja purista kulmat toisiinsa tiukasti jopa painamalla hyvän liitoksen aikaansaamiseksi.



7. Aseta ArmaFlex-letkun kuvakehys kanavan ympärille, levitä liima lopullisiin kulmarakoihin ja viimeistele liitos.
8. Märkäliimaa kuvakehys kulmakappaleen ympäri.

## KANAVAKANNATTIMIEN ERISTYS ARMAFLEX-LEVYILLÄ



Yksinkertainen liuskamenetelmä – neljä yksittäistä eristykseen liitettyä liuskaa.



Kolmen sivun kotelo -menetelmä – kootut sivuliuskat ja peittävät rungon liuskat.



Jatkuva yksinkertainen liuskamenetelmä – yksi täydellinen jatkuva liuska.

Kaikissa näissä tapauksissa valmistetun ArmaFlex-eristyskannattimen paksuuden tulee olla sama kuin kiinnitetyn johtokanavan liitäntöjen paksuus. Jatkuvaa höyrytiivistä järjestelmää varten kaikki eristykset on kiinnitettävä turvallisesti ja märkäliimattava ArmaFlex-liimalla.

## Pyöreiden kanavien eristys ArmaFlex-levyllä

Pyöreiden kanavien eristämisessä voit toimia osioissa ”Isojen putkien eristys ArmaFlex-levyillä” ja ”Liimaaminen putkille, joiden ulkohalkaisija  $\geq 600$  mm” kuvatulla tavalla.

## Säiliöt ja tankit

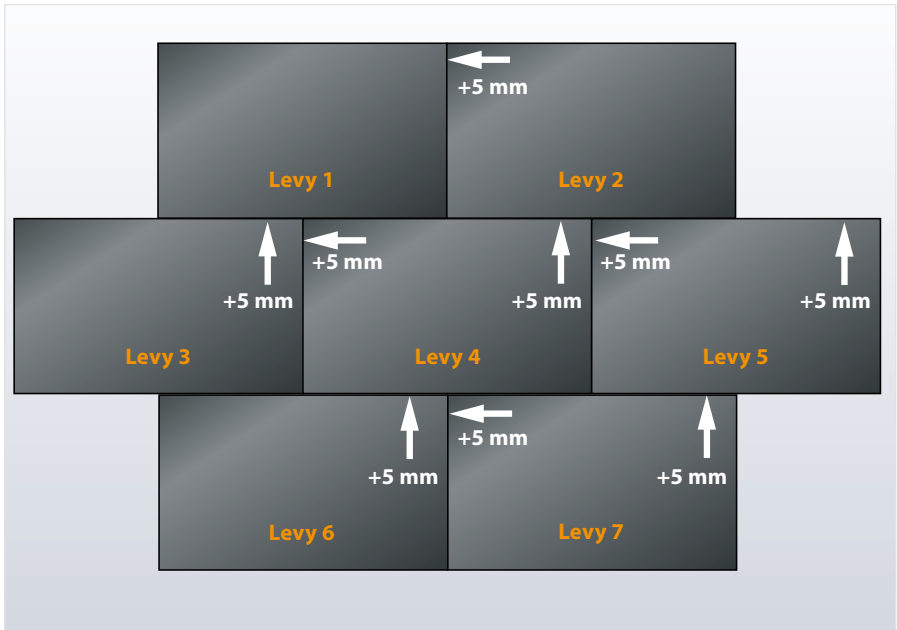
### Säiliöiden ja tankkien eristys ArmaFlex-levyllä

#### LAADI LEIKKAUSSUUNNITELMA

Suunnittele mahdollisimman tehokas tapa peittää pinnat ArmaFlex-levyillä (2 x 0,5 m) tai jatkuvalla rullalla (leveys 1 m ja pituus 3–15 m paksuudesta riippuen).

#### ArmaFlex-levymalli suurille säiliöille ja tankeille

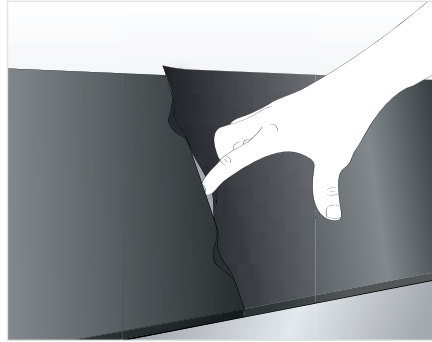
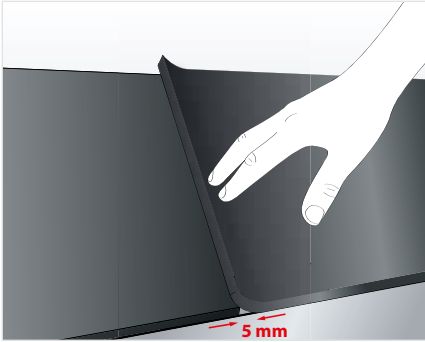
**Huom.:** varmista, että levysaumat ovat lomittain.



#### PURISTUSSAUMAT

Leikatessa ArmaFlex-levyjä tai rullia lisää aina 5 mm:n vara kaikille mitoille.

Tee aina puristussaumot. Mittaa kaarevilla pinnoilla ympärysmitta asennettavan eristeen paksuisella ArmaFlex-liuskalla, pinta mukaan lukien. Älä venytä liuskaa.

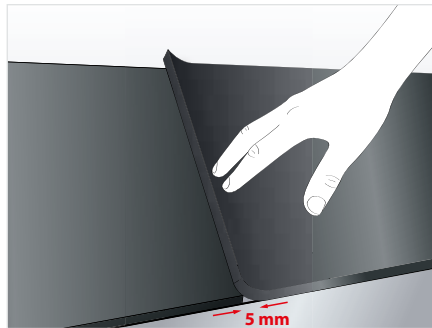
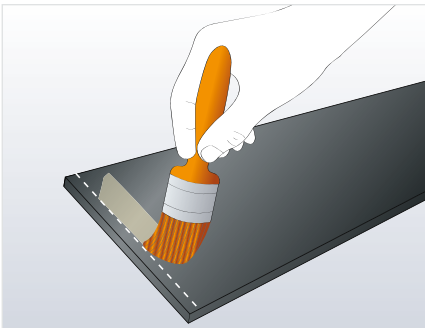


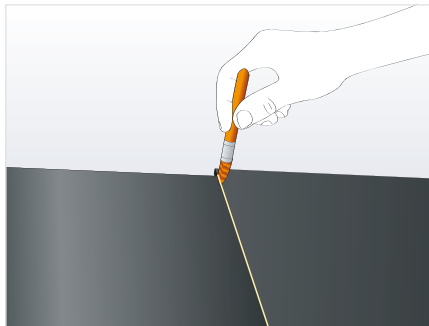
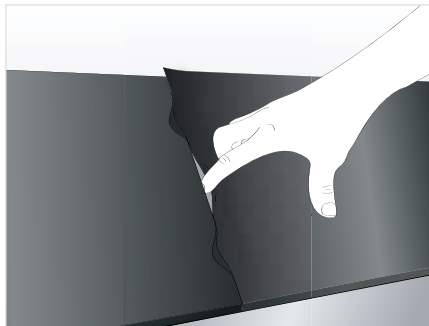
## TARTTUVUUS

Levitä ArmaFlex-liima ensin eristeeseen ja vasta sitten metallipintaan.

Kaikki saumat märkäliimataan. Jätä n. 30 mm kaista ArmaFlex-levyn pintaa ilman liimaa. Kiinnitä kiinnitettävä levy liimalla ja jätä 5 mm:n päällekkäisyys. Paina sitten päällekkäistä puskusaumaa puristuksen lisäämiseksi.

Tasopintojen saumojen märkäliimaus:





### MONIKERROKSIINEN ASENNUS

Missä monikerroksinen eristys asennetaan, käytä ArmaFlex-puhdistusainetta. 36 tunnin (ks. "Monikerroksinen putkiston eristys" sivulla 22) kuluttua poista talkki, liitu, lika ja rasva ja kosteus asennettavasta pinnasta. Sijoita kaikki toisen kerroksen puskusaumat lomittain suhteessa ensimmäiseen kerrokseen.

### MONIMUTKAISET MUODOT

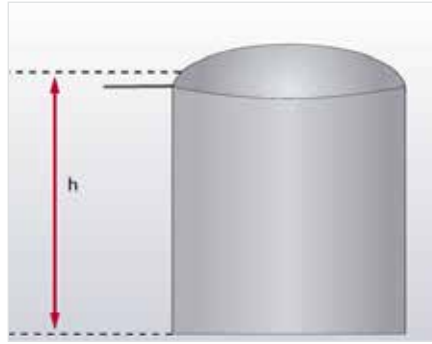
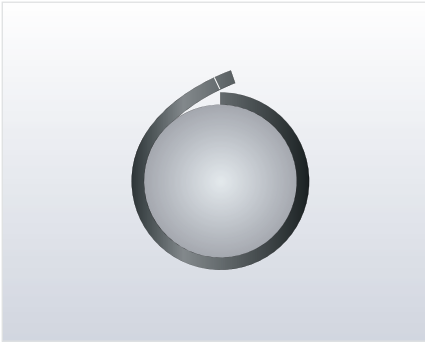
Jos monimutkaisia muotokappaleita eristetään, rungon muoto hahmotellaan liidulla ja nämä liitumerkinnot voidaan siirtää suoraan ArmaFlex-levylle painamalla taipuisaa materiaalia metallipintaa vasten. Leikkaa liitulinjan mukaisesti terävällä veitsellä saadaksesi hyvän muodon ArmaFlexille.

### ULKOASENNUKSET

Kaikki ArmaFlexit (paitsi HT/ArmaFlex) vaativat ulkoasennuksissa ylimääräisen suojan auringon UV-säteilyä vastaan. Suosittelemme ArmaFinish 99-maalin tai jonkin Arma-Chek Systems -järjestelmän käyttämistä (ks. "ArmaFlex ulkoasennuksissa" sivulla 12).

HT/ArmaFlex-eristys ei edellytä maalaamista ulkokäytössä.

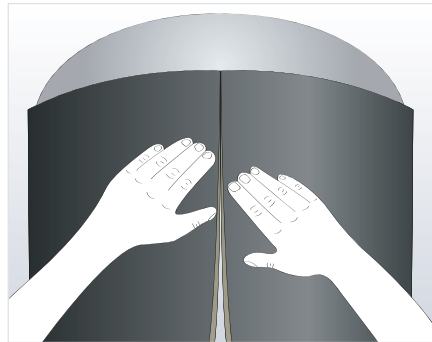
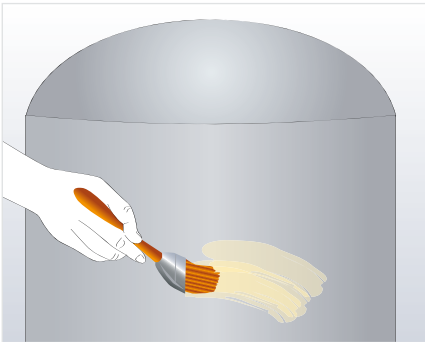
## Pienempien ( $\varnothing < 1,5$ m) tankkien ja säiliöiden eristys ArmaFlex-levyllä



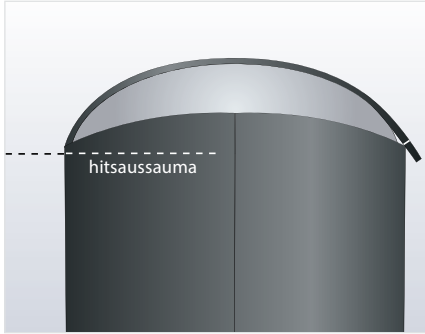
1. Mittaa tankin ympärysmitta.

**Tärkeää:** Mittaa aina käytettävän eristuksen paksuisella ArmaFlex-liuskalla.

**Varoitus:** Älä venytä liuskaa.



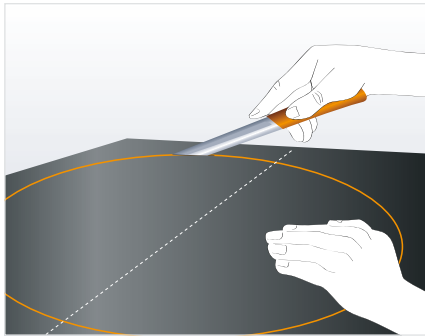
2. Siirrä ympärysmitta ArmaFlex-levylle ja leikkaa tarvittavaan kokoon. Levitä ohut kerros liimaa ensin ArmaFlex-levylle ja sitten metallipinnalle. Kun liima on kosketuskuiva (kynsitesti), asenna ArmaFlex-levy paikoilleen ja paina tiukasti kiinni hyvän liitoksen aikaansaamiseksi. Anna ArmaFlex-levyn mennä säiliön kuvun alueella noin 10–20 cm hitsisauman ylitse säiliön koosta riippuen.



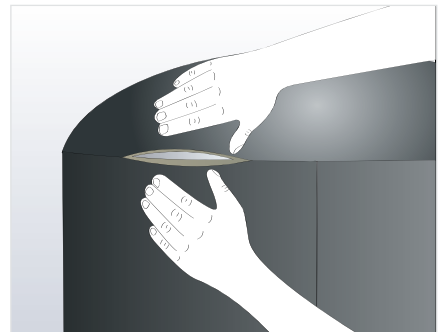
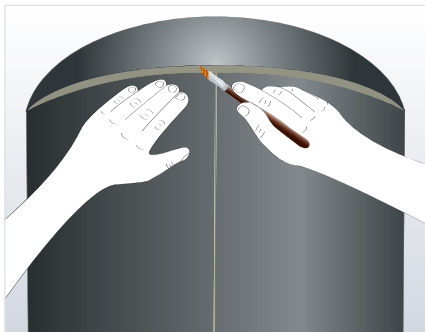
3. Mittaa kaarevan pinnan kaaren pituus.

**Tärkeää:** Mittaa aina käytettävän eristyksen paksuisella ArmaFlex-liuskalla.

**Varoitus:** Älä venytä liuskaa.



4. Käytä kaaren pituutta halkaisijana, merkitse koko kiekko ArmaFlex-levylle. Jos kiekko on liian suuri sopimaan ArmaFlexin yhdelle levylle, liimaa ensin useita levyjä yhteen.
5. Leikkaa kiekon ympäriltä.
6. Levitä ohut kerros liimaa ensin ArmaFlex-levyn takapinnalle ja sitten metallipinnalle.



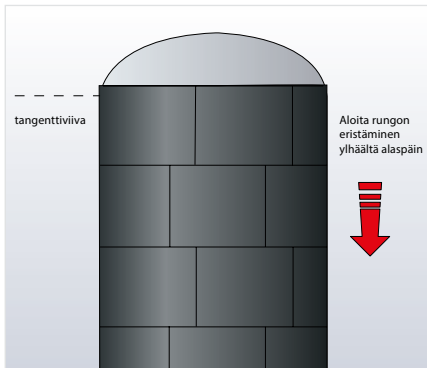


7. Kun liima on kosketuskuivaa (kynsitesti), asenna ArmaFlex-levy paikalleen tankin pätyyn ja paina lujasti keskeltä. Varmista hyvä liitos välttämällä materiaalin luistamista.
8. Tee toinen märkäliimaus tankin päädyn reunoja pitkin.
9. Kun liimasaumalle on annettu aikaa kuivua kosketuskuivaksi, paina sauman reunat tiukasti yhteen.



Video

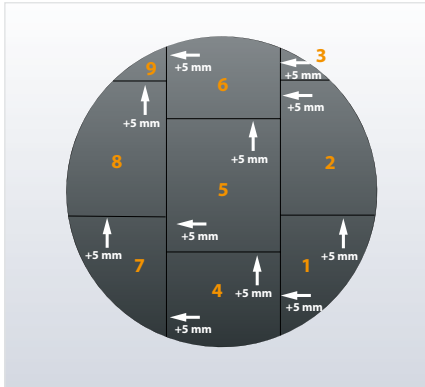
## Perusasennustavat suurille $\varnothing > 1,5$ m:n säiliöille



Asenna ArmaFlex-levyt aloittaen säiliön kaarevasta yläosasta kuvan osoittamalla tavalla. Levitä liimaa kummankin pinnan koko alueelle.

Jatka asentamalla ArmaFlex-levyt säiliön kaarevan päädyn ympäri. Varmista, että ArmaFlex-levy on asennettu puristuksessa. Kun ensimmäinen eristelevyjen rengas on asennettu, jatka muiden ArmaFlex-levyjen asentamista säiliön rungon ympäri kuvatulla tavalla.

Kun koko säiliön rungon pinta-alue on valmis, eristä kaarevat päätyosat kuvatulla tavalla.



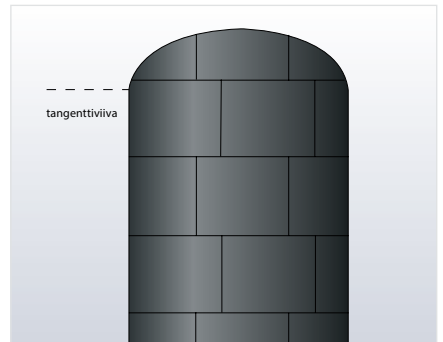
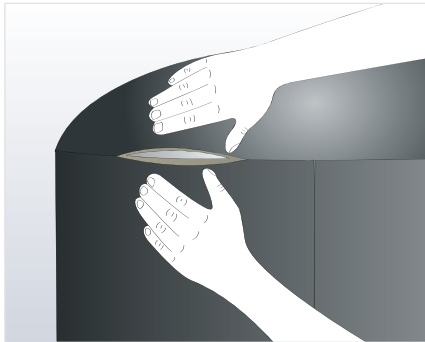
Mittaa reunalevyjen tarkka muoto, merkkää säiliön runkoa eristävän ArmaFlexin reuna valkoisella liidulla.

Leikkaa levyt kaarevan päätyosan reunoja varten karkeasti oikeaan kokoon ja lisäksi n. 50 mm:n vara päällekkäisyyttä varten. Aseta levyt liiduttujen kulmien päälle, paina tiukasti ja poista. ArmaFlex-levyn alapuolelta näkee tarvittavan profiilin kuvan.

Leikkaa merkitty kappale terävällä veitsellä ja asenna suoraan paikoilleen kyseiseen osaan, jonka koko pinnalle on levitetty liimaa.

**Huomaa:** Älä levitä liimaa kaarevan päädyn pyöreisiin profiilireunoihin. Tämä tehdään lopuksi märkäsaumaamalla liitokset alla kuvatulla tavalla.

Jatka asentamalla tarvittavat eristyslevyt kaarevan osan viimeistelemiseksi.

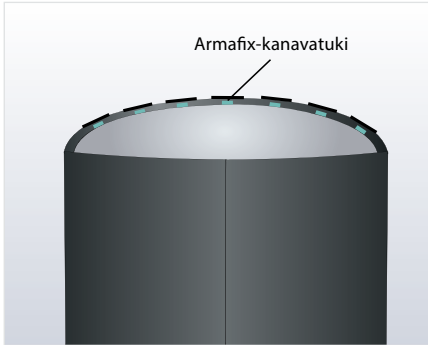


Lopuksi märkäliimaa päätylevyt eristettyihin rungon osiin 'säiliöitä, joiden halkaisija on pienempi kuin 1,5 m' koskevassa osiossa kuvatulla tavalla.

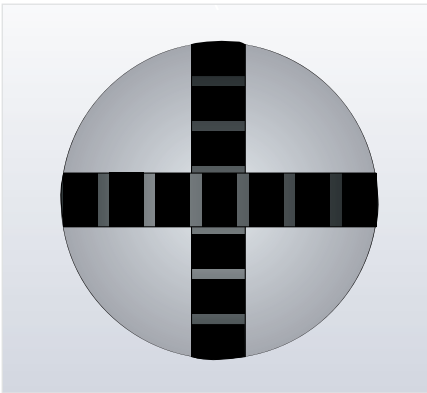
## Säiliön eristys metallivaipalla

### LITTEÄ ARMAFIX-TUKI – INTEGROITU SUOJAUS MEKAANISILTA VAURIOILTA

Säiliön päätä ArmaFlexillä eristettäessä litteän Armafix-tuen voi integroida kantavaksi alirakenteeksi. Sitä käytetään, jos ArmaFlex päällystetään metallivaipalla, johon kohdistuu mekaanisia puristusrasituksia (esimerkiksi jos sen päällä kävellään tarkastusten aikana).

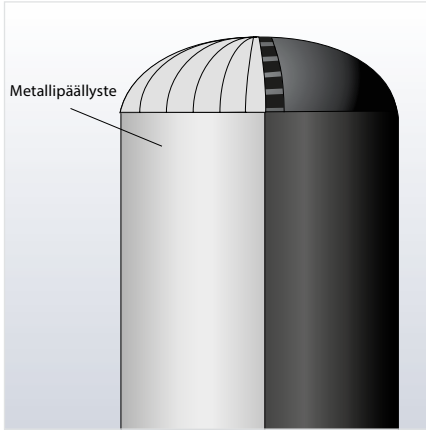


Leikkaa litteät tukinauhat tarvittavaan pituuteen säiliön pään kaarevuuden mukaisesti. Keskitä sitten nauhat ja liimaa ne paikalleen levittämällä ArmaFlex-liimaa litteiden tukien kummallekin puolelle.



Pienille säiliöille (< 1000 mm  $\varnothing$ ) suositellaan yleensä poikittaista järjestelyä. Suurille säiliöille voi asentaa useita litteitä tukinauhoja säteittäisenä symmetrisenä kuviona.

Järjestelyä voi kuitenkin vaihdella kulloistenkin vaatimusten mukaisesti.



Säiliön pään loput osuudet liimattujen litteiden tukinauhojen välissä on eristettävä täysin ArmaFlex-levymateriaalilla. Kappaleet on leikattava vähintään 5 mm mitattuja mittoja suuremmiksi, jotta voidaan varmistaa niiden asennus puristuksessa. Kuvassa esitetään myös lopullinen osittainen metallivaippa, joka on selkeästi litteän tukijärjestelmän tukema.

## Lisäohjeita asentamiseen

Seuraavissa osioissa on lisätietoja erikoisasennuksiin.

### ArmaFlex ja erillinen metallipäälyste

Joskus ArmaFlex on suojattava mekaaniselta vauriolta erillisellä metallipäälysteellä, ja ulkoasennuksissa UV-säteilyltä.

Jos päälystettä käytetään, on pidettävä mielessä, että metallipäälyste saattaa vaikuttaa tarvittavaan eristyspaksuuteen. Erityisesti heikentynyt pinnan emissiokyky vaikuttaa pinnan lämmönsiirtokertoimeen, mikä on otettava mitoituksissa huomioon.

Käytännössä on todettu parhaaksi asentaa metallipäälyste suoraan ArmaFlexiin kiinni ilman ilmarakoa. Koska ruuvit kiinnitetään suoraan ArmaFlexiin, syntyy kylmäsiltoja, ja eristysseinämän paksuutta voidaan joutua lisäämään tämän kompensoimiseksi.

Vaihtoehtoisesti päälysteen voi asentaa ilmaraon kanssa (väh. 15 mm) käyttämällä ArmaFlex-liuskoja välikappaleina. Lisäksi reiät, joiden halkaisija on 10 mm, on porattava päälysteen alapintaan vähintään 300 mm:n välein.

**Huomaa:** On tärkeää varmistaa, ettei tähän ilmakerrokseen eikä alumiinipäälysteen pintaan synny kondenssia. Kiinnitä aina erityistä huomiota pinnan muuttuvaan lämmönsiirtokertoimeen, koska sillä voi olla suuri vaikutus tarvittavaan eristepaksuuteen.

### ArmaFlex asennettuna maahan

Täyttömaa ArmaFlexin päällä aiheuttaa materiaaliin paineen, joka vaikuttaa materiaalin eristepaksuuteen.

On suositeltavaa suojata ArmaFlex paineelta asentamalla eristetty putki kovaan maaperään tai jäteveden viemäriputkeen.

1. Joustavan solurakenteisen materiaalin puristumiselta kasaan välttyään valitsemalla sellainen viemäriputki, joka on riittävästi suurempi kuin asennettavan eristetyn putkikokoonpanon ulkohalkaisija.
2. Varmista, että ulkosuojaputki on täysin tuettu, esimerkiksi varmistamalla on täysi kosketus ympäröivään maahan viemäriputken murtumisen estämiseksi. Liitokset ja liitännät ovat erityisen alttiita vaurioille.

## ArmaFlex-eristeen asentaminen muoviputkiin

ArmaFlex-eristeet ja ArmaFlex-liima 520, ArmaFlex 750 ja HT625 soveltuvat useimmille muoviputkimateriaaleille, joita on käytössä teollisuudessa ja talotekniikan laitteissa. ArmaFlexin voi asentaa PVC-C:stä, PE-Xa:sta ja PE-HD:stä valmistettujen muoviputkien päälle samalla tavalla kuin metalliputkien päälle.

Kun ArmaFlex kuitenkin kiinnitetään polypropyleeniputkiin (PP), on muistettava, että tarttuvuus ei tällöin ole optimaalinen. Tarttuvuuden parantamiseksi Armacell suosittelee ensin sen muoviosan karhentamista, mihin liimakiinnitys on tarkoitus tehdä.

Kun ArmaFlex liimataan ABS-putkiin, ArmaFlex-liiman liuotin ei ehkä pääse haihtumaan. ABS-muovin ikääntyessä tämä voi johtaa hiushalkeamiin putkissa. Suoraa kiinnittämistä ABS-putkiin on sen vuoksi vältettävä (paitsi ArmaFlex SF990 ja ArmaFlex Ultima SF990). On kuitenkin mahdollista asentaa ensin itseliimautuva ArmaFlex-nauha kohtaan, johon ArmaFlex on tarkoitus kiinnittää ja suorittaa sitten liimakiinnitys. Tämä ei sen sijaan ole tarpeen, kun pituussaumat liimataan kiinni. Tällöin voidaan olettaa, että mikäli työ on suoritettu oikein, liimassa käytetty liuotin on ehtinyt haihtua ennen kuin eristys on liimattu yhteen.

ArmaFlex ja ArmaFlex-liimojen yhteensopivuus muoviputkien kanssa		
Muoviputki	Yhteensopivuus	Huomautukset
PVC-C	kyllä	-
PE-Xa	kyllä	-
PE-HD	kyllä	-
PP	kyllä	Liimauksen parantamiseksi - esimerkiksi kiinnityskohdissa - karhenna ensin muovipintaa
ABS	kyllä	Asenna sulkukiinnitystä tehtäessä ensin itseliimautuva ArmaFlex-teippi kohtaan, johon sulku on tarkoitus tehdä ja tee sitten sulkukiinnitys. Huomaa: Durapipe ABS -putkille, joiden väliaineen lämpötila on yli 30 °C, ei tule käyttää HT/ArmaFlexiä tai NH/ArmaFlexiä.

## Referenssit

Tämän asennusoppaan lisäksi Armacell tarjoaa seuraavat asiakirjat veloituksetta. Ota yhteys asiakaspalveluumme.

### **RUOSTUMATTOMAN TERÄKSEN ERISTYS ARMAFLEXILLA**

### **KORROOSIONESTO TEKNISETEN KÄYTTÖJÄRJESTELMIEN LÄMPÖ- JA KYLMÄTEKNIikkaERISTYKSISSÄ**

### **ARMAFLEXIN ASENNUSOHJE KYLMILLE LINJOILLE**

Kylmien linjojen, -50 – 196 °C, eristäminen.

### **ARMAFLEXIN LIIMAUS SOLULASIIN**

Asennusohjeet asennettaessa ArmaFlexia suoraan solulasin pintaan.

### **MUUT KÄYTTÖOHJEET**

- Arma-Chek tuotteiden asennusopas
- Erikoisohjeet HT/ArmaFlex-asennuksiin
- ArmaFlex DuoSolar VA -asennus
- Asennusopas ArmaSound Industrial -järjestelmälle
- Asennusvideot

## Laskentatyökalut

### **ARMAWIN**

ArmaWin on tekninen laskentaohjelma, jolla määritetään tarvittavat eristyspaksuudet pintakondensaation estämiseksi ja energiahäviöiden rajoittamiseksi.

Ohjelmalla voidaan laskea myös U-arvot, lämpövirrat ja lämpötilan muutokset putkissa, kanavissa ja säiliöissä.

### **keytec. ISO 15665**

Määritä oikea ArmaSound Industrial-järjestelmä.

## ArmaFlex-tuotteet

### AF/ARMAFLEX

AF / ArmaFlex on pitkäkestoisesti kondenssia ehkäisevä luotettava joustava eristemateriaali. Tämä saavutetaan erittäin matalan lämmönjohtavuuden ja erittäin korkean höyryn diffuusiovastuksen ainutlaatuisella yhdistelmällä. Lisäedut ovat eristetyn asennuksen pitempi elinkaariodotus ja korkeampi energiatehokkuus. Tämä parantaa energiakustannusten säästöä laitteen käyttöä aikana.

Ainutlaatuisen mikrosolurakenteensa ansiosta uusi AF/ArmaFlex on vakaampi, mikä helpottaa asentamista entisestään. Etusi: nopeammat ja helpommat asennukset säästävät entistä enemmän aikaa ja rahaa.

### SH/ARMAFLEX

SH/ArmaFlex on joustava elastomeerinen eriste, joka optimoi lämmitys- ja putkistoasennusten tuloksen. Valvotut tekniset ominaisuudet ja uusi mikrosolurakenne tarjoavat useita etuja

### HT/ARMAFLEX

Luonnostaan UV-säteilyä kestävä, umpisoluihin, EPDM-kumipohjainen ArmaFlex-eriste, joka kykenee toimimaan jopa 150° C:seen saakka.

### NH/ARMAFLEX

Halogeeniton, umpisoluihin, nitiilikumipohjainen ArmaFlex-eriste, jonka savukaasujen myrkyllisyysluokitus on matala. Täyttää monia merenkulun paloturvallisuussertifikaattien vaatimuksia.

### NH/ARMAFLEX SMART

Rakennuksissa käytettävä halogeeniton, umpisoluihin eristemateriaali tarjoaa lisäturvallisuutta alhaisen savumyrkyllisyytensä ansiosta. Tavanomainen ArmaFlex-laatu taataan myös tämän tuotteen kohdalla.

### ARMAFLEX ULTIMA

Joustava elastomeerinen vahto, jonka pohjana on patentoitu synteettinen kumiyhdistelmä ja parannetut palonhidastusominaisuudet, alhainen



savunmuodostus ja umpisoluihin materiaalirakenne. LVI-, jäähdytys- ja prosessilaitteiden sovelluksissa käytettäväksi.

### **ARMAFLEX DUOSOLAR**

Rinnakkaiset ruostumattomat teräs- tai kupariputket esieristettynä luonnostaan UV-säteilyä kestävällä umpisoluisella EPDM-kumipohjaisella ArmaFlex-eristeellä. Eristeessä on valmis kestävä musta päällyste. Suunniteltu vesiperusteisten aurinkokeräinlaitteiden vaatimiin lämpötilaolosuhteisiin.

### **ARMAFIX-PUTKITUKI**

ArmaFlex-kappaleet, jossa on sisäiset kuormankantavat PET-sisäkkeet ja liiallisen materiaalin puristumisen estävä alumiinipäällyste.

### **ARMAFLEX-LISÄTARVIKKEET**

ArmaFlex 520, RS850 ja ArmaFlex SF990 sekä ArmaFlex Ultima 700 ja ArmaFlex Ultima SF990 nitrilikumipohjaisten ArmaFlex-materiaalien liimaukseen ja ArmaFlex 625, ArmaFlex 750 EPDM-pohjaisten ArmaFlex-materiaalien liimaukseen.

ArmaFinish 99 -maali visuaalisista syistä ja estämään UV-säteilyn aiheuttamat vauriot, kun ArmaFlexia käytetään ulkona.





All data and technical information are based on results achieved under the specific conditions defined according to the testing standards referenced. Despite taking every precaution to ensure that said data and technical information are up to date, Armacell does not make any representation or warranty, express or implied, as to the accuracy, content or completeness of said data and technical information. Armacell also does not assume any liability towards any person resulting from the use of said data or technical information. Armacell reserves the right to revoke, modify or amend this document at any moment. It is the customer's responsibility to verify if the product is suitable for the intended application. The responsibility for professional and correct installation and compliance with relevant building regulations lies with the customer. This document does not constitute nor is part of a legal offer or contract. By ordering/receiving product you accept the **Armacell General Terms and Conditions of Sale** applicable in the region. Please request a copy if you have not received these. At Armacell, your trust means everything to us, so we want to let you know your rights and make it easier for you to understand what information we collect and why we collect it. If you would like to find out about our processing of your data, please visit our **Data Protection Policy**.

© Armacell, 2023. All rights reserved. Trademarks followed by ® or TM are trademarks of the Armacell Group.  
00703 | ArmaFlex Application Manual | Manual | 04023 | EMEA | FI

## TIETOA ARMACELLISTA

---

Armacell on laite-eristykseen tarkoitettujen joustavien vaahtomuovien kehittäjä ja alan johtava teknisten vaahtomuovien toimittaja. Yritys kehittää innovatiivisia ja turvallisia lämpö- ja mekaanisia ratkaisuja, jotka luovat kestäväää lisäarvoa asiakkaille. Armacellin tuotteet edistävät merkittävästi maailmanlaajuisista energiatehokkuutta, minkä ansiosta niiden avulla muutetaan maailmaa päivittäin. Yrityksellä on yli 3 300 työntekijää ja 27 tuotantotehdasta 19 maassa, ja se toimii kahdella pääasiallisella liiketoiminta-alueella, kehittyneen eristyksen ja teknisten vaahtomuovien alalla. Armacell keskittyy teknisten laitteiden eristysmateriaaleihin, erittäin tehokkaisiin vaahtomuoveihin, akustisiin ja kevyisiin sovelluksiin, kierrätettyihin PET tuotteisiin sekä uuden sukupolven aerogeelipeitteiden teknologiaan että palokatkojärjestelmiin. Lisätietoja on sivustolla: [www.armacell.com](http://www.armacell.com)

Saat tuotetietoja vieraillemalla osoitteessa:  
[www.armacell.fi](http://www.armacell.fi)

 **armacell**<sup>®</sup>  
MAKING A DIFFERENCE AROUND THE WORLD