

SYSTEM KOMPENDIUM

ArmaProtect[®] -systemet

Med vores integrerede passive brandsikringsystemer, kan du sikkert og nemt forsegle tekniske installationer mod indtrængning af ild og røg ArmaProtect-systemet sikrer effektiv og pålidelig passiv brandsikring til næsten alle typer strukturelle konstruktioner i bygninger og forlænger dermed den tid, der står til rådighed, til sikkert at foretage en evakuering i tilfælde af brand. Lær mere om de tekniske funktioner i vores ArmaProtect-system kompendium samt den professionelle installation af vores passive brandsikringsystemer. **ArmaProtect. Installer passiv brandsikring.**

www.armacell.com



 **armacell**[®]
ArmaProtect[®]



INHOLD

04

INDLEDNING

06 ArmaProtect-system oversigt

ArmaProtect passiv brandsikring system – teknisk data

08 ArmaFlex Protect (Brandbøsning)

09 ArmaProtect Wrap (Brandpakning)

10 ArmaProtect Board (Brandplade)

11 ArmaProtect Seal (Akryl fuge)

12 ArmaProtect Seal X (Grafit fuge)

13 ArmaProtect Collar (Brandmanchet)

14 ArmaProtect 1000-HS (Brandgips)





**PÅLIDELIG OG
NEM AT
INSTALLERE**

16

**AFSNIT A:
GENNEMFØRINGER
MED PLASTIKRØR**

1. Ikke-isolerede

plastrørledninger

A) Etage dæk i Beton

- 16 ArmaProtect Wrap
- 18 ArmaProtect Collar
- 19 ArmaProtect Seal X

B) Fleksibel og hård væg

- 20 ArmaProtect Wrap
- 22 ArmaProtect Collar
- 23 ArmaProtect Seal X

2. Isolerede plastrørledninger

A) Fleksibel og hård væg

- 24 ArmaProtect Wrap i
ArmaProtect Board

20

**AFSNIT B:
GENNEMFØRINGER
MED METALRØR**

1. Ikke-isolerede

metalrørledninger

A) Etage dæk i Beton

- 26 ArmaFlex Protect
(til ikke-isolerede og
isolerede metalrørledninger)

B) Fleksibel og hård væg

- 28 ArmaFlex Protect
(til ikke-isolerede og
isolerede metalrørledninger)

2. Isolerede metalrørledninger

A) Etage dæk i Beton

- 30 ArmaProtect 1000-HS
- 31 ArmaProtect Seal X
- B) Fleksibel og hård væg**
- 32 ArmaProtect Wrap i
ArmaProtect Board
- 34 ArmaProtect Wrap i
ArmaProtect Board
(installation med
monteringsplade)
- 36 ArmaProtect Seal X
- 38 ArmaProtect Seal X anvendt
med ArmaProtect Board
- 39 ArmaProtect Board
(installation med
monteringsplade)

40

**AFSNIT C:
GENNEMFØRINGER
MED KOMPOSITRØR**

1. Ikke-isolerede

kompositrørledninger

A) Etage dæk i Beton

- 40 ArmaFlex Protect (til ikke-
isolerede og isolerede
kompositrørledninger)

- 42 ArmaProtect Seal X anvendt
med ArmaProtect Board

B) Fleksibel og hård væg

- 44 ArmaFlex Protect (til ikke-
isolerede og isolerede
kompositrørledninger)

- 46 ArmaProtect Seal X anvendt
med ArmaProtect Board

48

**INSTALLATIONS
ANVISNINGER**

- 48 ArmaProtect Protect
(Brandbøsning)

- 49 ArmaProtect Wrap
(Brandpakning)

- 50 ArmaProtect Board
(Brandplade)

- 50 ArmaProtect Seal
(Akryl fuger)

- 50 ArmaProtect Seal X
(Grafit fuger)

- 51 ArmaProtect Collar
(Brandmanchet)

- 51 ArmaProtect 1000-HS
(Brandgips)

- 52 **Bilag –
Termer og definitioner**

I tilfælde af brand har tekniske installationer stor indvirkning på sikkerheden i bygninger. Rørledninger, kanaler og elektriske kabler går igennem adskillende bygningsdele, hvorved der opstår en spredningsvej for flammer og røg. Passive brandsikringssystemer er indbyggede komponenter, som opdeler en bygning ved hjælp af brandbarrierer (brandklassificerede vægge, gulve og lofte).

ArmaProtect-systemer gør dine brandsikringsprojekter nemmere. Vi leverer et alsidigt sortiment til næsten alle typer rørledninger og bygningsdele. Når først vores integrerede systemer er korrekt installeret, sikrer de, at væg- og etagegennemføringer består bygningsinstruktioner og dermed bidrager til en korrekt byggeproces. Inden for ArmaProtect-systemet tilbyder vi syv passive brandsikringsprodukter, der giver

løsninger til rørledninger samt en lang række gennemføringer i forbindelse med elektriske åbninger. Vores højteknologiske produktportefølje er dækket af den europæiske organisation for teknisk godkendelse (EOTA). De er nemme at anvende og giver besparelser – både tids- og pengemæssigt.

Dette dokument fokuserer specifikt på passive brandsikringsapplikationer til tekniske installationer. De angivne oplysninger er hovedsageligt hentet fra de relevante europæiske tekniske godkendelser og opsummeret for dig.

Hvis du har spørgsmål til løsninger til elektriske åbninger, henvises der til de relevante dokumenter. Du kan også kontakte din lokale Armacell-kontaktperson. Følgende ArmaProtect-produkter dækkes i denne manual:

Dette dokument beskriver de passive brandsikringsapplikationer for produkter i ArmaProtect-porteføljen. Det er inddelt i tre afsnit:

**Afsnit A: Gennemføringer af
plastrørledninger**

**Afsnit B: Gennemføringer af
metalrørledninger**

**Afsnit C: Gennemføringer af
kompositrørledninger**

Der henvises til de relevante produkt-EOTA'er for applikationer, der ikke er dækket i denne manual, og også som generel kilde til information der stilles til rådighed i dette dokument.

Bemærk, at information fra EOTA er bindende.



ARMAFLEX® PROTECT
(Brandbøsning)

// Fleksibel brandbøsning og isolering på basis af fleksibelt elastomereskum med opskummende komponenter

// **ETA-11/0454**



ARMAPROTECT WRAP
(Brandpakning)

// Meget opskummende wrap
// **ETA 19/0714**



ARMAPROTECT BOARD
(Brandplade)

// Mineralfiberplade, ablativ-belagt på begge sider, til applikationer med store åbninger

// **ETA 19/0712**



ARMAPROTECT SEAL
(Akryl fuger)

// Brandmodstandsdygtig akrylforsegler

// **ETA 19/0711**



ARMAPROTECT SEAL X
(Grafit fuger)

// Meget opskummende grafitfursegler

// **ETA 19/0715**



ARMAPROTECT COLLAR
(Brandmanchet)

// Opskummende krave

// **ETA 19/0713**



ARMAPROTECT 1000-HS
(Brandgips)

// Højstyrke brandmodstandsdygtigt mørtel

// **ETA 19/0716**

Bemærkninger:

- (a) ArmaFlex Protect fungerer både som termisk isolering og passiv brandsikringsløsning
- (b) med ArmaProtect Seal
- (c) med ArmaProtect Board
- (d) til alle applikationer med ArmaProtect Board, ArmaProtect Seal skal anvendes til at forsegle alle overflader
- (e) kun med ikke-brandbart isoleringsmateriale

- enkeltstående løsning
- system

		Varme- isolering		ArmaFlex Protect (a)	ArmaProtect Wrap
Metal rørledninger	Stål	Nej	Væg	●	
			Gulv	●	
	Stål	Ja	Væg	●	● (b)+(c)
			Gulv	●	
	Kobber	Nej	Væg	●	
			Gulv	●	
	Kobber	Ja	Væg	●	● (b)+(c)
			Gulv	●	
Plast rørledninger	PE	Nej	Gulv		● (b)
			Væg		● (b)
	PP	Nej	Gulv		● (b)
			Væg		● (b)
	PVC	Ja	Væg		● (b)+(c)
			Gulv		● (b)
	ABS	Nej	Væg		● (b)
Kombinations- rør	Alpex	F50 Profi	Væg/gulv	●	
			L	Nej	Væg/gulv
	Uponor MLC	Nej	Gulv		
			Væg		
Elektriske åbninger			Gulv		
			Væg		

ArmaProtect Board (d)	ArmaProtect Seal	ArmaProtect Seal X	ArmaProtect Collar	ArmaProtect 1000-HS
	●			
● (b)(e)		● eller ● (c)		
		●		● (e)
	●			
● (b)(e)		● eller ● (c)		
		●		● (e)
		●	● (b)	
		●	● (b) eller ● (b)+(c)	
		●	● (b)	
		●	● (b) eller ● (b)+(c)	
		● eller ● (c)	● (b)	
		● eller ● (c)	● (b) eller ● (b)+(c)	
		●		
		● (c)		
		● (c)		
		● eller ● (c)		● (e)
● (b)	●	● (c)		

ArmaFlex Protect

Armaflex Protect er et unikt, flerfunktionelt og fleksibelt brandstopforseglingssystem, der bygger på Armaflex-teknologi, som også giver pålidelig kondensforebyggelse og termisk isolering. I tilfælde af brand, yder Armaflex Protect brandmodstand på op til EI 120

for metal- og kompositrørledningsgennemføringer. ArmaFlex Protect findes i 500 mm eller 1000 mm længder og kan anvendes med alle typer tilstødende termisk isolering op til Ø 88,9 mm (gulvapplikationer) og Ø 108 mm (vægapplikationer) for metalrørledninger.

TEKNISKE DATA – ARMAFLEX PROTECT

Beskrivelse	Resultat	Teststandarder
Brandmodstand	op til EI 120	EN 1366-3, EN 13501-2
Anvend kategori	Type Y ₂ – tiltænkt til brug ved temperaturer under 0°C men uden eksponering over for regn eller UV	EOTA TR 024
Driftstemperatur	-50°C til + 85°C	EN 14706, EN 14707
Varmeledningsevne	λ ved 0°C \leq 0.056 W/(m · K)	EN 12667, EN 8497
Vanddampsdiffusion resistens	$\mu \geq$ 7000	EN 12086, EN 13469

Rækkevidde: Slange, Længde 1,0 m, Kode	Rørledning maks. udvendig Ø mm	Isolering tykkelse mm	m/karton
PRO-AX-16X006	6	16	34
PRO-AX-16X008	8	16	30
PRO-AX-19X010	10	19	18
PRO-AX-19X012	12	19	17
PRO-AX-19X015	15	19	16
PRO-AX-20X016	16	20	14
PRO-AX-20X018	18	20	13
PRO-AX-20X020	20	20	12
PRO-AX-20X022	22	20	12
PRO-AX-20X025	25	20	11
PRO-AX-25X028	28	25	9
PRO-AX-25X032	32	25	8
PRO-AX-25X035	35	25	8
PRO-AX-25X040	40	25	6
PRO-AX-25X042	42	25	6
PRO-AX-25X048	48	25	5
PRO-AX-25X050	50	25	5
PRO-AX-25X054	54	25	5
PRO-AX-25X060	60	25	4
PRO-AX-25X063	64	25	4
PRO-AX-25X076	76	25	4
PRO-AX-25X089	89	25	4

Ark uendelige, Kode	Rulle længde m	Bredde m	Isoleringstykkelse mm	m ² /karton	Ruller/karton
PRO-AX-13MM/E	6	0,5	13	2 x 3	2

ArmaProtect Wrap

ArmaProtect Wrap er en halogenfri, ikke-giftig, reaktiv opskummende wrap, der er designet og testet til at forblive modstanddygtigt over for brand i forbindelse med servicegennemføringer, der anvender termoplastiske kompositter baseret på grafitskum-teknologi. ArmaProtect Wrap er udviklet til at give høj volumen

ekspansion og trykforsøgning i tilfælde af brand og giver brandmodstand på op til EI 120 iht. EN 13501-2. Tilgængelig som praktisk 2 mm (tykkelse) x 40 mm (bredde) x 25 m (længde) rulle, der sikrer nem applikation, selv under de strammeste arbejdsbetingelser og også som forudskårne strips, der er klar til brug.

TEKNISKE DATA – ARMAPROTECT WRAP

Beskrivelse	Resultat	Teststandarder
Brandmodstand	op til EI 120	EN 1366-3, EN 13501-2
Anvend kategori	Type X – tiltænkt brug under hårde vejrtilstande	EOTA TR 024
Tæthed	approx. 1.2 g/cm ³	ISO 2811-1
Volumenekspansion	ca. 25 gange ved 450°C	EOTA TR 024
Udvidelsestryk	op til maks. 1.30 N/mm ²	EOTA TR 024
Opbevaring og levetid	Ikke relevant, for yderligere oplysninger henvises der til sikkerhedsdatabladet	EC 1907/2006 (REACH) EC 1272/2008 (CLP)

Halogenfri, ikke-giftig, grafitopskummende wrap, som rulle

Rækkevidde, kode	Bredde mm	Længde m	Tykkelse mm	Ruller/karton
PRO-WR-240	40	25	2	1

ArmaProtect Wrap Strips er en passiv brandsikringsløsning specifikt til ikke-isolerede plastrørledninger. Halogenfri, ikke-giftig, grafitopskummende wrap; forskåret og leveret som strips, der er klar til anvendelse

Kode	Højde mm	Udvendig Ø rørledning eller isolering mm	Stk/karton
PRO-WS-032	Ikke relevant	32/34	20
PRO-WS-040	Ikke relevant	40/42	20
PRO-WS-055	Ikke relevant	55/57	20
PRO-WS-063	Ikke relevant	63/65	20
PRO-WS-075	Ikke relevant	75/77	20
PRO-WS-082	Ikke relevant	80/82	20
PRO-WS-090	Ikke relevant	90/92	20
PRO-WS-110	Ikke relevant	110/112	20
PRO-WS-125	Ikke relevant	125	20
PRO-WS-140	Ikke relevant	140	20
PRO-WS-160	Ikke relevant	160	20

ArmaProtect Board

ArmaProtect Board er en ablativbelagt mineralfiberplade, der er designet og testet til at være brandmodstandsdygtig ift. væg-/gulvkonstruktioner, som har åbninger til gennemføring af enkelte eller flere services. ArmaProtect Board kan anvendes til gennemføringsforsegling med rørledninger og kabler, kabelbakker og

stiger. Rørledninger skal installeres individuelt, kabler kræver ikke minimumsafstand. ArmaProtect Board kan anvendes med andre ArmaProtect-produkter, hvis man søger løsninger til store åbninger. ArmaProtect Board er 50 mm (tykkelse) x 600 mm (bredde) x 1200 mm (længde).

TEKNISKE DATA – ARMAPROTECT BOARD

Beskrivelse	Resultat	Teststandarder
Brandmodstand	op til EI 120	EN 1366-3, EN 13501-2
Anvend kategori	Type Z ₁ – tiltænkt brug ved interne betingelser med fugtighed $\geq 85\%$, eksklusive temperaturer under 0°C, uden eksponering for regn eller UV	EOTA TR 024
Varmeledningsevne	0,034 W/(m · K) ved 10°C	DS/EN ISO 13787
Tæthed	140 kg/m ³ (mineraluld)	
Belægningstykkelse (tør)	0,7 ± 0,1 mm nominal	
ArmaProtect Seal dækning	2.15 kg spredning	EOTA TR 024
Maks. åbningsstørrelse* (bredde x højde)	730 mm x 1200 mm 600 mm x 600 mm	EN 14706, EN 14707
Akustisk ydeevne	R _w (C;Ctr) = 24 [-2;-3]	EN ISO 10140
Opbevaring og levetid	Opvares tørt og ikke på gulvet mellem +5°C og +25°C, for yderligere detaljer henvises der til sikkerhedsdatabladet	EC 1907/2006 (REACH) EC 1272/2008 (CLP)

* Den totale mængde af tværsnit (herunder isoleringsmateriale) bør ikke overskride 60 % af gennemføringsområdet.

Rækkevidde, kode	Beskrivelse af artikel	Stk/karton
PRO-B0-50	Ablativbelagt mineralfiberplade, Overfladefarve: hvid	1

ArmaProtect Seal

ArmaProtect Seal er en brandmodstandsdygtig, akrylbaseret forsegler med akustiske isoleringsmaterialer. Applikation af ArmaProtect Seal er et kritisk sidste trin,

når der installeres andre produkter fra ArmaProtect-porteføljen. Den anvendes til at fylde revner og belægge samlinger og flader.

TEKNISKE DATA – ARMAPROTECT SEAL

Beskrivelse	Resultat	Teststandarder
Brandmodstand	op til EI 120	EN 1366-3, EN 13501-2
Anvend kategori	Type Z ₁ – tiltænkt brug ved indendørs forhold med fugtighed $\geq 85\%$, eksklusive temperaturer under 0°C, uden eksponering for regn eller UV	EOTA TR 024
Farve	hvid	
Dyk	5 mm efter 1 time i 30 mm samlinger	
Hærdningsgrad	3 mm \pm 1 mm per 24 timer ved 50 % relativ luftfugtighed og 23°C rumtemperatur	
Hårdhed efter hærdning (Shore A)	Oprindelig: 33 Efter 5s: 7	ISO 7619-1
Tæthed på uhærdet materiale	1610 kg/m ³ \pm 50 kg/m ³	ISO 2811-1
Applikationstemperatur	+5°C til +40°C	
Ingen søm	30 min. ved 50 % relativ luftfugtighed og 23°C rumtemperatur	
Akustisk ydeevne	Rw (C;Ctr) = 38 (-2;-7)	EN ISO 10140
Opbevaring og levetid	18 måneder uåbnet, opvares tørt og ikke på gulvet mellem +5°C og +25°C, for yderligere detaljer henvises der til sikkerhedsdatabladet	EC 1907/2006 (REACH) EC 1272/2008 (CLP)

Rækkevidde, kode	Beskrivelse af artikel	Stk/karton
PRO-SE-310W	310 ml patron	12

ArmaProtect Seal X

ArmaProtect Seal X er en stærkt opskummende grafitforsegler, der anvendes til at gendanne brandmodstandsdygtigheden i væg- og gulvkonstruktioner, der har åbninger til

flere gennemføringer. ArmaProtect Seal X har et stærkt ekspansionsforhold og udvider til op til 20 gange dens oprindelige volumen, når den kommer i kontakt med varme.

TEKNISKE DATA – ARMAPROTECT SEAL X

Beskrivelse	Resultat	Teststandarder
Brandmodstand	op til EI 120	EN 1366-3, EN 13501-2
Anvend kategori	Type Z ₁ – tiltænkt brug ved indendørs forhold med fugtighed $\geq 85\%$, eksklusive temperaturer under 0°C, uden eksponering for regn eller UV	EOTA TR 024
Farve	Grå	
Hærdningsgrad	1,7 mm per 24 timer ved 50% relativ luftfugtighed og 23°C rumtemperatur	
Berøringsklar	15 min.	
Hårdhed efter hærdning (Shore A)	Oprindelig: 68	ISO 7619-1
Tæthed på uhærdet materiale	1280 kg/m ³ \pm 50 kg/m ³	ISO 2811-1
Volumenekspansion	ca. 20 gange ved 180°C	EOTA TR 024
Udvidelsestryk	0,7 N/mm ²	
Applikationstemperatur	+5°C til +35°C	
Akustisk ydeevne	Rw [C;Ctr] = 52 [-1;-6]	EN ISO 10140
Opbevaring og levetid	12 måneder uåbnet, opvares tørt og ikke på gulvet mellem +5°C og +25°C, for yderligere detaljer henvises der til sikkerhedsdatabladet	EC 1907/2006 (REACH) EC 1272/2008 (CLP)

Rækkevidde, kode	Beskrivelse af artikel	Stk/karton
PRO-SX-310	310 ml patron	12

ArmaProtect Collar

ArmaProtect Collar er en passiv brandsikringskrave, der består af flere lag af stærkt opskummende materiale i en stålkasse.

I tilfælde af brand, udvider det opskummende materiale sig med højt tryk og forsegler dermed hermetisk åbningen imod flammer og røg.

TEKNISKE DATA – ARMAPROTECT COLLAR

Beskrivelse	Resultat	Teststandarder
Brandmodstand	op til EI 240	EN 1366-3, EN 13501-2
Anvend kategori	Type X – tiltænkt brug under hårde vejrtilstande	EOTA TR 024
Farve	Stål: grønt Opskummende materiale: gråt	
Udvidelsesfrekvens	20:1	EOTA TR 024
Udvidelsestryk	1,30 N/mm ²	EOTA TR 024
Opbevaring og levetid	Ikke relevant, for yderligere oplysninger henvises der til sikkerhedsdatabladet	EC 1907/2006 (REACH) EC 1272/2008 (CLP)

Gulve:

PVC-rørledninger, op til 160 mm, EI 240 U/C
PP-rørledninger, op til 160 mm, EI 240 U/C
PE-rørledninger, op til 160 mm, EI 240 U/C

Vægge:

PVC-rørledninger, op til 160 mm, EI 120 U/C
PP-rørledninger, op til 160 mm, EI 120 U/C
PE-rørledninger, op til 160 mm, EI 120 U/C

Rækkevidde, kode	Højde mm	Udvendig Ø rørledning eller isolering mm	Stk/karton
PRO-COL-032	30	32/34	100
PRO-COL-040	30	40/42	100
PRO-COL-055	30	55/57	30
PRO-COL-063	30	63/65	30
PRO-COL-075	30	75/77	30
PRO-COL-082	30	80/82	20
PRO-COL-090	30	90/92	20
PRO-COL-110	30	110/112	20
PRO-COL-125	40	125	20
PRO-COL-140	40	140	12
PRO-COL-160	40	160	12
PRO-COL-200	40	200	6
PRO-COL-250	40	250	3

ArmaProtect 1000-HS

ArmaProtect 1000-HS er gipsmørtel, der ikke krymper og er hurtigttørrende. Den er specifikt designet til passive

brandsikringsapplikationer. ArmaProtect 1000-HS leveres i 20 kg-posere i frit-flydende pulverform.

TEKNISKE DATA – ARMAPROTECT 1000-HS

Beskrivelse	Resultat	Teststandarder
Brandmodstand	op til EI 120	EN 1366-3, EN 13501-2
Anvend kategori	Type Z ₁ – tiltænkt brug ved interne betingelser med fugtighed $\geq 85\%$, eksklusive temperaturer under 0°C, uden eksponering for regn eller UV	EOTA TR 024
Tæthed	1825 kg/m ³ \pm 75 kg/m ³	
Farve	Grå	
Lastbærende kapacitet	2.5 N/m ² (komplet hærdet)	DS/EN 6399
Akustisk ydeevne	R _w (C;Ctr) = 52 [-4;-8]	EN ISO 10140
Opbevaring og levetid	6 måneder, opbevar tørt væk fra gulvet mellem +5°C og +25°C. Beskyt imod fugtighed. For yderligere oplysninger henvises der til sikkerhedsdatabladet	EC 1907/2006 (REACH) EC 1272/2008 (CLP)

Klar til brug i 20 kg sække

Kode	Pakkeenheder	Stk/karton
PRO-1000HS-20	20 kg	1

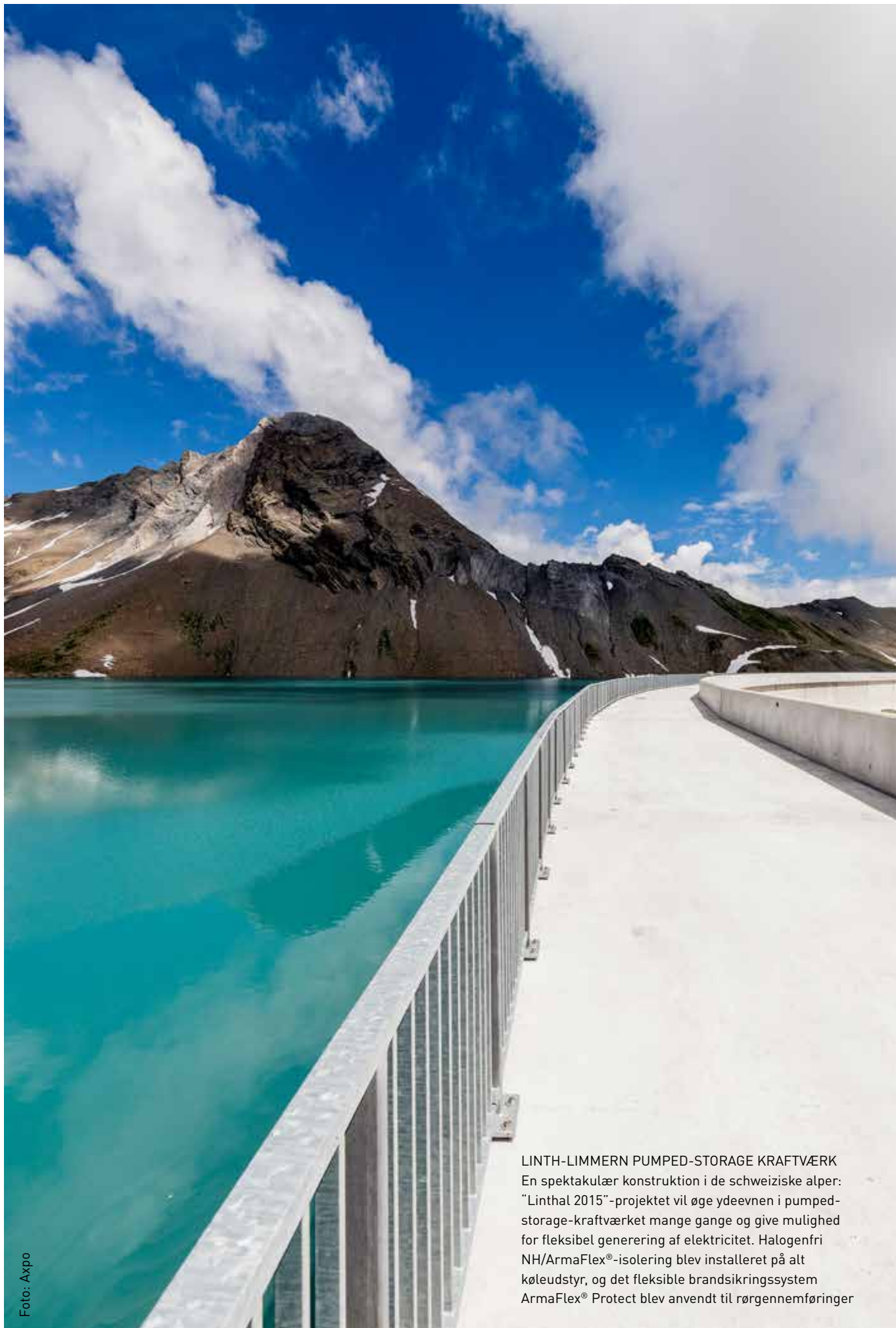


Foto: Axpo

LINTH-LIMMERN PUMPED-STORAGE KRAFTVÆRK

En spektakulær konstruktion i de schweiziske alper: "Linthal 2015"-projektet vil øge ydeevnen i pumped-storage-kraftværket mange gange og give mulighed for fleksibel generering af elektricitet. Halogenfri NH/ArmaFlex®-isolering blev installeret på alt køleudstyr, og det fleksible brandsikringsystem ArmaFlex® Protect blev anvendt til rørgennemføringer

1. IKKE-ISOLEREDE PLASTRØRLEDNINGER

A) Etagedæk i beton

Substrater

Gulvene skal være mindst 150 mm tykke og bestå af beton, eller murværk med min. tæthed på 650 kg/m³.

Alle gulve skal have mindst samme brandklassificering, som kræves til forseglingssystemet.

Bæring og ophæng

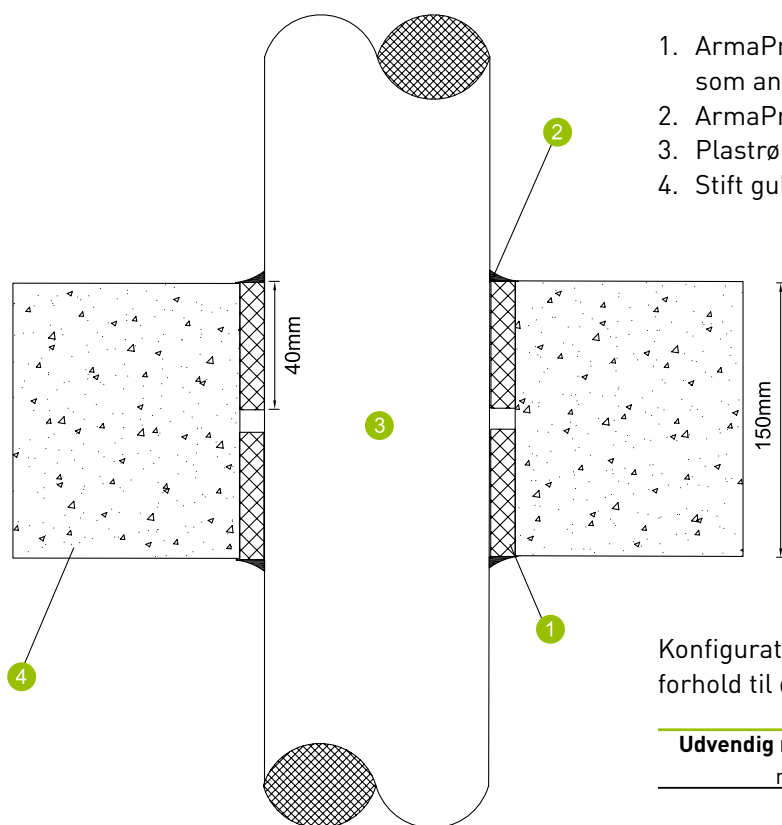
Services skal understøttes ved maks. 400 mm over gulvets overflade.

Den understøttende konstruktion skal være klassificeret iht.

EN 13501-2 i den påkrævede brandmodstandsperiode.

ARMAPROTECT WRAP

Designet iht. ETA 19/0714



1. ArmaProtect Wrap, antal lag som angivet i tabellen forneden
2. ArmaProtect Seal
3. Plastrørledning
4. Stift gulv

Konfiguration af ArmaProtect Wrap-lag i forhold til den udvendige rørledningsdiameter

Udvendig rørledning Ø mm	Lag	Tykkelse mm
32	1	1x2
40	1	1x2
50	1	1x2
55	2	2x2
63	2	2x2
75	2	2x2
82	2	2x2
90	3	3x2
110	3	3x2
125	4	4x2
160	4	4x2
200	5	5x2

ArmaProtect Wrap, med friktion og flugter til begge sider (top og bund) på beton gulv med min. tykkelse på 150 mm

PP-RØRLEDNINGER

Gennemføringspecifikation		ArmaProtect Wrap bredde: 40 mm	Fuge bredde mm	Klassificering
Rørledning diameter mm	Væg tykkelse mm			EN 13501-2
32, 40 og 50	2,9	2 x 1 lag på 2 mm (T)	4	EI 120 U/C
200	4,9	2 x 5 lag på 2 mm (T)	12	E 20 U/C EI 15 U/C
200	18,2			E 120 U/C EI 90 U/C

For PP-rørledninger er interpolering mulig mellem rørledninger med \varnothing 50 mm: 2,9 mm vægtykkelse til \varnothing 200 mm: 18,2 mm vægtykkelse for en EI 90 U/C-klassificering

PE-RØRLEDNINGER

Gennemføringspecifikation		ArmaProtect Wrap bredde: 40 mm	Fuge bredde mm	Klassificering
Rørledning diameter mm	Væg tykkelse mm			EN 13501-2
32, 40 og 50	2,9	2 x 1 lag på 2 mm (T)	4	EI 120 U/C
200	4,9	2 x 5 lag på 2 mm (T)	12	
200	11,4			

For PE-rørledninger er interpolering mulig mellem rørledninger med \varnothing 50 mm: 2,9 mm vægtykkelse til \varnothing 200 mm: 11,4 mm til 4,9 mm vægtykkelse for en EI 120 U/C-klassificering

PVC-RØRLEDNINGER

Gennemføringspecifikation		ArmaProtect Wrap bredde: 40 mm	Fuge bredde mm	Klassificering
Rørledning diameter mm	Væg tykkelse mm			EN 13501-2
32, 40 og 50	1,8	2 x 1 lag på 2 mm (T)	4	EI 120 U/C
200	7,7	2 x 5 lag på 2 mm (T)	12	E 120 U/C EI 90 U/C
200	9,6			EI 60 U/C

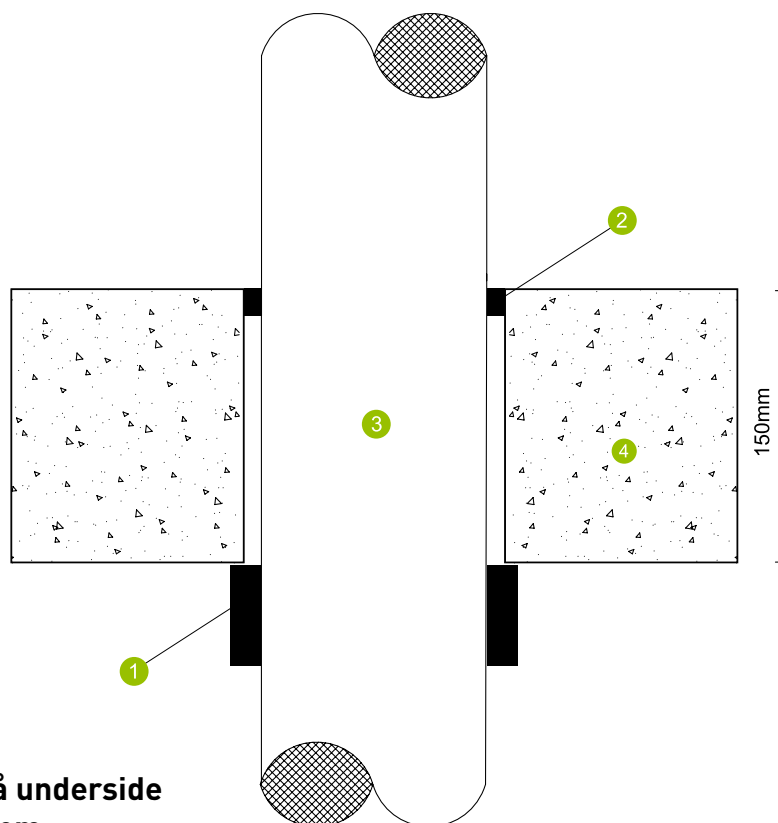
For PVC-rørledninger er interpolering mulig mellem rørledninger med \varnothing 50 mm: 1,8 mm vægtykkelse til \varnothing 200 mm: 7,7 mm vægtykkelse for en EI 90 U/C-klassificering

ARMAPROTECT COLLAR

Designet iht. ETA 19/0713

- 1 ArmaProtect Collar
- 2 ArmaProtect Seal
- 3 Plastrørledning
- 4 Beton gulv

Overfladefikseret på underside af beton gulv med 3 x Fischer FSA Ø 8 x 60 mm lang, med M6 sekskantsbolte eller tilsvarende



ArmaProtect Collar, overfladefikseret på underside af beton gulv med min. tykkelse på 150 mm

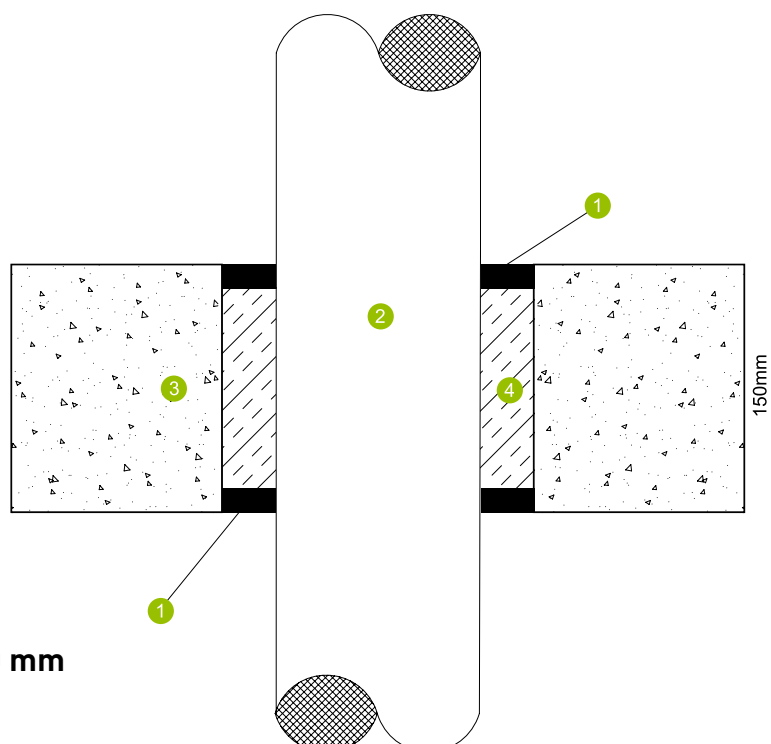
PVC-/PP-/PE-RØRLEDNINGER

ArmaProtect Collar	Gennemføringsspecifikation			Fuge bredde	Klassificering
Størrelse	Rørledningstype og -tykkelse			mm	EN 13501-2
	PVC	PP	PE		
32	1,8.	2,9	2,9	10	EI 240 U/C
40	1,8.	2,9	2,9		
50	1,8.	2,9	2,9		
55	2,3 – 3,0	2,9 – 4,4	2,9 – 4,4		
63	2,3 – 3,0	2,9 – 4,4	2,9 – 4,4		
75	3,1 – 4,8	2,8 – 6,7	2,8 – 6,7		
82	3,1 – 4,8	2,8 – 6,7	2,8 – 6,7		
90	4,2 – 7,4	2,7 – 10	2,7 – 10		
100	4,2 – 7,4	2,7 – 10	2,7 – 10		
110	4,2 – 7,4	2,7 – 10	2,7 – 10		
125	6	3,1	3,1		
140	6,1 – 7,5	3,5 – 8,0	3,9 – 5,8		
160	6,2 – 9,5	4,0 – 14,6	4,9 – 9,5		

ARMAPROTECT SEAL X

Designet iht. ETA 19/0715

1. ArmaProtect Seal X
2. Plastrørledning
3. Beton gulv
4. Stenuldsbagside



ArmaProtect Seal X påført begge sider af beton gulv med min. tykkelse på 150 mm

PVC-/PP-/PE-RØRLEDNINGER

Position på første støtte fra overfladen på substratet	Rørledning type mm	Rørledning diameter mm	Vægtykkelse mm	Fuge bredde mm	Dybde mm	Bagside-materiale	“Klassificering (EN 13501-2)”
250 mm	PVC	40	2,0	20	25	100 mm Dyb stenuld 45 kg/m ³	EI 240 U/C
	PVC	114	3,6				EI 45 U/C
	PVC	114	8,1				EI 120 U/C
	PP	50	2,1				EI 240 U/C
	PP	110	3,7				EI 30 U/C
	PP	110	10,7				EI 120 C/U
	PE	40	4,1				EI 240 U/C
	PE	125	7,6				EI 60 U/C
	PE	125	11,4				EI 90 U/C

For PE-rørledninger er interpolering mulig mellem rørledninger med Ø 40 mm: 4,1 mm – 11,4 mm vægtykkelse og Ø 125 mm: 7,6 mm – 11,4 mm vægtykkelse for en EI 60 U/C-klassificering

Til beton gulve med min. tykkelse på 150 mm, **ArmaProtect Seal X (20 mm åbning x 25 mm dybde, anvendt på begge sider)** kan også anvendes inden for **ArmaProtect Board (2x50 mm)** til en åbning på maks. **750 mm (W) x 1100 mm (H)** for ikke-isolerede **PVC-rørledninger**. I dette tilfælde, for at opnå en klassificering på **EI 60 U/C**, er interpolering mulig mellem rørledninger med Ø 50 mm: 2,4-7,4 mm vægtykkelse til Ø 125 mm: 4,8-7,4 mm vægtykkelse. For yderligere oplysninger henvises der til ETA 19/0712, B4.1.3 eller tag kontakt til din Armacell-forhandler.

1. IKKE-ISOLEREDE PLASTRØRLEDNINGER

B) Fleksibel og hårde væg

Substrater

Fleksible vægge: Væggene skal have en min. tykkelse på 100 mm og bestå af tømmer eller stålstifter pålagt på begge overflader med min. 2 lag af 12,5 mm tykkelse "Type F" gipsplader iht. EN 520. I trævægge må ingen del af gennemføringsforseglingen være nærmere end 100 mm til en stift, og der er min. 100 mm isolering af klasse A1 eller A2 iht. EN 13501-1 i hullet mellem gennemføringsforseglingen og stiften.

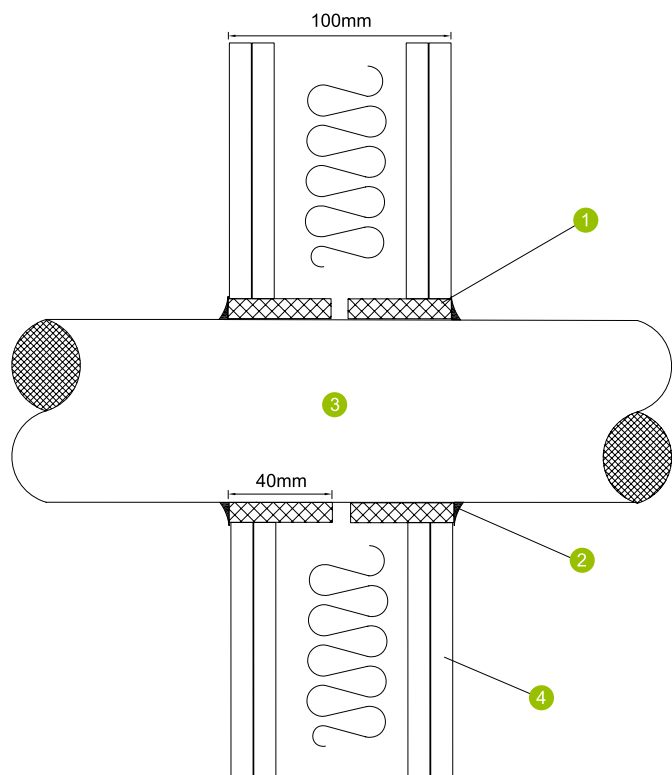
Hårde vægge: Væggen skal være mindst 100 mm tyk og bestå af beton, porebeton eller murværk med min. tæthed på 650 kg/m³.

Bæring og ophæng

Services skal understøttes ved maks. 400 mm på begge sider fra overfladen for adskillelselementerne for vægge. Den understøttende konstruktion skal være klassificeret iht. EN 13501-2 i den påkrævede brandmodstandsperiode.

ARMAPROTECT WRAP

Designet iht. ETA 19/0714



Konfiguration af ArmaProtect Wrap-lag i forhold til den udvendige rørledningsdiameter

Udvendig rørledning Ø	Lag	Tykkelse
mm		mm
32	1	1x2
40	1	1x2
50	1	1x2
55	2	2x2
63	2	2x2
75	2	2x2
82	2	2x2
90	3	3x2
110	3	3x2
125	4	4x2
160	4	4x2
200	5	5x2
250	6	6x2

1. ArmaProtect Wrap, antal lag som angivet i tabellen forinden
2. ArmaProtect Seal
3. Plastrørledning
4. Fleksibel eller beton væg

ArmaProtect Wrap, med friktion og flugter til begge sider af fleksible og hårde vægge med min. tykkelse på 100 mm

PVC-RØRLEDNINGER

Gennemføringspecifikation		ArmaProtect Wrap bredde: 40 mm	Fuge bredde mm	Klassificering
Rørledning diameter mm	Væg tykkelse mm			EN 13501-2
32, 40 og 50	1,8	2 x 1 lag på 2 mm (T)	4	EI 120 U/C
160	6,2	2 x 4 lag på 2 mm (T)	10	EI 90 U/C
160	9,5			EI 120 U/C
200	7,7	2 x 5 lag på 2 mm (T)	12	EI 120 U/C
200	9,6			EI 120 U/C

For PVC-rørledninger er interpolering mulig mellem rørledninger med Ø 50 mm: 1,8 mm vægtykkelse og Ø 160 mm: 6,2 mm – 9,5 mm vægtykkelse og Ø 200 mm: 7,7-9,6 mm vægtykkelse for en EI 120 U/C-klassificering.

PP-RØRLEDNINGER

Gennemføringspecifikation		ArmaProtect Wrap bredde: 40 mm	Fuge bredde mm	Klassificering
Rørledning diameter mm	Væg tykkelse mm			EN 13501-2
32, 40 og 50	2,9	2 x 1 lag på 2 mm (T)	4	EI 120 U/C
160	4	2 x 4 lag på 2 mm (T)	10	EI 90 U/C
160	14,6			EI 120 U/C
200	4,9	2 x 5 lag på 2 mm (T)	12	E 120 U/C og EI 90 U/C
200	18,2			EI 120 U/C
250	10,1	2 x 6 lag på 2 mm (T)	14	E 120 U/C og EI 20 U/C

For PP-rørledninger er interpolering mulig mellem rørledninger med Ø 50 mm: 2,9 mm vægtykkelse til Ø 160 mm: 4,0 mm til 14,6 mm vægtykkelse og Ø 200 mm: 4,9 mm og 18,2 mm vægtykkelse for en EI 90 U/C-klassificering.

PE-RØRLEDNINGER

Gennemføringspecifikation		ArmaProtect Wrap bredde: 40 mm	Fuge bredde mm	Klassificering
Rørledning diameter mm	Væg tykkelse mm			EN 13501-2
32, 40 og 50	2,9	2 x 1 lag på 2 mm (T)	4	EI 120 U/C
160	4,9	2 x 4 lag på 2 mm (T)	10	EI 15 U/C
160	9,5			EI 90 U/C
200	4,9	2 x 5 lag på 2 mm (T)	12	EI 15 U/C
200	18,4			EI 120 U/C

For PE-rørledninger er interpolering mulig mellem rørledninger med Ø 50 mm: 2,9 mm vægtykkelse og Ø 160 mm: 9,5 mm vægtykkelse og Ø 200 mm: 18,4 mm vægtykkelse for en EI 90 U/C-klassificering.

Til fleksible eller hårde vægge: med en min. tykkelse på 75 mm, **ArmaProtect Wrap (påført begge sider af væggen)** kan også anvendes inden for **ArmaProtect Board** (2x50mm) en monteringspladeopsætning til en åbning på maks. **730 mm (B) x 1200 mm (H)** for ikke-isolerede **PVC-, PP- og PE-rørledninger** for at opnå en klassificering på **EI 60 U/C**. (Installation med monteringsplade: **ArmaProtect Boards (2x50mm)** installeres i horisontale rækker og fikseres på mindst to vertikale kanter. Overlapning af ArmaProtect Board til substrat bør være min. 100 mm. ArmaProtect Board skal mekanisk fikseres til substratet med min. 6 mm x 80 mm stålskruer og spændeskiver i stål.) Fastgørelser bør installeres ved maks. 300mm-midterpunkter. Bemærk at i dette tilfælde at antallet af ArmaProtect Wrap-lag, der skal anvendes, kan findes i tabellen foroven (se venligst s.20). (Første support anbragt 400mm fra begge overflader på væggen).

PVC-rørledninger: Interpolering mellem rørledninger med Ø 50 mm: 1,8-3,7 mm vægtykkelse til Ø 200 mm: 7,7-9,6 mm vægtykkelse.

PP-rørledninger: Interpolering mellem rørledninger med Ø 50 mm: 2,9-6,9 mm vægtykkelse til Ø 200 mm: 4,9-18,2 mm vægtykkelse.

PE-rørledninger: Interpolering mellem rørledninger med Ø 50 mm: 2,9-4,6 mm vægtykkelse til Ø 200 mm: 11,9-18,4 mm vægtykkelse.

For yderligere oplysninger henvises der til ETA 19/0712, B2.2.2 eller tag kontakt til din Armacell-forhandler.

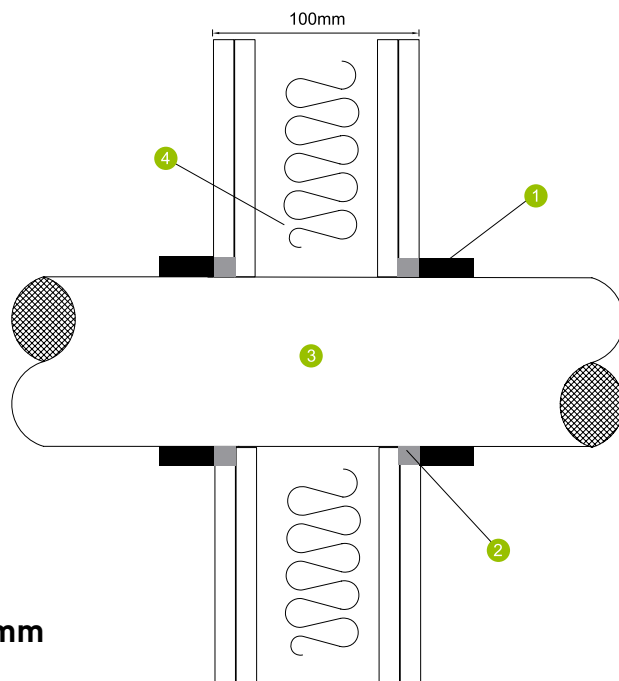
ARMAPROTECT COLLAR

Designet iht. ETA 19/0713

- 1 ArmaProtect Collar
- 2 ArmaProtect Seal
- 3 Gennemføringer af plastrørledninger
- 4 Fleksibel eller hård væg

Fikseret på begge sider af væggen med et 6 mm x 65 mm langt Fisccher HM S stålskifteanker eller tilsvarende.

ArmaProtect Collar installeret på begge sider af fleksibel eller hård væg med min. tykkelse på 100 mm



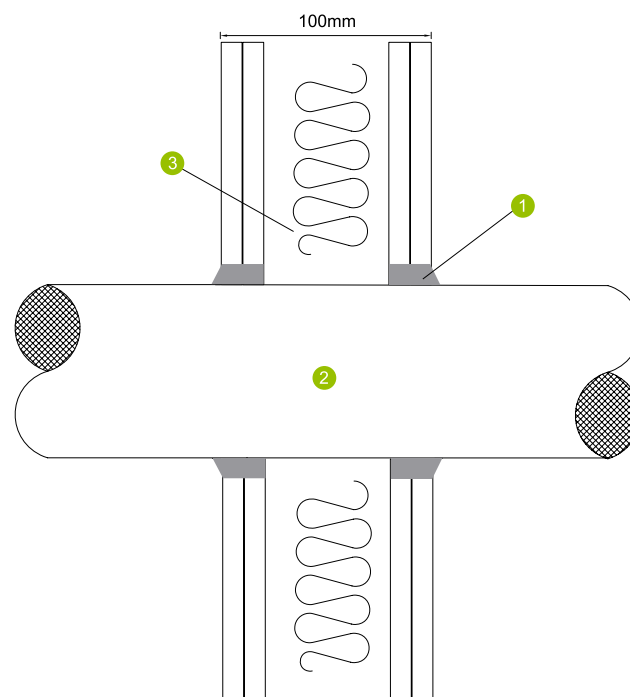
PVC-/PP-/PE-RØRLEDNINGER

ArmaProtect Collar	Gennemføringsspecifikation			Fuge bredde	Klassificering
Størrelse	Rørledningstype og -tykkelse			mm	EN 13501-2
	PVC	PP	PE		
32	1,8.	2,9	2,9	10	EI 120 U/C
40	1,8.	2,9	2,9		
50	1,8.	2,9	2,9		
55	2,3 – 3,0	2,9 – 4,4	2,9 – 4,4		
63	2,3 – 3,0	2,9 – 4,4	2,9 – 4,4		
75	3,1 – 4,8	2,8 – 6,7	2,8 – 6,7		
82	3,1 – 4,8	2,8 – 6,7	2,8 – 6,7		
90	4,2 – 7,4	2,7 – 10	2,7 – 10		
100	4,2 – 7,4	2,7 – 10	2,7 – 10		
110	4,2 – 7,4	2,7 – 10	2,7 – 10		
125	6	3,1	3,1		
140	6,1 – 7,5	3,5 – 8,0	3,9 – 5,8		
160	6,2 – 9,5	4,0 – 14,6	4,9 – 9,5		
250	6,2 (kun for PP-rørledninger)				

Til fleksible eller hårde vægge med min. tykkelse på 100 mm, **ArmaProtect Collar (påført på begge sider af væggen)** kan også anvendes i **ArmaProtect Board (2x50mm)** på en åbning med maks. **730 mm (B x 1200 mm (H))** for ikke-isoleret **PVC-, PP- og PE-rørledninger for at opnå en klassificering på EI 120 U/C. Bemærk at i dette tilfælde gælder dataene i tabellen foroven også, med undtagelse af data for Ø 160 og Ø 250, for PP-rørledninger** (Første support anbragt 400 mm fra begge overflader på væggen). For yderligere oplysninger henvises der til ETA 19/0712, B2.1.3 eller tag kontakt til din Armacell-forhandler.

ARMAPROTECT SEAL X**Designet iht. ETA 19/0715**

1. ArmaProtect Seal X
2. Plastrørledning
3. Fleksibel eller hård væg



ArmaProtect Seal X påført begge sider på fleksible eller hårde vægge

PVC-/PP-/PE-/ABS-RØRLEDNINGER

Min. vægtykkelse mm	Position på første støtte fra overfladen på substratet mm	Rørledningstype mm	Rørledning diameter mm	Vægtykkelse mm	Fuge bredde mm	Dybde mm	Bagsidemateriale	“Klassificering (EN 13501-2)”
120	150	PVC	40	1,9 – 3,0	10	25	Ikke relevant	EI 120 U/C
120	150	PVC	125	4,8 – 7,4	16	25	30mm dyb, stenuld (80kg/m ³)	EI 120 U/C
100	270	PVC	125	9,2	20	25	Ikke relevant	EI 60 C/U
120	150	PE	90	9,2	12,5	25	Ikke relevant	EI 120 U/C
100	270	ABS	40	1,9	20	25	Ikke relevant	EI 120 C/U
120	150	ABS	90	6,0	12,5	25	Ikke relevant	EI 120 U/C
100	270	PP	40	2,0	20	25	Ikke relevant	EI 120 C/U

Til hårde vægge med min. tykkelse på 150 mm, **ArmaProtect Seal X (20 mm åbning x 25 mm dybde, anvendt på begge sider af væggen)** kan også anvendes inden for ArmaProtect Board (2x50mm) til en åbning på maks. **750 mm (B) x 1100 mm (H)** for ikke-isolerede **PVC-rørledninger**. I dette tilfælde, for at opnå en klassificering på **EI 120 U/C**, er interpolering mulig mellem rørledninger med Ø50mm: 2,4-7,4 mm vægtykkelse til Ø 125 mm: 7,4 mm vægtykkelse. For at opnå en klassificering på **EI 90 U/C**, er interpolering mulig mellem rørledninger med Ø50mm: 2,4-7,4 mm vægtykkelse til Ø125mm: 4,8-7,4 mm vægtykkelse. (Første support anbragt 400mm fra begge overflader på væggen). For yderligere oplysninger henvises der til ETA 19/0712, B3.2.3 eller tag kontakt til din Armacell-forhandler.

2. ISOLEREDE PLASTRØRLEDNINGER

A) Fleksibel og hårde væg

Substrater

Fleksible vægge: Væggene skal have en min. tykkelse på 100 mm og bestå af tømmer eller stålstifter pålagt på begge overflader med min. 2 lag af 12,5 mm tykkelse "Type F" gipsplader iht. EN 520. I trævægge må ingen del af gennemføringsforseglingen være nærmere end 100 mm til en stift, og der er min. 100 mm isolering af klasse A1 eller A2 iht. EN 13501-1 i hullet mellem gennemføringsforseglingen og stiften.

Hårde vægge: Væggen skal være mindst 100 mm tyk og bestå af beton, porebeton eller murværk med min. tæthed på 650 kg/m³.

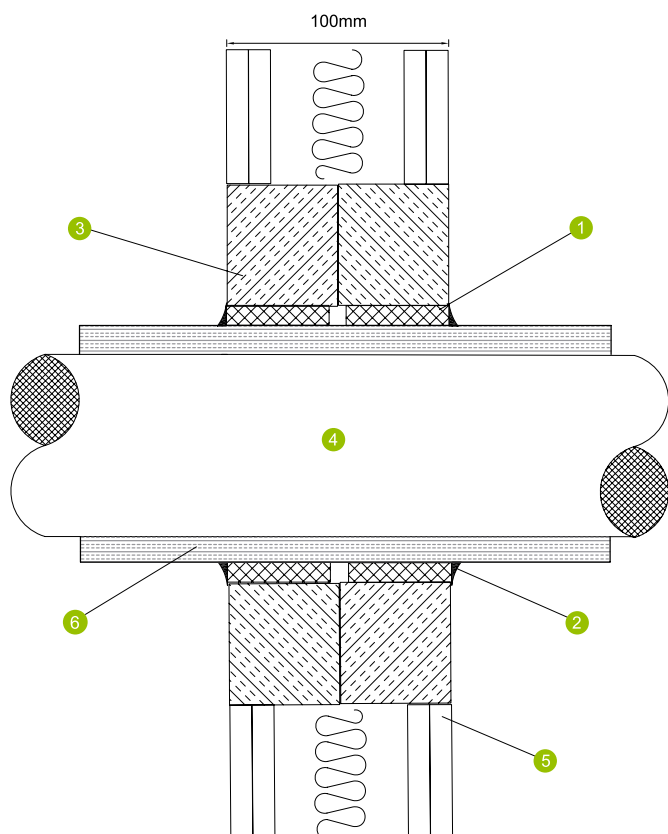
Bæring og ophæng

Services skal understøttes ved maks. 400 mm på begge sider fra overfladen for adskillelseelementerne for vægge. Den understøttende konstruktion skal være klassificeret iht. EN 13501-2 i den påkrævede brandmodstandsperiode.

ARMAPROTECT WRAP ANVENDT MED ARMAPROTECT BOARD

Designet iht. ETA 19/0712

Den totale mængde af tværsnit (herunder isoleringsmateriale) bør ikke overskride 60% af gennemføringsområdet.



1. ArmaProtect Wrap, antal lag som angivet i tabellen foruden
2. ArmaProtect Seal
3. ArmaProtect Board
4. Plastrørledning
5. Fleksibel eller hård væg
6. Elastomereskum eller fenoskum

Konfiguration af ArmaProtect Wrap-lag i forhold til den type termisk isolering, der anvendes på rørledningen.

Isoleringstype	Lag	Tykkelse mm	Rørledning Ø mm
Elastomereskum ¹	3	3x2	40
eller fenoskum ²	5	5x2	110

¹ Minimum reaktion mod brand B/B_L-s3, d0
(Klassificeret iht. EN 13501-1
Testet iht. EN 13823; EN ISO 11925-2)

² Minimum reaktion mod brand B_L-s1, d0
(Klassificeret iht. EN 13501-1
Testet iht. EN 13823; EN ISO 11925-2)

ArmaProtect Wrap i ArmaProtect Board, med friktion fit og flugter til begge sider af fleksible og hårde vægge med min. tykkelse på 100 mm

PVC-RØRLEDNINGER

Maks. åbning	Indtrængning specifikation		System				Klassificering
			Isolering type	Isolering tykkelse mm	ArmaProtect Board tykkelse: 50 mm	ArmaProtect Wrap bredde: 40 mm	
mm	Rør- ledning diameter mm	Væg tykkelse mm	Kontinuerligt Vedvarende				EN 13501-2
730 mm (B) x 1200 mm (H)	40	1,9	Elastomere- skum	32	2 x 50 mm	2 x 3 lag af 2 mm (T)	E 120 C/U
	40	3,0		9			EI 90 C/U
	110	4,2		32		2 x 5 lag af 2 mm (T)	EI 120 C/U
	110	6,6		13			
	40	1,9	Fenolisk skum	25		2 x 3 lag af 2 mm (T)	E 120 C/U
	40	3,0		15			EI 90 C/U
	110	4,2		25		2 x 5 lag af 2 mm (T)	EI 120 C/U
	110	6,6		20			E 120 C/U EI 90 C/U

1. IKKE-ISOLEREDE METALRØRLEDNINGER

A) Etagedæk i beton

Substrater

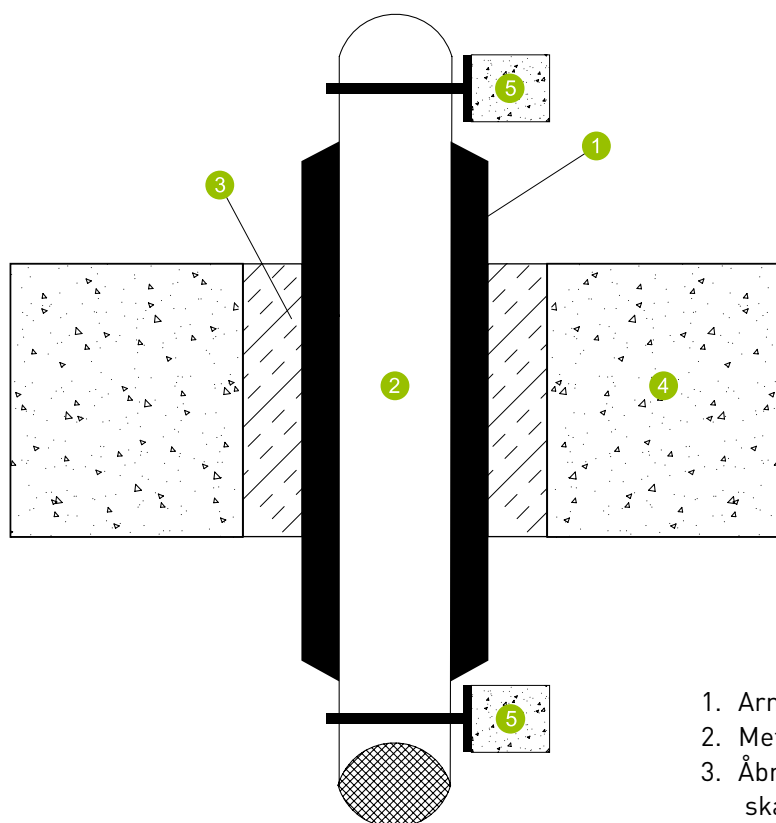
Det hårde gulv (beton) skal være min. 150 mm tykt og have en min. tæthed på 550 kg/m³. Det hårde gulv skal være klassificeret iht. EN 13501-2 i den påkrævede brandmodstandsperiode.

Bæring og ophæng

Rørledningerne skal som minimum understøttes ovenpå det adskillende element. Den understøttende konstruktion skal være klassificeret iht. EN 13501-2 i den påkrævede brandmodstandsperiode.

ARMAFLEX PROTECT (til ikke-isolerede og isolerede metalrørledninger)

Designet iht. ETA 11/0454



1. ArmaFlex Protect
2. Metalrørledning
3. Åbning (maks. bredde 50 mm) – skal fyldes komplet med med gipsfugemasse, cement eller mørtel ("hulfylder")
4. Beton gulv
5. Servicesupport-konstruktion (som min. på toppen af det adskillende element)

ArmaFlex Protect fikseret på et hårdt gulv med min. tykkelse på 150 mm

METALRØRLEDNINGER

Rørledning diameter mm	Væg rørledningens tykkelse mm	ArmaFlex Protect		Tilstødende isolering		Brandmodstandsklassificering
		Isolerings-tykkelse mm	Isolerings-længde [L] mm	Isolerings-tykkelse mm	Isolerings-længde mm	
≤ 8	1,0 - 14,2	16	500	-	-	EI 120 C/U
> 8 - ≤ 15	1,0 - 14,2	19		-	-	EI 120 C/U
> 15 - ≤ 25	1,0 - 14,2	20		-	-	EI 120 C/U
> 25 - ≤ 35	1,0 - 14,2	25		-	-	EI 120 C/U
> 35 - ≤ 42	1,5 - 14,2	25	1000	-	-	EI 120 C/U
> 42 - ≤ 89	2,0 - 14,2	25		-	-	EI 120 C/U
> 89 - ≤ 108	2,5 - 14,2	25		25	150	EI 90 C/U
> 108 - ≤ 168.3 ^{1,2}	2,9 - 14,2	26	500	25	450	EI 90 C/U
> 168,3 - ≤ 326 ^{1,2}	5,6 - 14,2	26		25	750	EI 60 C/U

¹ kun gyldig for stålørledninger; ² Tilstødende isolering skal være AF/ArmaFlex

1. IKKE-ISOLEREDE METALRØRLEDNINGER

B) Fleksibel og Hård væg

Substrater

Hårde væg: Væggen (beton, murværk) skal være min. 100 mm tyk. Den hårde væg skal være klassificeret iht. EN 13501-2 i den påkrævede brandmodstandsperiode.

Fleksibel væg: Væggen skal være min. 94 mm tyk. Stål- eller træstifte anbragt på begge overflader med min. 2 lag plader (min. tykkelse 12,5 mm) med klassificering A2-s1,d0 eller A1 iht. EN 13501-1. For vægge med træstifte, skal der være min. afstand på 100 mm mellem gennemføringsforseglingen og en given træstift.

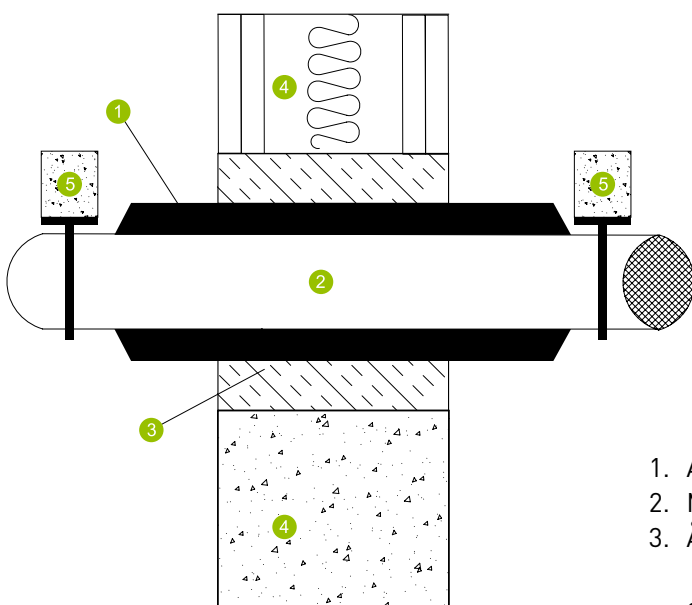
Hullet mellem gennemføringsforseglingen og træstiften skal lukkes med mindst 100 mm isolering klassificeret A1 eller A2 iht. EN 13501-1. Klassificering iht. EN 13501-2: \geq EI 90.

Bæring og ophæng

Rørledningerne skal understøttes på begge sider af det adskillende element. Den første support (servicesupport-konstruktion) for multilag-kombinationsrør, metalrørledninger og yderligere tillægskabler og -varmeapparater i fleksible og hårde vægge skal anbringes ved maks. 650 mm (målt fra det adskillende elements overflade).

ARMAFLEX PROTECT (til ikke-isolerede og isolerede metalrørledninger)

Designet iht. ETA 11/0454



1. ArmaFlex Protect
2. Metalrørledning
3. Åbning (maks. bredde 50 mm) – skal fyldes komplet med med gipsfugemasse, cement eller mørtel (“hulfylder”)
4. Fleksibel eller hård væg
5. Servicesupport-konstruktion på begge sider af væggen

ArmaFlex Protect fikseret på en fleksibel eller hård væg med min. tykkelse på 100 mm

METALRØRLEDNINGER

Rørledning diameter mm	Væg rørledningens tykkelse mm	ArmaFlex Protect		Tilstødende isolering		Brandmodstandsklassificering
		Isolerings-tykkelse mm	Isolerings-længde [L] mm	Isolerings-tykkelse mm	Isolerings-længde mm	
≤ 8	1,0 – 14,2	16		-	-	EI 120 C/U
> 8 – ≤ 15	1,0 – 14,2	19	500	-	-	EI 90 C/U
> 15 – ≤ 28	1,0 – 14,2	20		-	-	EI 90 C/U
≤ 35	1,0 – 14,2	25		-	-	EI 120 C/U
> 35 – ≤ 42	1,5 – 14,2	25		-	-	EI 120 C/U
> 42 – ≤ 89	2,0 – 14,2	25	1000	-	-	EI 120 C/U
> 89 – ≤ 108	2,5 – 14,2	25		-	-	EI 90 C/U
> 108 – ≤ 168,3 ^{1,2}	3,0 – 14,2	26	500	25	450	EI 45 C/U

¹ Kun gyldig for stålørledninger; ² Tilstødende isolering skal være AF/ArmaFlex

2. ISOLEREDE METALRØRLEDNINGER

A) Hårdt gulv

Substrater

Det hårde gulv (beton) skal være min. 150 mm tykt og have en min. tæthed på 650 kg/m³. Det stive gulv skal være klassificeret iht. EN 13501-2 i den påkrævede brandmodstandsperiode.

Bæring og ophæng

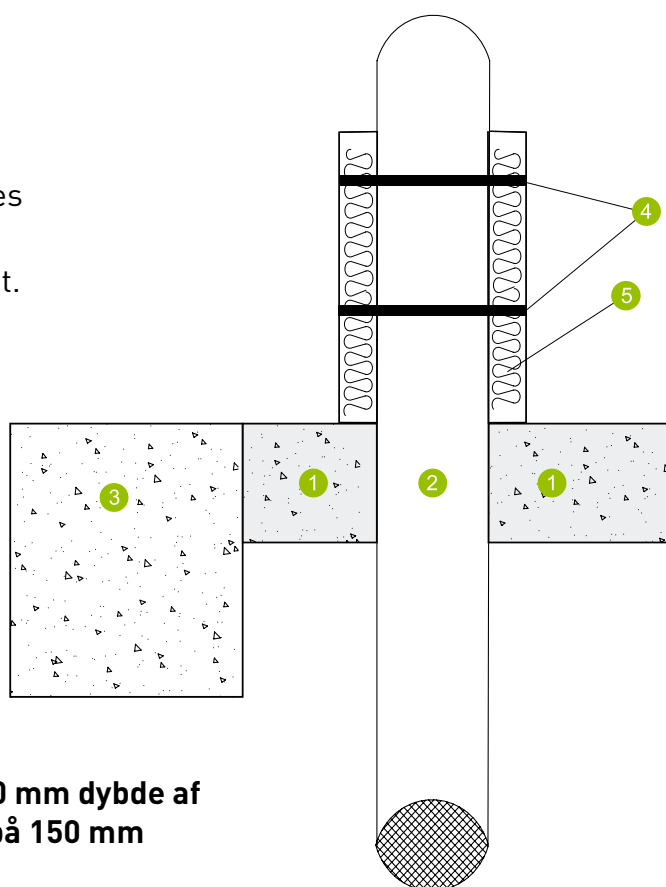
Rørledningerne skal som minimum understøttes ovenpå det adskillende element. Den understøttende konstruktion skal være klassificeret iht. EN 13501-2 i den påkrævede brandmodstandsperiode.

ARMAPROTECT 1000-HS

Designet iht. ETA 19/0716

Den totale mængde af tværsnit for services (herunder isoleringsmateriale) bør ikke overskride 60% af gennemføringsområdet.

1. ArmaProtect 1000-HS
2. Metalrørledning
3. Beton gulv, minimum tæthed 650 kg/m³
4. Servicesupport-konstruktion (som min. på toppen af det adskillende element)
5. Stenuld-rørledningssektion



ArmaProtect 1000-HS installeret ved 100 mm dybde af gulvet, hårde vægge med min. tykkelse på 150 mm

METALRØRLEDNINGER

Maks. åbning		Gennemføringsspecifikation				Klassificering
mm	Rørledningsmateriale	Rørledningens diameter mm	Væg tykkelse mm	Isoleringstype Lokal afbrudt 500mm	Isoleringstykkelse mm	EN 13501-2
1800 mm (B) x 1800 mm (L)	Kobber	40-107	1,5 – 14,2	Stenuldbeklædt min. 120 kg/m ³	50	EI 15 C/U
	Stål	40-115	3,5 – 14,2	Stenuldbeklædt min. 120 kg/m ³		EI 120 C/U
		160	5,0 – 14,2	Stenuldbeklædt min. 120 kg/m ³		EI 90 C/U

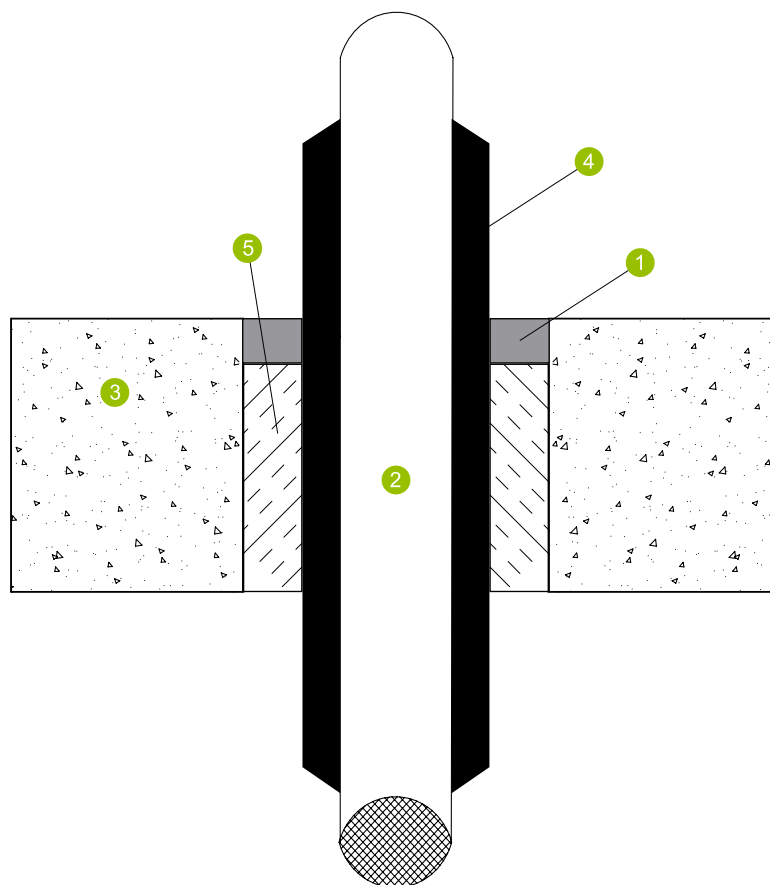
*Den min. tilladte adskillelse mellem tilstødende forseglinger/åbninger er 200 mm.
Services i systemet ArmaProtect 1000-HS kræver ikke en min. adskillelse.

ARMAPROTECT SEAL X

Designet iht. ETA 19/0715

1. ArmaProtect Seal X
2. Metalrørledning
3. Beton gulv
4. Elastomereskum*
5. 100 mm dyb stenuld bagside (45 kg/m³)

* AF/ArmaFlex, AF/ArmaFlex N, AF/ArmaFlex Class O, ArmaFlex XG og ArmaFlex ACE Plus.



Position på første støtte fra overfladen på substratet mm	Rørledning diameter mm	Væg tykkelse mm	Isolering type Kontinuerligt Vedvarende	Tykkelse mm	Fuge bredde mm	Dybde mm	Klassificering (EN 13501-2)
250	41 – 159	2,5 – 14,2	Elastomereskum	16 – 32	20	25	EI 20 U/C
	41	1,4 – 14,2	Elastomereskum	16	20	25	EI 60 U/C

2. ISOLEREDE METALRØRLEDNINGER

B) Fleksibel og hård væg

Substrater

Fleksible vægge: Væggene skal have en min. tykkelse på 100 mm og bestå af tømmer eller stålstifter pålagt på begge overflader med min. 2 lag af 12,5mm tykkelse "Type F" gipsplader iht. EN 520. I trævægge må ingen del af gennemføringsforseglingen være nærmere end 100 mm til en stift, og der er min. 100 mm isolering af klasse A1 eller A2 iht. EN 13501-1 i hullet mellem gennemføringsforseglingen og stiften.

Hårde vægge: Væggen skal være mindst 100 mm tyk og bestå af beton, porebeton eller murværk med min. tæthed på 650 kg/m³.

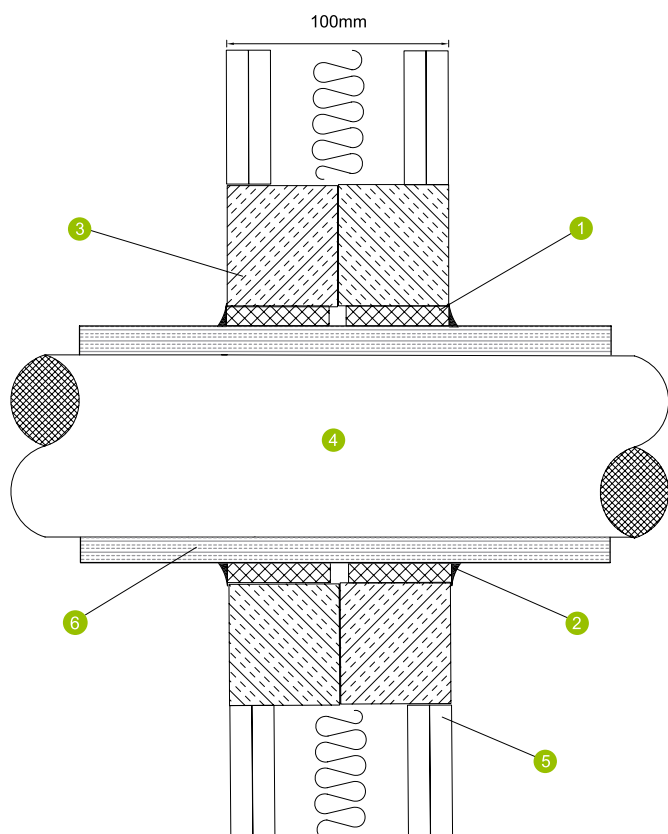
Bæring og ophæng

Services skal understøttes ved maks. 400 mm på begge sider fra overfladen for adskillelseelementerne for vægge. Den understøttende konstruktion skal være klassificeret iht. EN 13501-2 i den påkrævede brandmodstandsperiode.

ARMAPROTECT WRAP ANVENDT MED ARMAPROTECT BOARD

Designet iht. ETA 19/0712

Den totale mængde af tværsnit (herunder isoleringsmateriale) bør ikke overskride 60% af gennemføringsområdet.



1. ArmaProtect Wrap, antal lag som angivet i tabellen forneden
2. ArmaProtect Seal
3. ArmaProtect Board
4. Metalrørledning
5. Fleksibel eller hård væg
6. Forskellige typer isolering

Konfiguration af ArmaProtect Wrap-lag i forhold til den type termisk isolering, der anvendes på rørledningen.

Isoleringstype	Lag	Tykkelse (mm)
Fenoskum ¹	2	2x2
Elastomereskum ²	2	2x2
Glasuld	2	2x2

Første servicesupport anbragt 400 mm fra begge overflader på substratet.

¹ Minimum reaktion mod brand B_L-s1, d0 (Klassificeret iht. EN 13501-1 Testet iht. EN 13823; EN ISO 11925-2)

² Minimum reaktion mod brand B/B_L-s3, d0 (Klassificeret iht. EN 13501-1 Testet iht. EN 13823; EN ISO 11925-2)

ArmaProtect Wrap i ArmaProtect Board, med friktion og flugter til begge sider af fleksible og hårde vægge med min. tykkelse på 100 mm

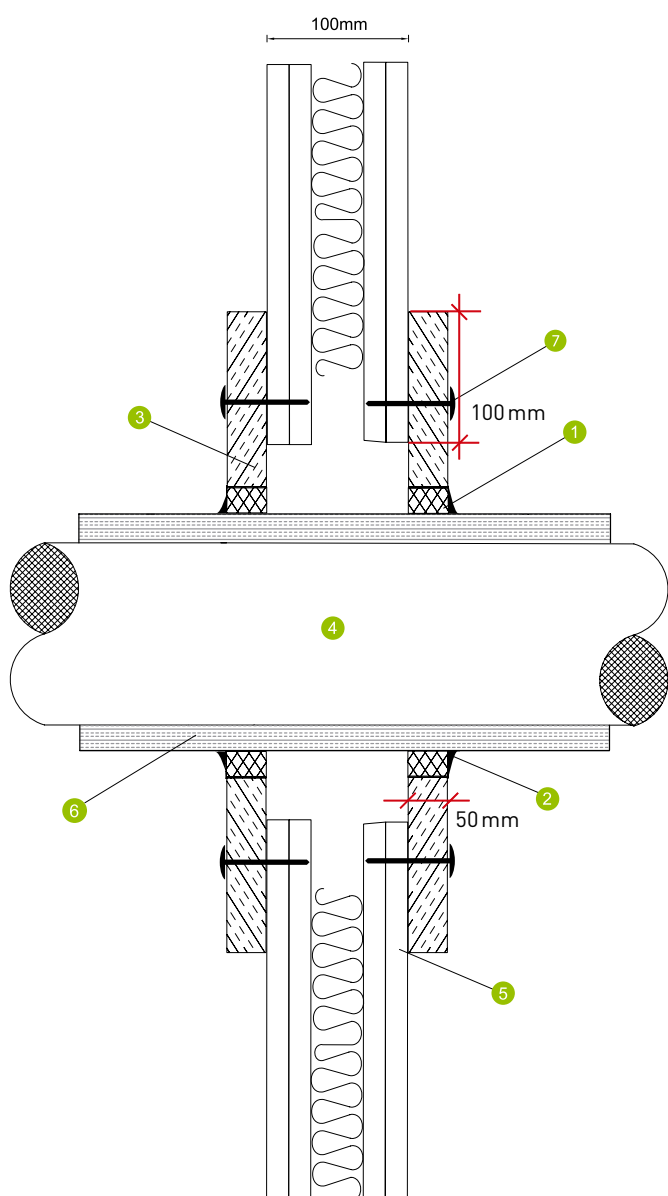
METALRØRLEDNINGER

Maks. åbning	Gennemføring specifikation		System				Klassificering
	mm	Rørledning diameter mm	Væg tykkelse mm	Isolering type Kontinuerligt Vedvarende	Isolering tykkelse mm	ArmaProtect Board tykkelse: 50 mm	
750 mm (B) x 1200 mm (H)	42 – 159	1,2 – 14,2	Elastomere-skum	13 – 25	2 x 50 mm	2 x 2 lag af 2 mm (T)	E 120 C/U EI 60 C/U
	42	1,0 – 14,2					E 120 C/U EI 90 C/U
	42 – 108	1,2 – 14,2	Fenolisk skum	25 – 40			E 120 C/U EI 60 C/U
	42	1,0 – 14,2					E 120 C/U EI 90 C/U
42	1,2 – 14,2	Glasuld	50	E 120 C/U EI 90 C/U			

ARMAPROTECT WRAP ANVENDT MED ARMAPROTECT BOARD (Monteringsplade installation)

Designet iht. ETA 19/0712

Den totale mængde af tværsnit (herunder isoleringsmateriale) bør ikke overskride 60% af gennemføringsområdet.



1. ArmaProtect Wrap, antal lag som angivet angivet i tabellen forneden
2. ArmaProtect Seal
3. ArmaProtect Board
4. Metalrørledning
5. Fleksibel eller hård væg
6. Forskellige typer isolering
7. 6 mm x 80 mm stålskruer

Konfiguration af ArmaProtect Wrap-lag i forhold til den type termisk isolering, der anvendes på rørledningen.

Isoleringstype	Lag	Tykkelse (mm)
Fenoskum ¹	2	2x2
Elastomereskum ²	2	2x2
Glasuld	2	2x2

Monteringspladeinstallation af ArmaProtect Board installeret på horisontale rækker. Overlapping af ArmaProtect Board på substratet; minimum 100 mm. ArmaProtect Board skal mekanisk fikseres til substratet med min. 6 mm x 80 mm stålskruer og spændeskiver i stål. Fastgørelser bør installeres ved maks. 300 mm-midterpunkter. Første servicesupport anbragt 400 mm fra begge overflader på substratet.

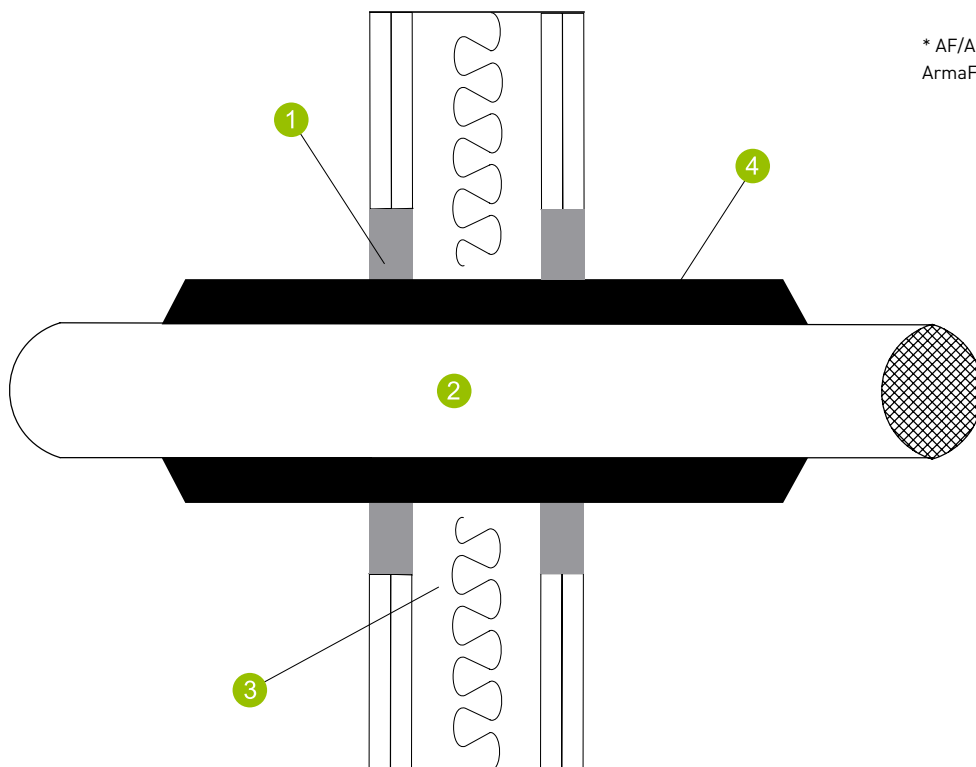
¹ Minimum reaktion mod brand B_L-s1, d0
(Klassificeret iht. EN 13501-1
Testet iht. EN 13823; EN ISO 11925-2)

² Minimum reaktion mod brand B/B_L-s3, d0
(Klassificeret iht. EN 13501-1
Testet iht. EN 13823; EN ISO 11925-2)

ArmaProtect Wrap i ArmaProtect Board, i monteringspladeinstallation på begge sider af fleksible og hårde vægge med min. tykkelse på 100 mm

METALRØRLEDNINGER

Maks. åbning	gennemføring specifikation		System				-klassificering
mm	Rørledning diameter mm	Væg tykkelse mm	Isolering type Kontinuerligt Vedvarende	Isolering tykkelse mm	ArmaProtect Board tykkelse: 50 mm	ArmaProtect Wrap bredde: 40 mm	EN 13501-2
750 mm (W) x 1200 mm (H)	42 – 159	1,2 – 14,2	Elastomere-skum	13 – 25	2 x 50 mm	2 x 2 lag af 2 mm (T)	E 120 C/U EI 60 C/U
	42 – 159	1,2 – 14,2		25			E 120 C/U EI 90 C/U
	42	1,0 – 14,2	Fenolisk skum	13 – 25			EI 120 C/U
	42 – 108	1,2 – 14,2		25 – 40			E 120 C/U EI 90 C/U
	42	1,0 – 14,2		EI 120 C/U			
	42	1,2 – 14,2	Glasuld min. 30 kg/m ³	50			E 120 C/U EI 90 C/U

ARMAPROTECT SEAL X**Designet iht. ETA 19/0715**

1. ArmaProtect Seal X
2. Metalrørledning
3. Fleksibel eller hård væg
4. Elastomereskum

* AF/ArmaFlex, AF/ArmaFlex N, AF/ArmaFlex Class O, ArmaFlex XG og ArmaFlex ACE Plus.

METALRØRLEDNINGER

Min. væg tykkelse mm	Position på første støtte fra overfladen på substratet mm	Rørledning diameter mm	Væg tykkelse mm	Isolering Type	Definition af rørlednings isolering	Tykkelse mm	Fuge bredde mm	Dybde mm	Bagstop materiale	“Klassificering (EN 13501-2)”
120	150	15	0,8 – 7,0	Elastomereskum*	Kontinuerligt Vedvarende	13	15	25	Ikke relevant	EI 120 U/C
120	150	60	0,8 – 14,2	Elastomereskum*	Kontinuerligt Vedvarende	32	20	25	Ikke relevant	EI 90 U/C
100	400	40	1,5 – 14,2	Elastomereskum*	Lokal Vedvarende 650 mm	32	20	25	Ikke relevant	EI 30 C/U
100	400	40 – 159	2,0 – 14,2	Elastomereskum*	Lokal Vedvarende 650 mm	32	20	25	Ikke relevant	EI 30 C/U

* Inkluderer mærkenavne: AF/ArmaFlex, AF/ArmaFlex N, AF/ArmaFlex Class O, ArmaFlex XG og ArmaFlex ACE Plus

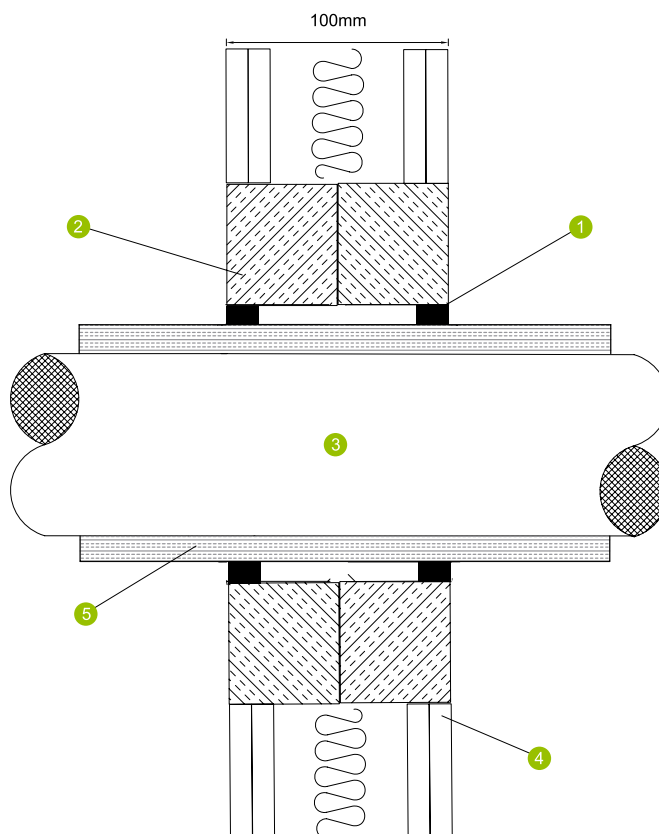


ARMAPROTECT SEAL X ANVENDT MED ARMAPROTECT BOARD

Designet iht. ETA 19/0712

Den totale mængde af tværsnit (herunder isoleringsmateriale) bør ikke overskride 60% af gennemføringsområdet.

1. ArmaProtect Seal X
2. ArmaProtect Board
3. Metalrørledning
4. Fleksibel eller hård væg
5. Glasuldisolering



ArmaProtect Seal X (påført begge sider) inden for ArmaProtect Board (2x50 mm), hård eller fleksibel væg med min. tykkelse på 100 mm

METALRØRLEDNINGER

Maks. åbning mm	Position på første støtte overflader på substratet mm	gennemføring specifikation		Definition af rørledningsisolering	Isoleringstype			ArmaProtect Seal X		Bagstop materiale	Klassificering EN 13501-2
		Rørledning diameter mm	Væg tykkelse mm		Tykkelse mm	Fuge bredde mm	Dybde mm				
730 mm (B) x 1200 mm (H)	250	40	1,5 - 14,2	glasuldbeklædt (80 kg/m³)	Kontinuerligt Vedvarende	20	15	15	Ikke relevant	E1 60 C/U	
		40 - 159	2,3 - 14,2		Kontinuerligt Vedvarende	30					

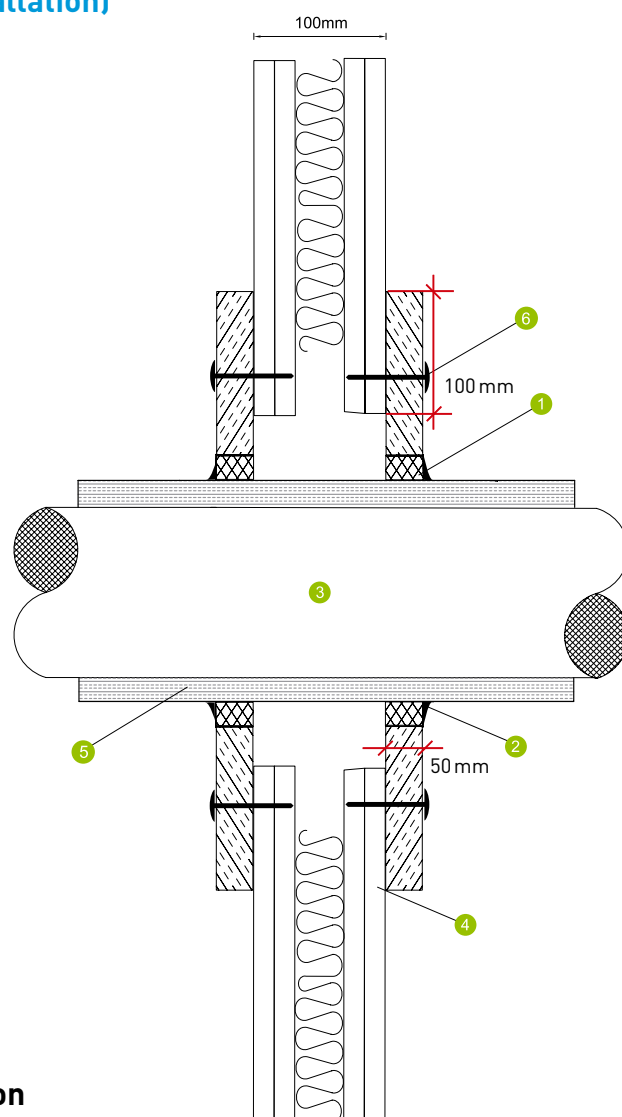
ARMAPROTECT BOARD (Pmonteringspladeinstallation)

Designet iht. ETA 19/0712

Den totale mængde af tværsnit (herunder isoleringsmateriale) bør ikke overskride 60% af gennemføringsområdet.

Monteringspladeinstallation af ArmaProtect Board: Pladerne installeres i horisontale rækker og fikseres på mindst to vertikale kanter. Overlapning af ArmaProtect Board på substratet; minimum 100 mm. ArmaProtect Board skal mekanisk fikseres til substratet med min. 6 mm x 80 mm stålskruer og spændeskiver i stål. Fastgørelser bør installeres ved maks. 300 mm-midterpunkter.

1. ArmaProtect Seal X
2. ArmaProtect Board
3. Metalrørledning
4. Fleksibel eller hård væg
5. Glasuldisolering
6. 6 mm x 80 mm stålskruer



ArmaProtect Board i monteringspladeinstallation på begge sider af fleksibel eller hård væg med minimum tykkelse på 100 mm

METALRØRLEDNINGER

Maks. åbning mm	Position på første støtte fra begge overflader på substratet mm	gennemføring specifikation		Isoleringstype			Klassificering EN 13501-2
		Rørledning diameter mm	Væg tykkelse mm	Definition af rørledningsisolering	Tykkelse mm		
600 mm (B) x 600 mm (H)	400	42	1,0 – 14,2	glasuldbe-klædt (30 kg/m³)	Kontinuerligt Vedvarende	25	EI 120 C/U
		42 – 159	1,2 – 14,2		Kontinuerligt Vedvarende		EI 90 C/U

1. IKKE-ISOLEREDE KOMPOSITRØRLEDNINGER

A) Hårdt gulv

Substrater

Det stive gulv (beton, murværk) skal være min. 150 mm tyk. Det stive gulv skal være klassificeret iht.

EN 13501-2 i den påkrævede brandmodstandsperiode.

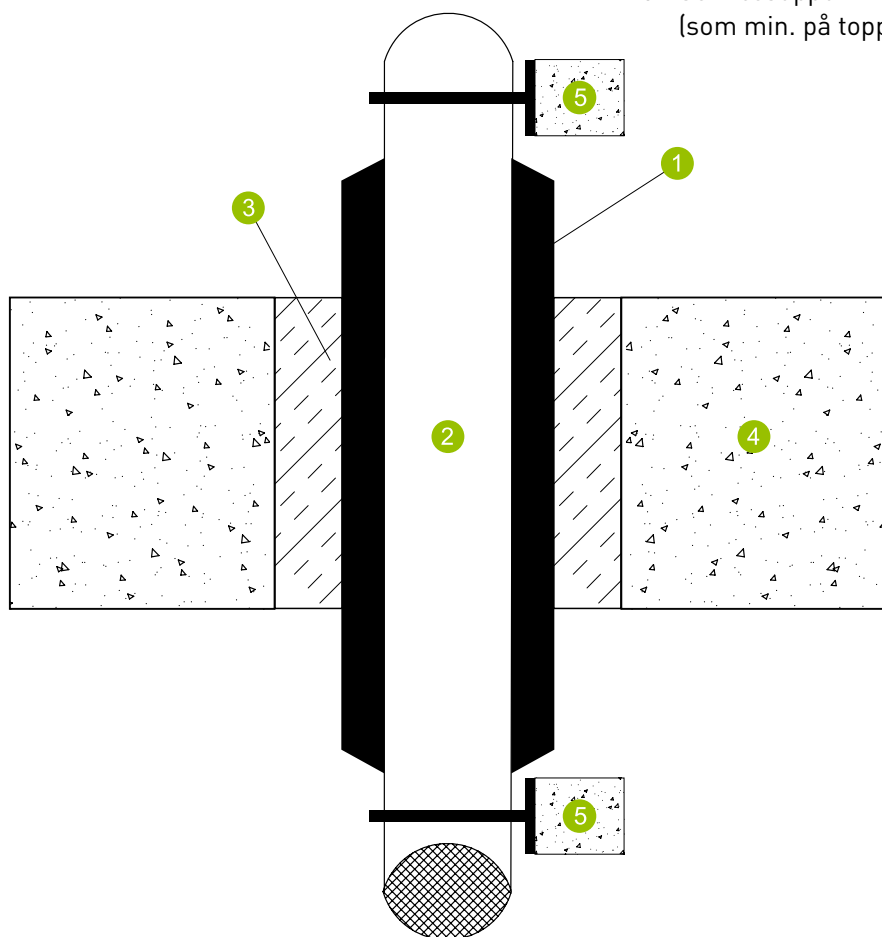
Bæring og ophæng

Rørledningerne skal som minimum understøttes ovenpå det adskillende element. Den understøttende konstruktion skal være klassificeret iht. EN 13501-2 i den påkrævede brandmodstandsperiode.

ARMAFLEX PROTECT (til ikke-isolerede og isolerede kombinationsrør)

Designet iht. ETA 11/0454

1. ArmaFlex Protect
2. Alpex F50 Profi og Alpex L pipe
3. Åbning (maks. bredde 50 mm) – skal fyldes komplet med gipsfugemasse, celement eller mørtel ("hulfylder")
4. Hårdt gulv, minimum tæthed 550 kg/m³
5. Servicesupport-konstruktion (som min. på toppen af det adskillende element)



ArmaFlex Protect fikseret på et hårdt gulv med min. tykkelse på 150 mm

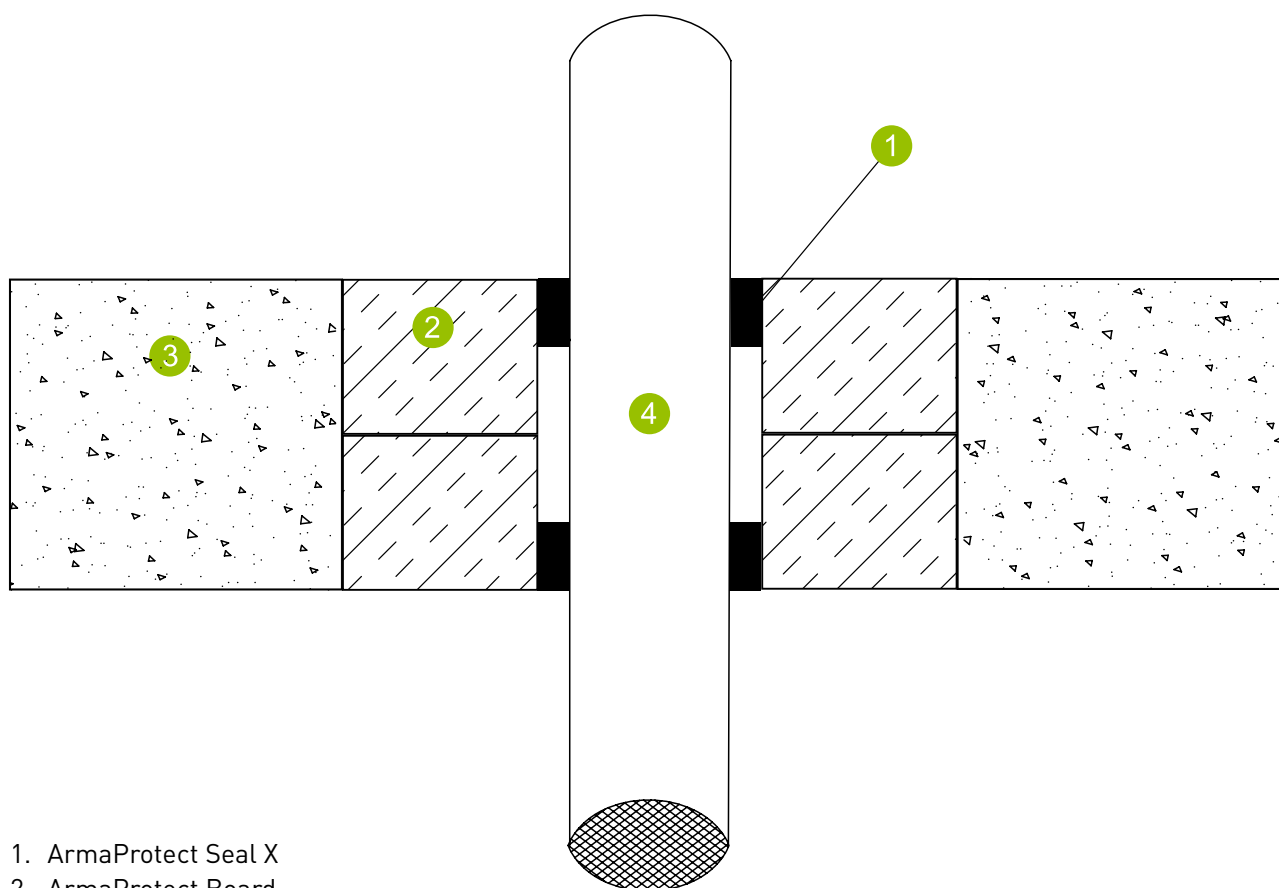
ALPEX F50 PROFI (16 – 32 mm) and ALPEX L (40 – 75 mm) RØRLEDNINGER

Rørledning diameter mm	Væg rørledningens tykkelse mm	ArmaFlex Protect		Brandmodstands klassificering
		Isoleringstykkelse mm	Isolering længde [L] mm	
16	2,0	20	500	EI 120 U/C
20	2,0	20		EI 120 U/C
26	3,0	20		EI 120 U/C
32	3,0	25		EI 90 U/C
40	3,5	25		EI 120 U/C
50	4,0	25		EI 90 U/C
63	4,5	25		EI 120 U/C
75	5,0	25		EI 120 U/C

ARMAPROTECT SEAL X ANVENDT MED ARMAPROTECT BOARD**Designet iht. ETA 19/0712**

Den totale mængde af tværsnit (herunder isoleringsmateriale) bør ikke overskride 60% af gennemføringsområdet.

Services skal understøttes ved maks. 400 mm over gulvets overflade. Den understøttende konstruktion skal være klassificeret iht. EN 13501-2 i den påkrævede brandmodstandsperiode.



1. ArmaProtect Seal X
2. ArmaProtect Board
3. Hårdt gulv, minimum tæthed 650 kg/m³
4. Uponor MLC-rørledning

**ArmaProtect Seal X (påført begge sider) inden for ArmaProtect Board (2x50mm mm),
Hårdt gulv med min. tykkelse på 150 mm**

UPONOR MLC RØRLEDNINGER

Maks. åbning mm	Gennemføring specifikation		ArmaProtect Seal X		ArmaProtect Board	Klassificering EN 13501-2
	Rørledningens diameter mm	Vægtykkelse mm	Fuge bredde mm	Dybde mm	Tykkelse: 50 mm	
750 mm (B) x 1100 mm (L)	40	4,0	20	25	2 x 50 mm	EI 60 U/C
	50	4,5				
	63	6,0				
	75	7,5				
	90	8,5				
	110	10				

1. IKKE-ISOLEREDE KOMPOSITRØRLEDNINGER

B) Fleksibel og hård væg

Substrater

Hård væg: Væggen (porebeton, beton, murværk) skal være min. 100 mm tyk. Den hårde væg skal være klassificeret iht. EN 13501-2 i den påkrævede brandmodstandsperiode.

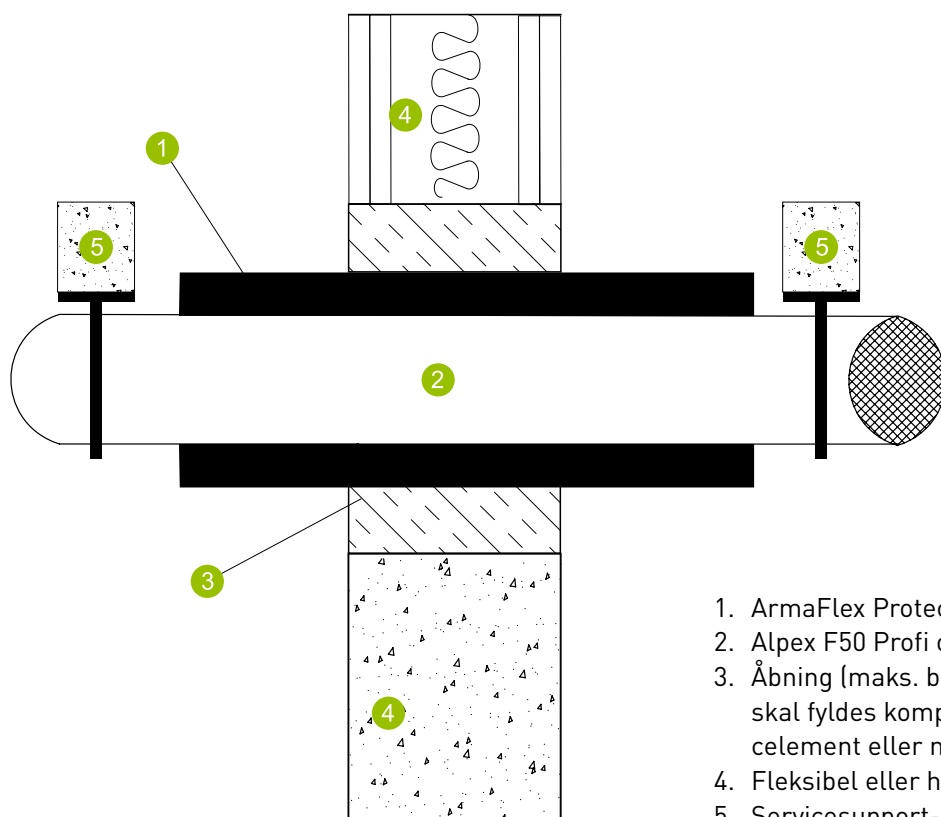
Fleksibel væg: Væggen skal være min. 94 mm tyk. Stål- eller træstifte anbragt på begge overflader med min. 2 lag plader (min. tykkelse 12,5 mm) med klassificering

A2-s1,d0 eller A1 iht. EN 13501-1.

For vægge med træstifte, skal der være min. afstand på 100 mm mellem gennemføringsforseglingen og en given træstift. Hullet mellem gennemføringsforseglingen og træstiften skal lukkes med mindst 100 mm isolering klassificeret A1 eller A2 iht. EN 13501-1. Klassificering iht. EN 13501-2: \geq EI 90.

ARMAFLEX PROTECT (til ikke-isolerede og isolerede kombinationsrør)

Designet iht. ETA 11/0454



1. ArmaFlex Protect
2. Alpex F50 Profi og Alpex L pipe
3. Åbning (maks. bredde 50 mm) – skal fyldes komplet med gipsfugemasse, celement eller mørtel ("hulfylder")
4. Fleksibel eller hård væg
5. Servicesupport-konstruktion på begge sider af væggen

ArmaFlex Protect fikseret på en fleksibel eller hård væg med min. tykkelse på 100 mm

ALPEX F50 PROFIL (16 – 32 mm) and ALPEX L (40 – 75 mm) RØRLEDNINGER

Rørledning diameter mm	Væg rørledningens tykkelse mm	ArmaFlex Protect		
		Isoleringstykkelse mm	Isolering længde [L] mm	Brandmodstands-klassificering
16	2,0	20	500	EI 120 U/C
20	2,0	20		EI 120 U/C
26	3,0	20		EI 120 U/C
32	3,0	25		EI 120 U/C
40	3,5	25		EI 120 U/C
50	4,0	25		EI 120 U/C
63	4,5	25		EI 120 U/C
75	5,0	25		EI 120 U/C

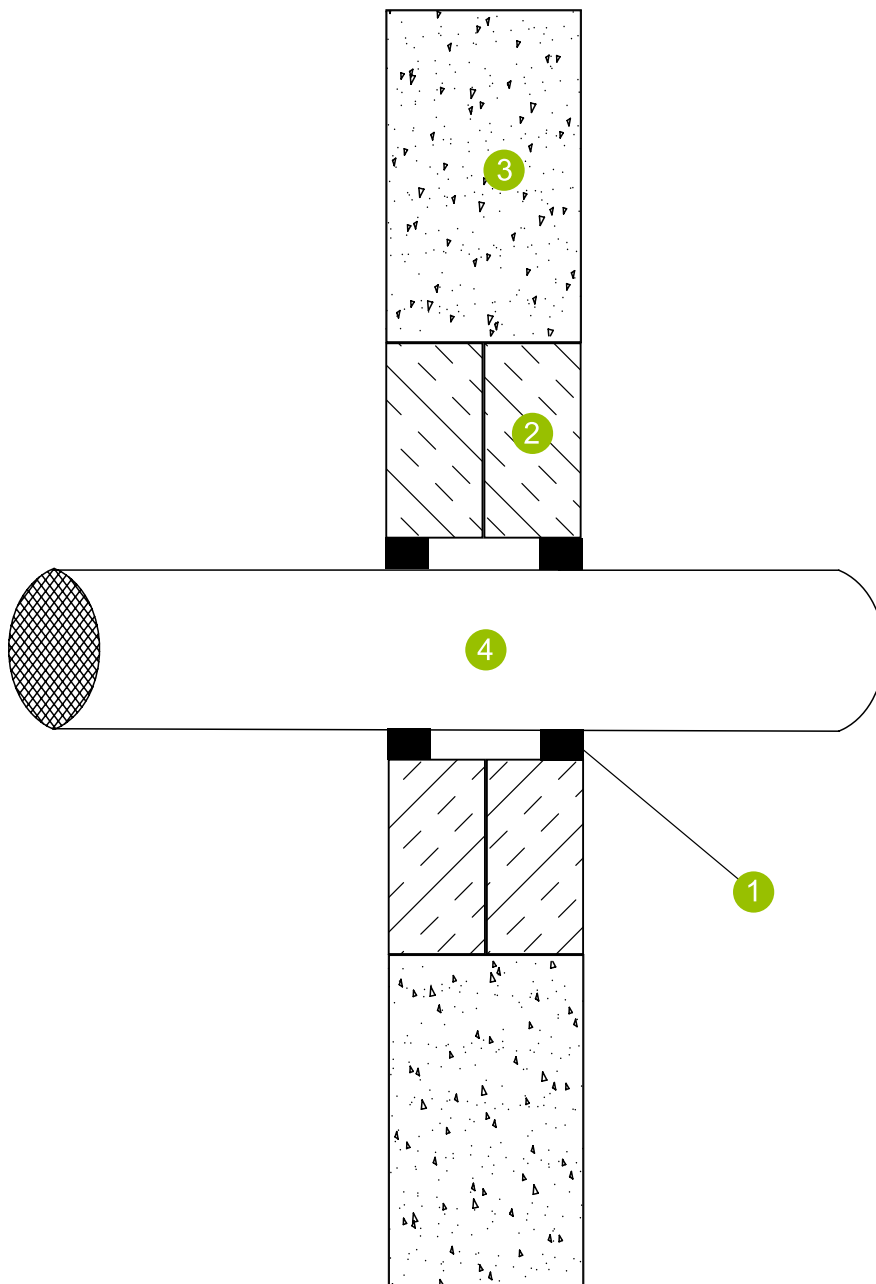


ARMAPROTECT SEAL X ANVENDT MED ARMAPROTECT BOARD

Designet iht. ETA 19/0712

Services skal understøttes ved maks.
400 mm på begge sider fra overfladen
for adskillelseelementerne for vægge.

1. ArmaProtect Seal X
2. ArmaProtect Board
3. Hård væg, minimum tæthed 650 kg/m³
4. Uponor MLC-rørledning



ArmaProtect Seal X anvendt med armaprotect board på begge sider af hårde vægge med min. tykkelse på 150 mm

UPONOR MLC RØRLEDNINGER

Maks. åbning	Gennemførings specifikation		ArmaProtect Seal X		ArmaProtect Board	Klassificering
	mm	Rørledningens diameter mm	Væg tykkelse mm	Fuge bredde mm	Dybde mm	
750 mm (B) x 1100 mm (L)	40	4,0	20	25	2 x 50 mm	EN 13501-2 EI 120 U/C
	50	4,5				
	63	6,0				
	75	7,5				
	90	8,5				
	110	10				

Installation af ArmaFlex Protect

Den europæiske tekniske godkendelse ETA-11/0454 fra the østrigske institut for anlægsvirksomhed (OIB) er altafgørende ved udførelse af gennemføringsforseglinger på rørledninger. Kun enkeltstående rørledningsforseglinger er tilladte, og derfor skal alle rørledninger, der skal forsegles, være udstyret med ArmaFlex Protect.

ArmaFlex Protect-forseglingen installeres som en slange eller plademateriale på rørledningen, som centrerer omkring åbningen i det adskillende element. Forgreninger eller bøjninger skal også udstyres med ArmaFlex Protect eller i nogle tilfælde med AF/Armaflex sammen med den påkrævede min. isoleringslængde på begge sider af det adskillende element.

Til rørledninger med en diameter $\leq 88,9$ mm skal der anvendes ArmaFlex Protect-slanger. Slangen kan enten føres over rørledningen eller skæres op og limes med ArmaFlex 520 på længdesømmen. Til rørledninger med en udvendig diameter $> 88,9$ mm skal der anvendes ArmaFlex Protect-plademateriale. Pladen skal være viklet omkring rørledningen, længdesømmen skal være sammenlimet og fikseret med en beviklingstråd (ståltråd med diameter $\geq 0,5$ mm; minimum 6 viklinger per meter).

Fastgør den sammenlimede søm udenpå byggeelementet med ArmaFlex selvhæftende tape. ArmaFlex Protect-slangen eller -pladen skal være kontinuerlig langs den påkrævede minimums isoleringslængde (≥ 500 mm til flerlags kombinationsrør og metalrørledninger ≥ 1000 mm for metalrørledninger med en diameter > 35 mm. For metalrørledningsgennemføringer med rørledningsdiameter over $\varnothing 88,9$ mm for gulve og over $\varnothing 108$ mm for vægge, skal tilstødende AF/ArmaFlex-isolering (slanger eller plader) være fastlimet på begge sider af ArmaFlex Protect. Stødsamlinger skal være limet med ArmaFlex 520.

Den resterende plads (maks. bredde 50 mm, målt fra ArmaFlex Protect's overflade) mellem ArmaFlex Protect og den hårde væg eller gulv skal være helt fyldt (langs hele det adskillende elements tykkelse) med gipsfugemasse, cement eller mørtel på begge sider af det adskillende element.

Åbningen (maks. 50 mm bredde) mellem ArmaFlex Protect og en fleksibel væg skal være fyldt med gipsfugemasse langs mindst tykkelsen af belægningen efter først at have fyldt åbningen med finskåret mineraluld (stenuld med klassificering A1 iht. EN 13501-1, en min. kompakt tæthed på 100 kg/m^3 og et smeltepunkt $\geq 1000^\circ\text{C}$ iht. DIN 4102-17) I den forbindelse skal overfladerne være rene, tørre og fri for ethvert spor af olie, fedt og støv.

Installation af ArmaProtect WRAP

Bemærk at wrappen er installeret rundt om rørledningen på begge af væggenes overflader og på gulvenes soffit og øverste overflade, afhængigt af applikationen, ved at anvende et antal lag for at opnå den påkrævede tykkelse. Antallet af lag er angivet i de detaljerede tabeller, som findes i de relevante afsnit.

Vær sikker på at de pågældende services er blevet testet med ArmaProtect Wrap og at anlægsbetingelserne er inden for anvendelsespecifikationen. Der skal være tilstrækkelig åbning omkring servicen (rørledningsgennemføring) for at sikre tilstrækkelig installationsdybde. Alle services skal være rene og fri for støv og løse partikler. Temperaturen på åbningen skal være +5°C eller over på installationstidspunktet.

1. Vær sikker på at den "ikke-maskede" side vender ud mod applikationsoverfladen (dvs. at maskesiden vender bort fra applikationsoverfladen).
2. Vær sikker på at der er lagt ArmaProtect Wrap rundt om rørledningen i det korrekte antal lag iht. tabellerne, som findes i håndbøgerne eller på produktemballagen.
3. Det anbefales at wrappen påføres relativt løst. Lad der være ca. 5 mm mellem wrappen og overfladen på rørledningen eller isolering, så at der er plads til bevægelse.

4. Før wrappen ind i åbningen mellem rørledningen og det adskillende element (væg/gulv), men efterlad 5 mm fra overfladen (dvs. afstanden mellem væggenes/gulvets overflade), og den nærmeste side af wrappen bør være 5 mm).
5. Fyld åbningen grundigt og ensartet med ArmaProtect Seal; den skal flugte med overfladen på det adskillende element, så at det installerede wrapmateriale ikke længere er synligt, efter at forsegleren er påført.
6. Gør ArmaProtect Seal-overfladen glat, så at du opnår et mere professionelt look.

Installation af ArmaProtect BOARD

Vær sikker på at åbningen og servicerne er blevet testet med ArmaProtect Board, og at anlægsbetingelserne er inden for anvendelses-specifikationen. Alle services og åbninger skal være rene og fri for støv og løse partikler. Temperaturen på åbningen skal være +5°C eller over på installationstidspunktet. Efter installationen skal du sikre dig, at ArmaProtect Board is installeret med mindst 10% friktion. Mål størrelsen på åbningen, positionen og størrelsen på servicerne. Masker alle overflader hvor nødvendigt for at sikre at ArmaProtect-forsegleren ser æstetisk ud. Tegn disse detaljer på ArmaProtect Board'et og skær ud ved hjælp af en egnet sav. Belæg alle samlinger og flader grundigt og ensartet med ArmaProtect Seal (også langs kanterne på de reviderede ArmaProtect Board-afsnit, hvis det var nødvendigt at skære) på ArmaProtect Board'et Når først de er anbragt kompakt inden for rammen, skal du påføre ArmaProtect Seal på alle udsatte kanter for at sikre en komplet forsegling. Fjern overskydende ArmaProtect Seal med en paletkniv for at opnå et professionelt finish. Ved monteringspladeinstallation, skal du ved påførslen være sikker på at ArmaProtect Board'et er installeret med 100 mm overlap på substratet. Fikser pladen på substratet med mindst 80 mm ståltræskruer og spændeskiver og maks. 300 mm midterpunkter belagt med 2 mm ArmaProtect Seal. Dæk alle samlinger ved hjælp af ArmaProtect Seal og kontroller, at alle forkanter på ArmaProtect Board er dækket med ArmaProtect Seal.

Påførsel af ArmaProtect SEAL

For at opnå god klæbekraft skal applikationens overflader være faste, rene, tørre, ensartede og fri for forureningskilder såsom olie, fedt eller støv. Vær sikker på at åbningen og servicerne er blevet testet med ArmaProtect Seal og at anlægsbetingelserne er inden for anvendelses-specifikationen. Der skal være et ringformet mellemrum rundt om forsyningerne for at give tilstrækkelig installationsdybde. Temperaturen på åbningen skal være mindst +5°C på installationstidspunktet. Efter installationen skal du huske at påføre ArmaProtect Seal omkring alle de services, der kræver det. Når først det er gjort kompakt, skal du udjævne ArmaProtect Seal for at skabe et professionelt finish.

Påførsel af ArmaProtect SEAL X

Vær sikker på at åbningen og servicerne er blevet testet med ArmaProtect Seal X og at anlægsbetingelserne er inden for anvendelses-specifikationen. Der skal være et ringformet mellemrum rundt om forsyningerne for at give tilstrækkelig installationsdybde. Alle services og åbninger skal være rene og fri for støv og løse partikler. Temperaturen på åbningen skal være mindst +5°C på installationstidspunktet. Om nødvendigt benyttes støttemateriale som angivet i ETA 19/0715. Støttematerialet skal være ikke-brændbar stenuld. Ved installationen skal du sikre dig, at der er tilstrækkeligt med applikationsområde tilbage omkring gennemføringen. Påfør ArmaProtectSeal X grundigt og ensartet i den givne dybde og åbning omkring alle gennemføringer. Når først det er gjort kompakt, skal du udjævne ArmaProtect Seal X-overfladen for at skabe et professionelt finish. For applikationer hvor ArmaProtect Seal X anvendes med ArmaProtect Board, henvises der også til ArmaProtect Board-håndbogen og ETA 19/0712 i tillæg til anvisningerne for ArmaProtect Seal X.

Installation af ArmaProtect COLLAR

Vær sikker på at åbningen og servicerne er blevet testet med ArmaProtect Collar og at anlægsbetingelserne er inden for anvendelsespecificationen. Der skal være en åbning omkring services for at sikre tilstrækkelig installationsdybde for ArmaProtect Seal. Alle services og åbninger skal være rene og fri for støv og løse partikler. Temperaturen på åbningen skal være mindst +5°C på installationstidspunktet. Inden installation af ArmaProtect Collar skal du sikre dig, at du fylder åbningen omkring rørledningen og substratet (maks. 10 mm åbning) med ArmaProtect Seal, anbringer ArmaProtectCollar omkring rørledningen og fikserer kraven på væggen (på hver side) eller gulvet (underside) med de anbefalede fastgørelser.

Påførsel af ArmaProtect 1000-HS

ArmaProtect 1000-HS / vandforhold:

Hædeligt blandingsforhold: 3 – 3 ½ : 1;

Pudsbart blandingsforhold: 4:1

Bland en passende mængde materiale til brug inden for brugstiden (20-30 minutter).

Den påkrævede tid kan ændre sig afhængigt af betingelserne. Installationen bør ikke udføres under betingelser, hvor temperaturen overstiger +35°C. Den nominelle indstillingstid ligger mellem 30 og 90 minutter. Arbejdsstyrke er nået ved fuldstændig hærdning og tørring.

Blanding:

ArmaProtect 1000-HS skal helst blandes med en mekanisk røremaskine, men kan om nødvendigt også blandes manuelt. Brug rent vand og en ren beholder til blandingsprocessen. Føj langsomt ArmaProtect 1000-HS-pulveret til den korrekte mængde rent vand og rør

kontinuerligt for at opnå en glat, homogen konsistens i det korrekte forhold til den ønskede applikationsmetode.

Anvendelse:

Alle services og åbninger skal være rene og fri for støv og løse partikler.

Temperaturen på åbningen skal være mindst +5°C på installationstidspunktet.

Fyld den samlede dybde på én gang for at skabe en solid struktur. Sørg for minimum 100 mm dybde i en enkelt hældning for at opnå lastbærende kapacitet. Efter fyldningen udglattes ArmaProtect 1000-HS for at give en professionel finish.

Når du forsegler huller i gulvplader, skal der installeres relevant forskalling, der er udskåret til at passe stramt omkring services inden for åbningen for at understøtte den våde blanding, indtil den størkner. Ikke-brændbare forskallingsmaterialer, såsom mineralfiberplader, kan blive siddende, men brandbare materialer skal fjernes, efter at blandingen er størknet. Ved komplekse gennemføringer, kunne det være at foretrække først at påføre en tynd forsegling omkring alle services med et 5 mm-lag ArmaProtect 1000-HS-blanding. Når dette lag har sat sig, skal den resterende forseglingsmængde hældes ud i en enkelt operation.

Bemærk at i specifikke tilfælde, kan permanente stålforskallinger være påkrævet for at opnå langsigtede servicebetingelser.

- Ablativt materiale** Termen beskriver et materiale, som ikke udvider sig markant, når det udsættes for varme, men som kan forbruge energi via kemiske eller fysiske processer og kun nedbrydes langsomt i tilfælde af brand og forbliver tilstrækkeligt stabilt til at forsinke varmeoverførsel, røg, flammer eller en kombination af disse.
- Anvendelse af kategorier til gennemføringsforsøglinger**
 Type X: tiltænkt brug under hårde vejrtilstande
 Type Y₁: tiltænkt brug ved temperaturer under 0°C med eksponering til UV men ingen eksponering over for regn
 Type Y₂: tiltænkt til brug ved temperaturer under 0°C men uden eksponering over for regn eller UV.
 Type Z₁: tiltænkt brug ved interne betingelser med relativ fugtighed $\geq 85\%$, eksklusive temperaturer under 0°C, uden eksponering for regn eller UV.
 Type Z₂: tiltænkt brug ved interne betingelser med relativ fugtighed $< 85\%$, eksklusive temperaturer under 0°C, uden eksponering for regn eller UV.
- Produkter, der opfylder kravene for type X, opfylder kravene for alle andre typer.
 Produkter, der opfylder kravene for type Y₁ opfylder også kravene for type Y₂, Z₁ og Z₂.
 Produkter, der opfylder kravene for type Y₂, opfylder også kravene for type Z₁ og Z₂.
 Produkter, der opfylder kravene for type Z₁, opfylder også kravene for type Z₂.
- Brandafsnit** Lukket rum, der kan underdeles, adskilt fra tilstødende områder vha. brandbarrierer.
- Brandbarriere** Adskillelse af elementer der udviser brandintegritet eller brandstabilitet eller termisk isolering eller en kombination deraf i en tidsperiode under specificerede betingelser.
- Brandintegritet** Et adskillende elements evne til, når udsat for brand på den ene side, at forhindre spredningen af flammer og varme gasser eller opståelse af flammer på den ikke-udsatte side i den angivne tidsperiode i en standard brandmodstandstest.
 Bemærk: Sammenlign med termintegritetskriteriet "E".
- Brandklassificering** Standardiseret system til klassificering af brande iht. af brændstoffets beskaffenhed.
 Bemærk: I Europa er der seks klasser:
 - Klasse A: brand der involverer faste materialer, normalt organiske, i hvilke forbrænding normalt finder sted, når der opstår glødende gløder
 - Klasse B: brand der involverer væsker eller flydende faste stoffer
 - Klasse C: brand der involverer gasser
 - Klasse D: brand der involverer metaller
 - Klasse E: brand der involverer elektriske farer
 - Klasse F: brand der involverer madolie eller fedt.
- Brandmodstand** En testprøves evne til at modstå brand eller give beskyttelse imod branden i en tidsperiode.
 Bemærk: Typiske kriterier, der anvendes til at evaluere brandmodstand i en standard brandtest er brandintegritet, brandstabilitet og termisk isolering.
- Brandsikkerhedsmål** Ønskede resultat ift. sandsynligheden for en uønsket brand, relativt til konstruktionsmiljøets essentielle aspekt.
 Bemærk: De essentielle aspekter relaterer typisk til problemstillingerne livssikkerhed, opretholdelse af ejendom, driftskontinuitet, miljøbeskyttelse og bevarelse af kulturarv.
- Brandstabilitet** <brandmodstand> Et byggelements evne til at modstå kollaps i en tidsperiode i en standard brandmodstandstest.
 Bemærk: Byggeelementet kan være eller ikke være lastbærende.
- Brandtekniske egenskaber** <brandtest> En testprøves respons når den brænder under specificerede betingelser for at undersøge en reaktion over for brand eller brandmodstand

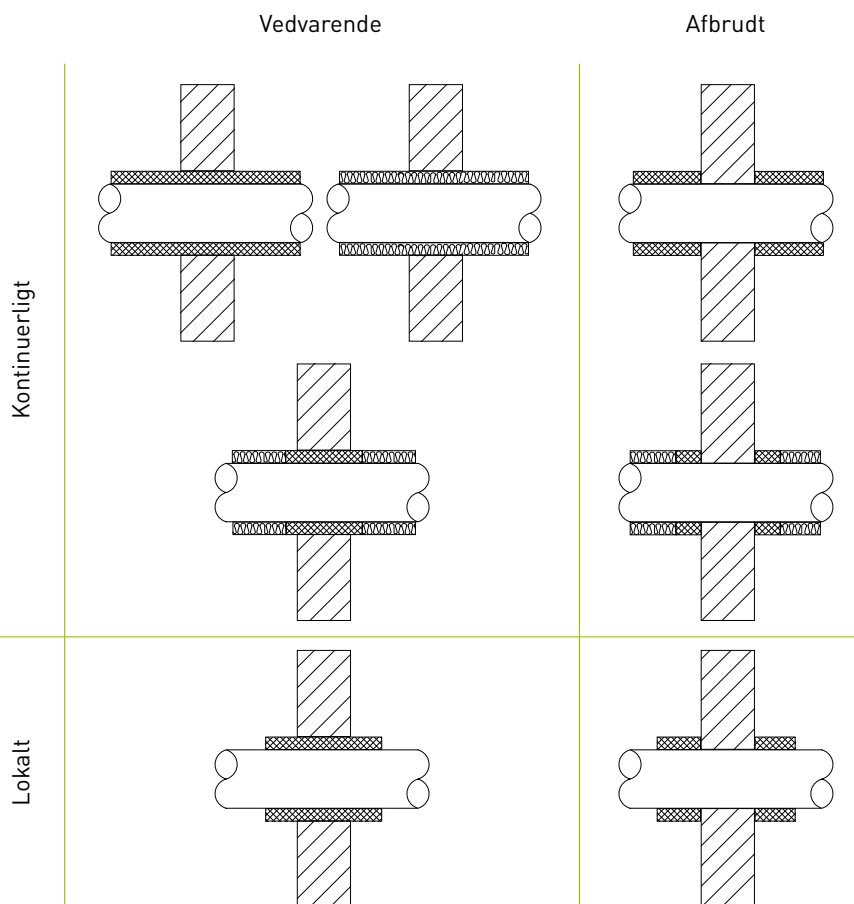
- Byggeelement** Indbygget del af et konstruktionsmiljø.
Bemærk: Dette inkluderer gulve, vægge, bjælker, søjler, døre og gennemføringer, men inkluderer ikke boligudstyr.
- Gulv:** Horisontalt, lastbærende, adskillende element i byggekonstruktion.
- Ikke-brændbar** Kan ikke brænde med en flamme under specificerede betingelser
- Ikke-brændbar** Kan ikke forbrænde under specificerede betingelser.
Bemærk: I nogle regulativer er et materiale klassificeret som "ikke-brændbart", selv hvis det kan forbrænde, hvis dets forbrændingsvarme er mindre end et defineret tal.
- Isolering kriterie "E"** Kriterie anvendt til at evaluere et adskillende elements evne til at forhindre spredning af flammer og varme gasser.
Bemærk: Sammenlign med termerne "brandintegritet" og "brandmodstand".
- Isolering kriterie "I"** Kriterie der anvendes til at evaluere den termisk isolering
Bemærk: "I"-kriteriet er baseret på måling af temperaturstigningen på overfladen væk fra overfladen. Isoleringskriteriet kan variere og afhænger af brandsikkerhedsmålet/-målene.
- Kompositmaterialel** Struktureret kombination af to eller flere særskilte materialer.
- Lastbærende kriterie "R"** Kriterie der anvendes til at evaluere et konstruktionselements eller en strukturs evne til at bære en last, når den udsættes for brand.
Bemærk: Denne term foretrækkes over "lastbærende kapacitet" inden for EF. Den anvendes af den europæiske brandtest- og konstruktionsindustri og af dem, der anvender europæiske standarder både inden for og uden for EF.
- Lastbærende elementer** **For lastbærende elementer**
REI tt: hvor tt er klassificeringsperioden i minutter under hvilke alle kriterier, lastbærende kapacitet, integritet og termisk isolering opfyldes
RE tt: hvor tt er klassificeringsperioden i minutter under hvilke kriterierne lastbærende kapacitet og integritet opfyldes
R tt: hvor tt er klassificeringsperioden i minutter under hvilket kriteriet lastbærende kapacitet opfyldes
For ikke-lastbærende elementer:
EI tt: hvor tt er klassificeringsperioden i minutter under hvilke kriterierne integritet og termisk isolering opfyldes
E tt: hvor tt er klassificeringsperioden i minutter under hvilket kriteriet integritet opfyldes
Bemærk: tt kan være en af nedenstående;
10, 15, 20, 30, 45, 60, 90, 120, 180, 240, 360
Det betyder, at følgende eksempelklasser kan defineres:
REI 20, REI 30
EI 45, EI 60
- Opskummende materiale** Termen beskriver et materiale, der udvider sig og fremstiller en skum eller forkullet masse, når den udsættes for varme under en brand med henblik på at hindre spredning af varme, røg, flammer eller en kombination deraf.

Definition af rørledningsisolering

BEMÆRK:

Afhængigt af reaktionen på brandklassificeringen på isoleringen, vil det måske være nødvendigt med gennemføringsforsegling (helt eller delvist) eller yderligere forsegling (som ikke vises i tallene).

-  Byggeelement
-  Rørledning
-  Termisk / akustisk eller anden rørledningsisolering
-  Isolering der fungerer som gennemføringsforsegling eller udgør del af gennemføringsforseglingen



Rørledningsende konfigurationer ¹⁾

Rørledningsende-tilstand

Indeni ovnen

Udenfor ovnen

Yderligere specifikation til klassificering

Ikke-forseglet (U)

Ikke-forseglet (U)

U/U

Forseglet

Ikke-forseglet (U)

C/U

Ikke-forseglet (U)

Forseglet

U/C

Forseglet

Forseglet

C/C

¹⁾ Den klasse, som en gennemføringsforsegling opnår, specificeres ved det bogstav, der angiver testtilstanden som angivet foroven, fx. EI 30 C/U.

Applikationsregelfelt for rørledningsende-konfigurationer

		Testet			
		U/U	C/U	U/C	C/C
Dækket	U/U	J	N	N	N
	C/U	J	J	N	N
	U/C	J	J	J	N
	C/C	J	J	J	J

J = acceptabel
N = ikke acceptabel

Brandtest i faktisk målestok

Brandtest, der simulerer en given applikation, hvor man tager den faktiske målestok i betragtning, hvordan genstanden faktisk er installeret og anvendt og omgivelserne.

Adskillende element

Fysisk barriere, der har til formål at forhindre spredning af brand fra en side af barrieren til den anden side.

Adskillende væg Væg med eller uden glasering i en bygning eller mellem tilstødende bygninger for at forhindre spredning af brand fra den ene side til den anden.

Prøve Repræsentativt stykke af materialet, produktet eller genstanden, som skal testes sammen med et substrat eller behandling.
Bemærk. Ofte udbyttes termen prøve med testprøve.

Temperatur-tid-kurve <standardiseret> Tidsrelateret temperaturvariation anvendt på en specific måde under en standard brandmodstandstest defineret i ISO R 834.

Termisk isoleringsmateriale Materiale anvendt til begrænse varmen til en specifik beliggenhed.

¹⁾ Rørledningsende-konfiguration af plastrørledninger vs. tiltænkt brug (EN 1366-3, tabel H.1)

Tiltænkt brug af rørledning	Rørledningsende-tilstand	
	Indeni ovnen	Udenfor ovnen
Rørledning til regnvand	Ikke-forseglet (U)	Ikke-forseglet (U)
Spildevandsrør	ventileret	Ikke-forseglet (U)
	ikke ventileret	Forseglet
Gas, drikkevand, varmerør	Ikke-forseglet (U)	Forseglet

Rørledningsende-konfiguration af metalrørledninger vs. tiltænkt brug (EN 1366-3, tabel H.2)

Brug af rørledning	Rørledningsende-tilstand	
	Indeni ovnen	Udenfor ovnen
Understøttet af brandklassificeret "hænge"-system ^a	Forseglet	Ikke-forseglet (U)
Understøttet af ikke-brandklassificeret "hænge"-system	Ikke-forseglet (U)	Forseglet
Affaldsskakte lavet af rør	Ikke-forseglet (U)	Forseglet

^a Vist iht. test eller beregning (fx Eurokoder).

Disse oplysninger er kun retningslinjer, da de individuelle driftsomstændigheder påvirker den faktiske situation. I de tilfælde, hvor der ikke foreligger driftserfaring, anbefaler vi en preliminær test for at undgå risici. De beskrevne applikationer udgør ikke nødvendigvis en udtømmende liste over applikationer for de viste Armacell-produkter. Armacell påtager sig ikke ansvar for konsekvenserne af at anvende Armacell-produkter i applikationer, der adskiller sig fra dem, der er beskrevet i dette kompendium eller relateret produkt/tekniske håndbøger for de viste produkter. **Tjek og læs ArmaProtect System-kompndiet nøje, inden du påbegynder applikationen.** Du bedes også søge teknisk assistance direkte fra Armacell, hvis du har andre spørgsmål, eller hvis du overvejer applikationer med elektriske åbninger eller andre applikationer, der ikke står beskrevet her.

Alle data og tekniske informationer er baseret på resultater opnået under de specifikke forhold, der er defineret i henhold til de nævnte teststandarder. Til trods for at vi har gjort alt for, at angivne data og tekniske oplysninger er opdaterede, hæfter eller garanterer Armacell hverken udtrykkeligt eller implicit for nøjagtigheden, indhold eller fuldstændighed af disse data og tekniske oplysninger. Armacell hæfter ej heller over for personer, som har anvendt disse data eller tekniske oplysninger. Armacell forbeholder sig ret til at tilbagekalde, ændre eller ophæve dette dokument når som helst. Det er kundens ansvar at kontrollere, om produktet egner sig til den tilsigtede anvendelse. Kunden er ansvarlig for professionel og korrekt montering og overholdelse af relevante byggregulativer. Dette dokument udgør ikke del af et juridisk tilbud eller kontrakt. Ved bestilling/modtagelse af produktet, accepterer du Armacells almindelige forretningsbetingelser, der er gældende i din region. Hvis du ikke har modtaget disse betingelser, kan du rekvirere en kopi.

© Armacell, 2020. Alle varemærker efter © eller TM er varemærker tilhørende Armacell Group.
00301 | ArmaProtect | ArmaProtect Systems Compendium | AppManual | 082020 | EMEA | DK

OM ARMACELL

Armacell har opfundet fleksibelt skum til isolering af udstyr og er en førende udbyder af engineered foam. Armacell udvikler innovative og sikre termiske, akustiske og mekaniske løsninger, der skaber bæredygtig værdi for deres kunder. Armacells produkter bidrager væsentligt til global energieffektivitet og gør en forskel hver eneste dag i hele verden. Virksomheden, der har 3.135 medarbejdere og 24 fabrikker i 16 lande, arbejder inden for to hovedområder, Advanced Insulation og Engineered Foams. Armacell fokuserer på isoleringsmateriale til teknisk udstyr, højtydende skumprodukter til anvendelse i high-tech- og letvægtsprodukter og næste generation af aerogel-isoleringstæpper. Du finder flere oplysninger på: www.armacell.com.

Få mere at vide om produkterne på:
www.armacell.eu

